



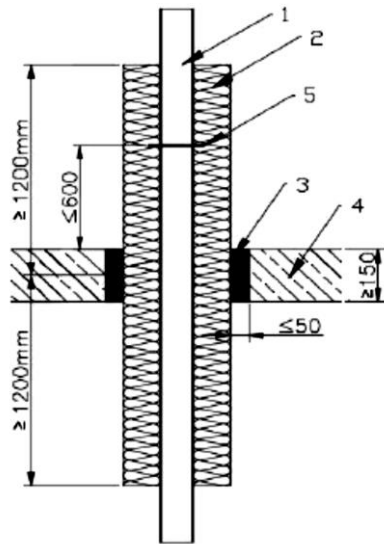
VAMZDYNŲ ANGŲ PRIEŠGAISRINIS IZOLIAVIMAS U Protect Pipe Section ALU2 KEVALAIS

MONTAVIMO INSTRUKCIJOS
Nr. SGI-A/2021 PRIEDAS

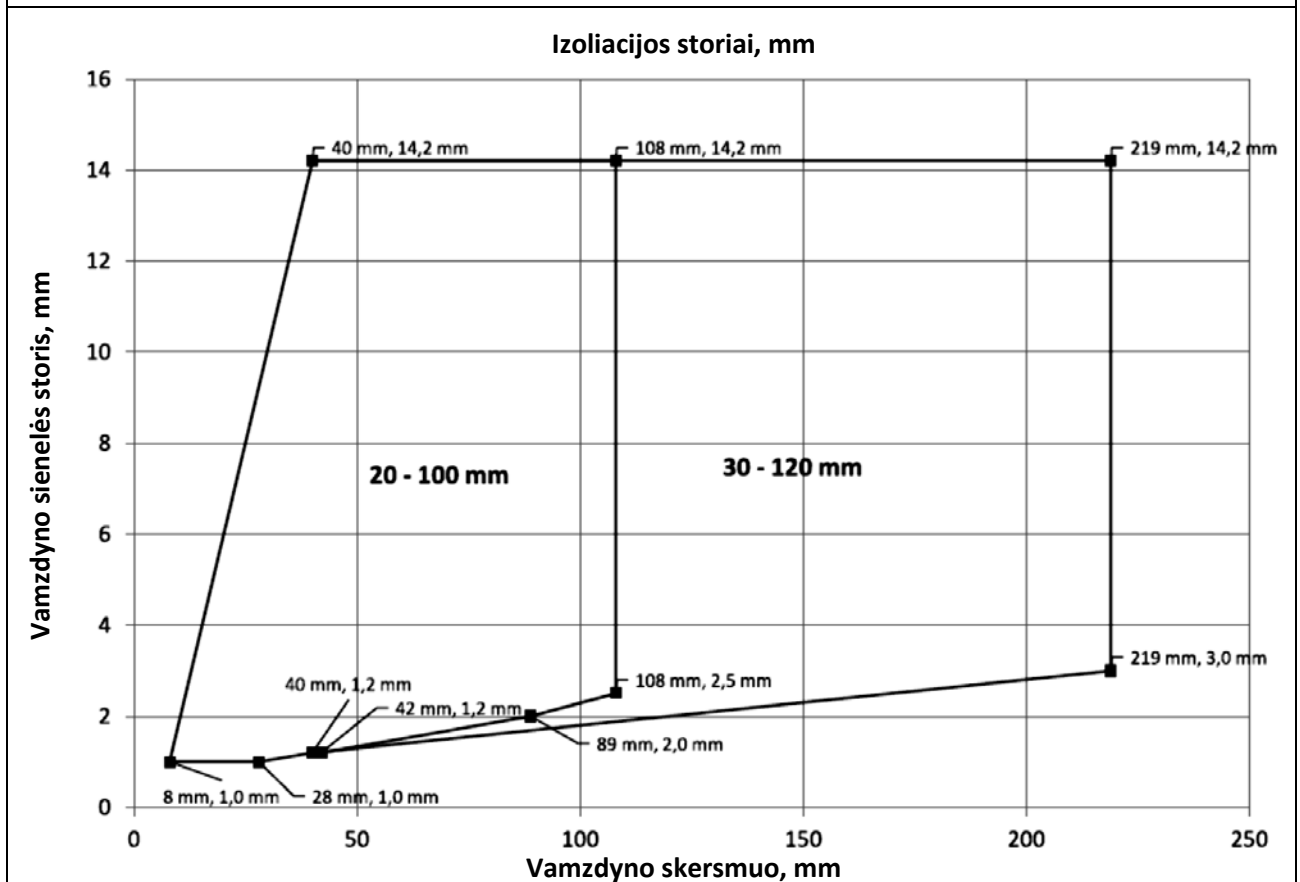
2024

Metaliniai vamzdynai

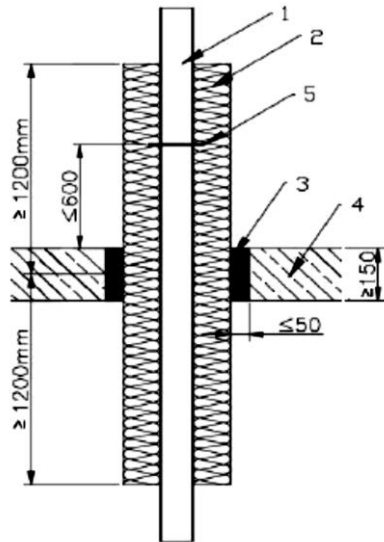
EI120	Vertikalus vamzdynas	Varis, ketus, plienas, nerūdyjantis plienas	Nr.1
Izoliavimas	Vietinis nepertraukiamas		V1A



- | | | |
|---|-------------|--|
| 1 | Vamzdynas | Varis, ketus, plienas, nerūdyjantis plienas |
| 2 | Izoliacija | U Protect Pipe Section Alu2 tvirtinama plieno viela, $c/c \leq 250\text{mm}$ |
| 3 | Ertmė | Užpildoma skiediniu ar betonu |
| 4 | Perdanga | Akytas betonas, betonas, mūras |
| 5 | Tvirtinimas | Plieno laikiklis |

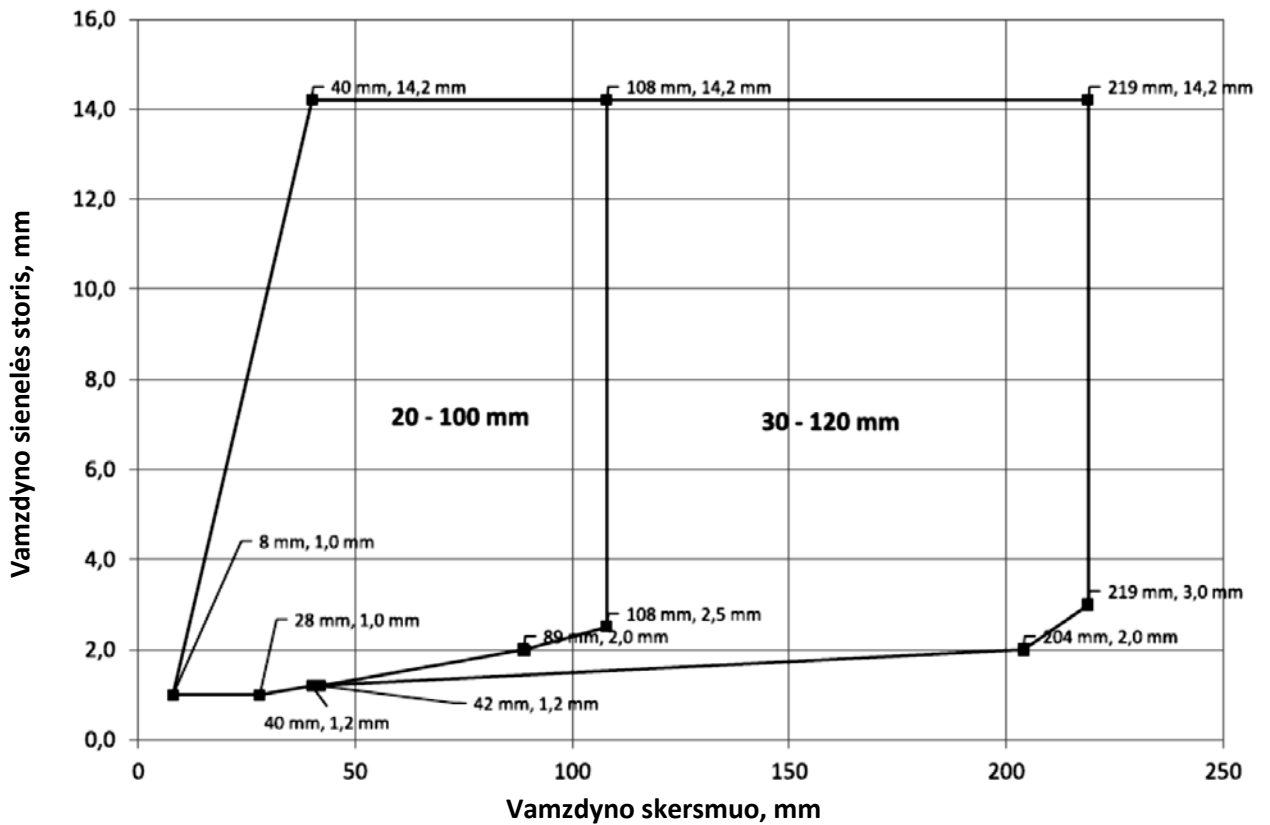


EI120	Vertikalus vamzdynas	Nerūdyjantis plienas	Nr.2
Izoliavimas	Vietinis nepertraukiamas		V1B

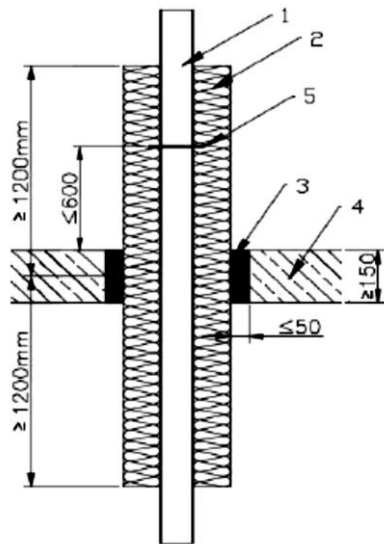


- | | | |
|---|-------------|---|
| 1 | Vamzdynas | Nerūdyjantis plienas |
| 2 | Izoliacija | U Protect Pipe Section Alu2
tvirtinama plieno viela, $c/c \leq 250\text{mm}$ |
| 3 | Ertmė | Užpildoma skiediniu ar betonu |
| 4 | Perdanga | Akytas betonas, betonas, mūras |
| 5 | Tvirtinimas | Plieno laikiklis |

Izoliacijos storiai, mm

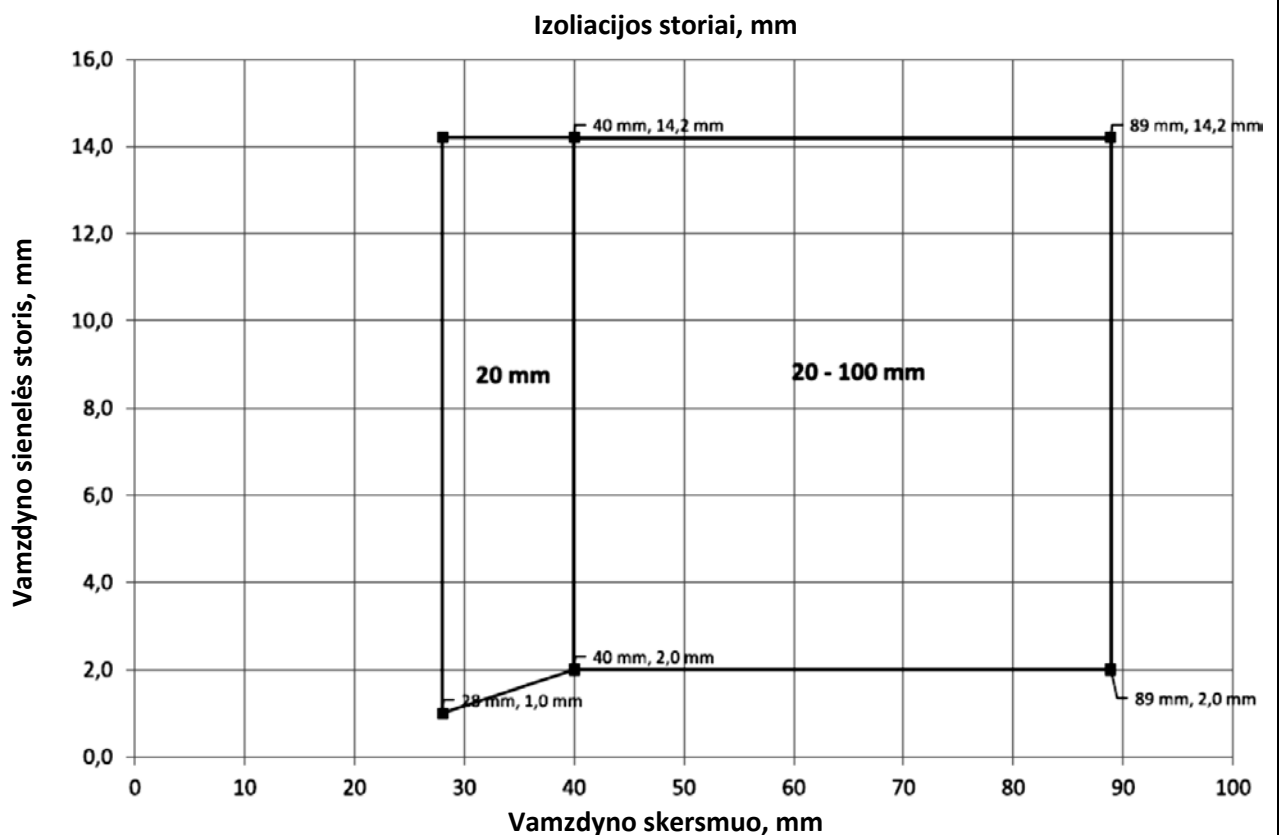
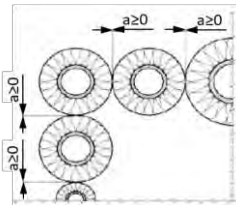


EI120	Vertikalus vamzdynas	Varis, ketus, plienas, nerūdyjantis plienas	Nr.3
Izoliavimas	Vietinis/ištisinis nepertraukiamas	Klasteris	V1C

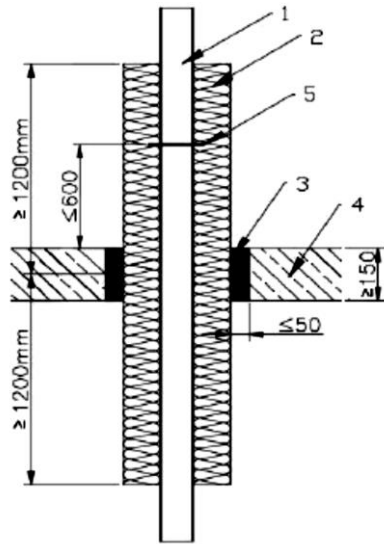


- | | | |
|---|-------------|--|
| 1 | Vamzdynas | Varis, ketus, plienas, nerūdyjantis plienas |
| 2 | Izoliacija | U Protect Pipe Section Alu2 tvirtinama plieno viela, $c/c \leq 250\text{mm}$ |
| 3 | Ertmė | Užpildoma skiediniu ar betonu |
| 4 | Perdanga | Akytas betonas, betonas, mūras |
| 5 | Tvirtinimas | Plieno laikiklis |

Pastaba. Izoliuojant ištisine izoliacija, izoliacijos storiai gali būti padidinti.

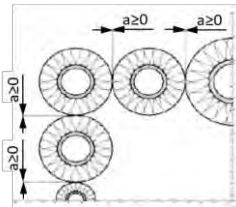


EI120	Vertikalus vamzdynas	Plienas, nerūdyjantis plienas Klasteris	Nr.4
Izoliavimas	Vietinis/ištisinis nepertraukiamas		V1D

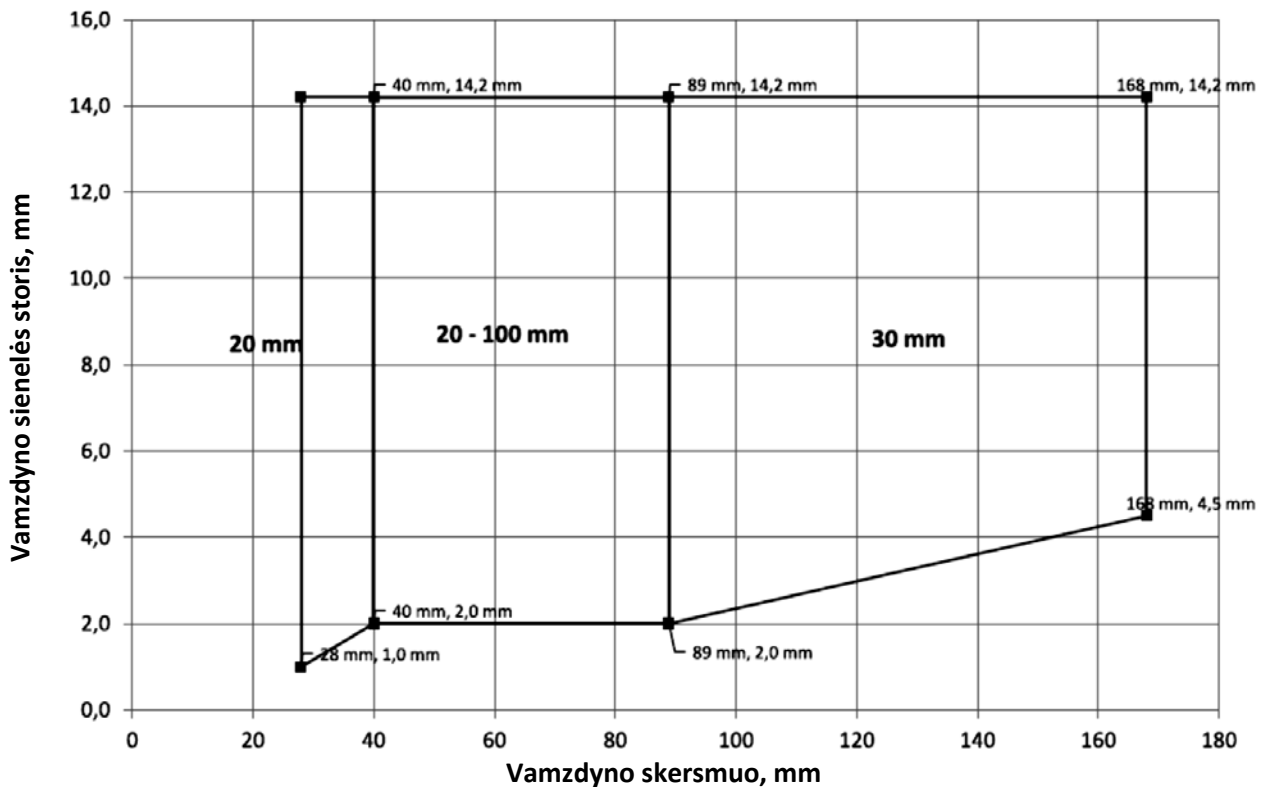


- | | | |
|---|-------------|---|
| 1 | Vamzdynas | Plienas, nerūdyjantis plienas |
| 2 | Izoliacija | U Protect Pipe Section Alu2
tvirtinama plieno viela, $c/c \leq 250\text{mm}$ |
| 3 | Ertmė | Užpildoma skiediniu ar betonu |
| 4 | Perdanga | Akytas betonas, betonas, mūras |
| 5 | Tvirtinimas | Plieno laikiklis |

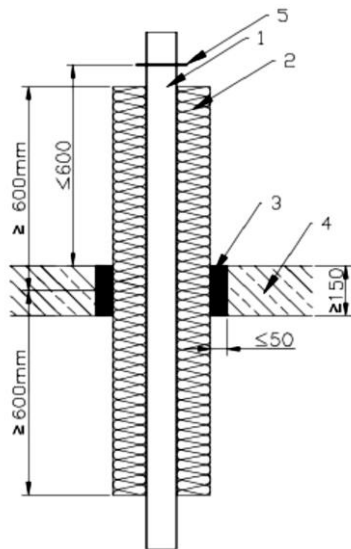
Pastaba. Izoliuojant ištisine izoliacija, izoliacijos storiai gali būti padidinti.



Izoliacijos storiai, mm



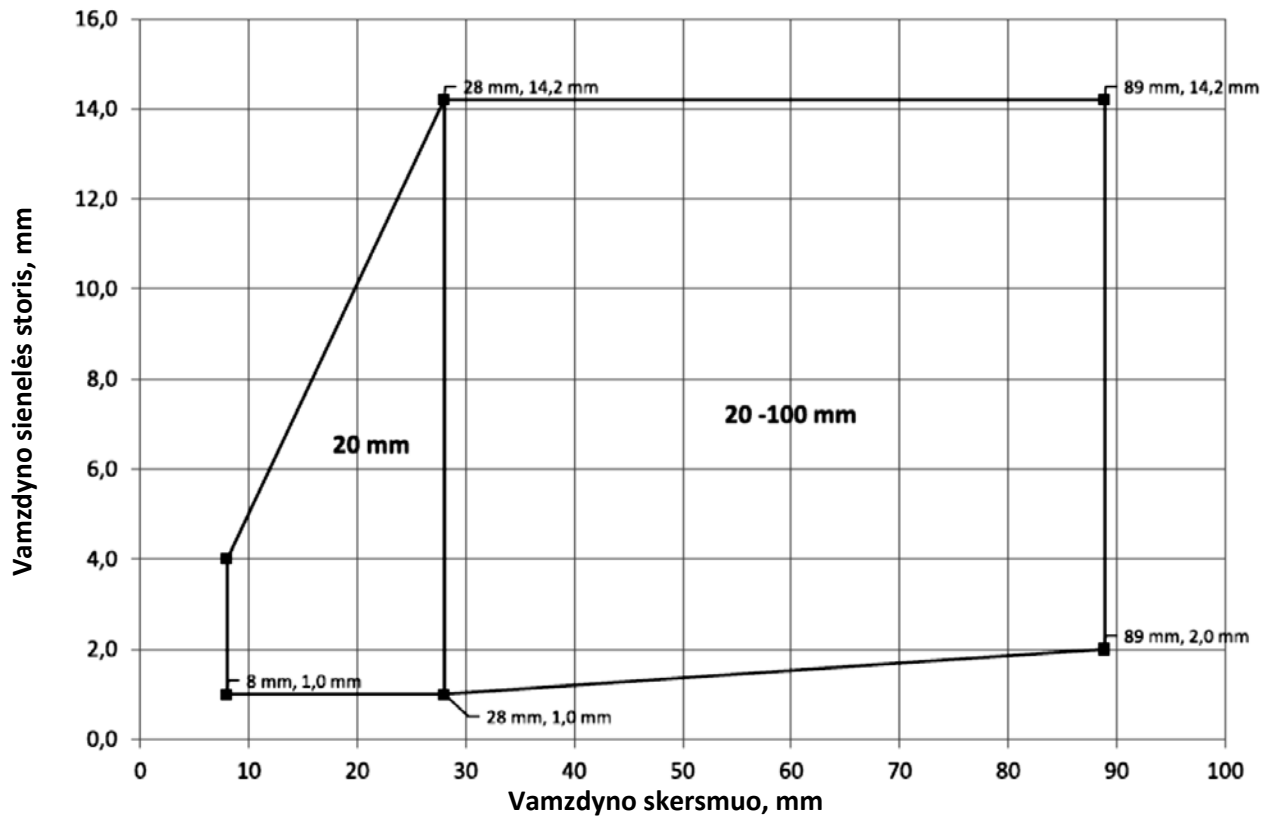
EI120	Vertikalus vamzdynas	Varis, ketus, plienas, nerūdyjantis plienas	Nr.5
Izoliavimas	Vietinis/ištisinis nepertraukiamas		V1E



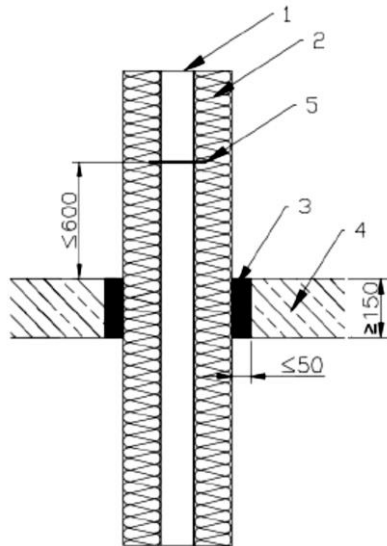
- | | | |
|---|-------------|--|
| 1 | Vamzdynas | Varis, ketus, plienas, nerūdyjantis plienas |
| 2 | Izoliacija | U Protect Pipe Section Alu2 tvirtinama plieno viela, $c/c \leq 250\text{mm}$ |
| 3 | Ertmė | Užpildoma skiediniu ar betonu |
| 4 | Perdanga | Akytas betonas, betonas, mūras |
| 5 | Tvirtinimas | Plieno laikiklis |

Pastaba. Izoliuojant ištinine izoliacija, izoliacijos storiai gali būti padidinti.

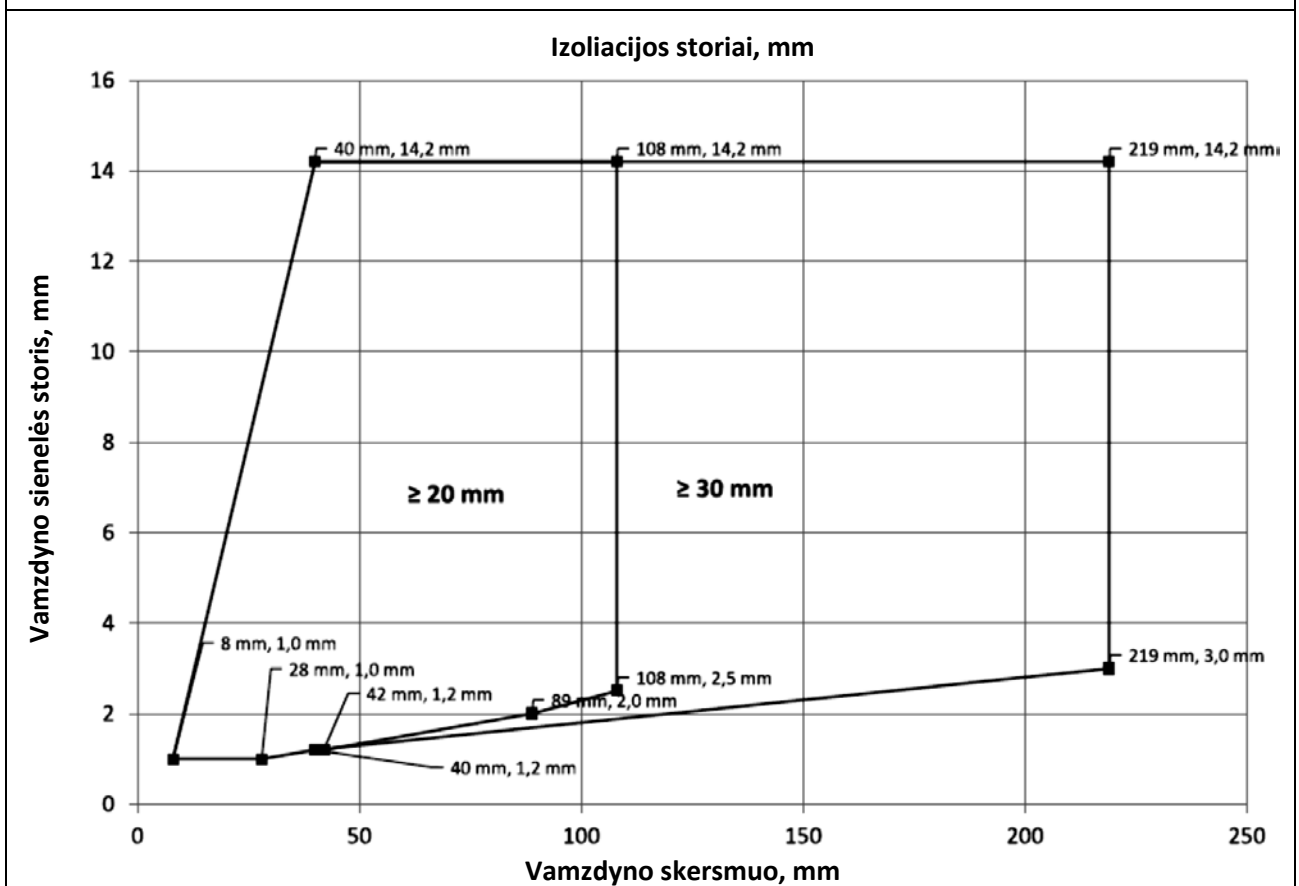
Izoliacijos storiai, mm



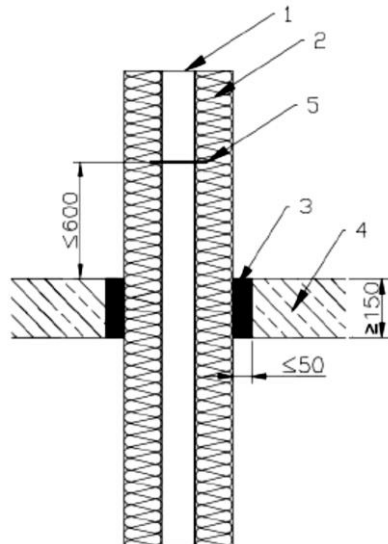
EI120	Vertikalus vamzdynas	Varis, ketus, plienas, nerūdyjantis plienas	Nr.6
Izoliavimas	Ištisinis nepertraukiamas		V1F



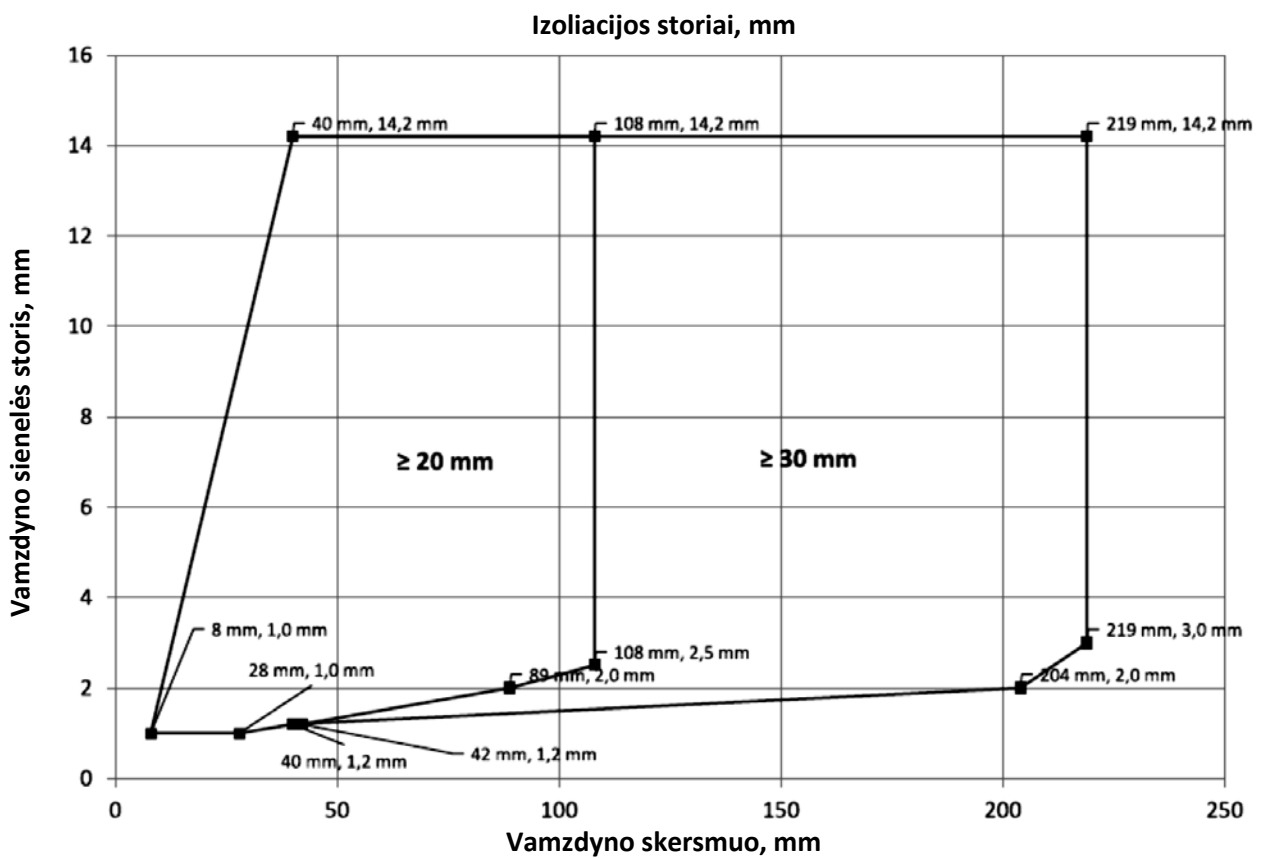
- | | | |
|---|-------------|--|
| 1 | Vamzdynas | Varis, ketus, plienas, nerūdyjantis plienas |
| 2 | Izoliacija | U Protect Pipe Section Alu2 tvirtinama plieno viela, $c/c \leq 250$ mm |
| 3 | Ertmė | Užpildoma skiediniu ar betonu |
| 4 | Perdanga | Akytas betonas, betonas, mūras |
| 5 | Tvirtinimas | Plieno laikiklis |



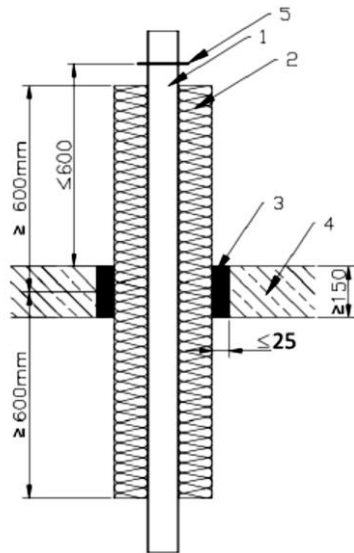
EI120	Vertikalus vamzdynas	Nerūdyjantis plienas	Nr.7
Izoliavimas	Ištisinis nepertraukiamas		V1G



- | | | |
|---|-------------|---|
| 1 | Vamzdynas | Nerūdyjantis plienas |
| 2 | Izoliacija | U Protect Pipe Section Alu2
tvirtinama plieno viela, $c/c \leq 250\text{mm}$ |
| 3 | Ertmė | Užpildoma skiediniu ar betonu |
| 4 | Perdanga | Akytas betonas, betonas, mūras |
| 5 | Tvirtinimas | Plieno laikiklis |



EI120	Vertikalus vamzdynas	Varis, ketus, plienas, nerūdyjantis plienas	Nr.8
Izoliavimas	Vietinis/ištisinis nepertraukiamas, mažos ertmės		V1H

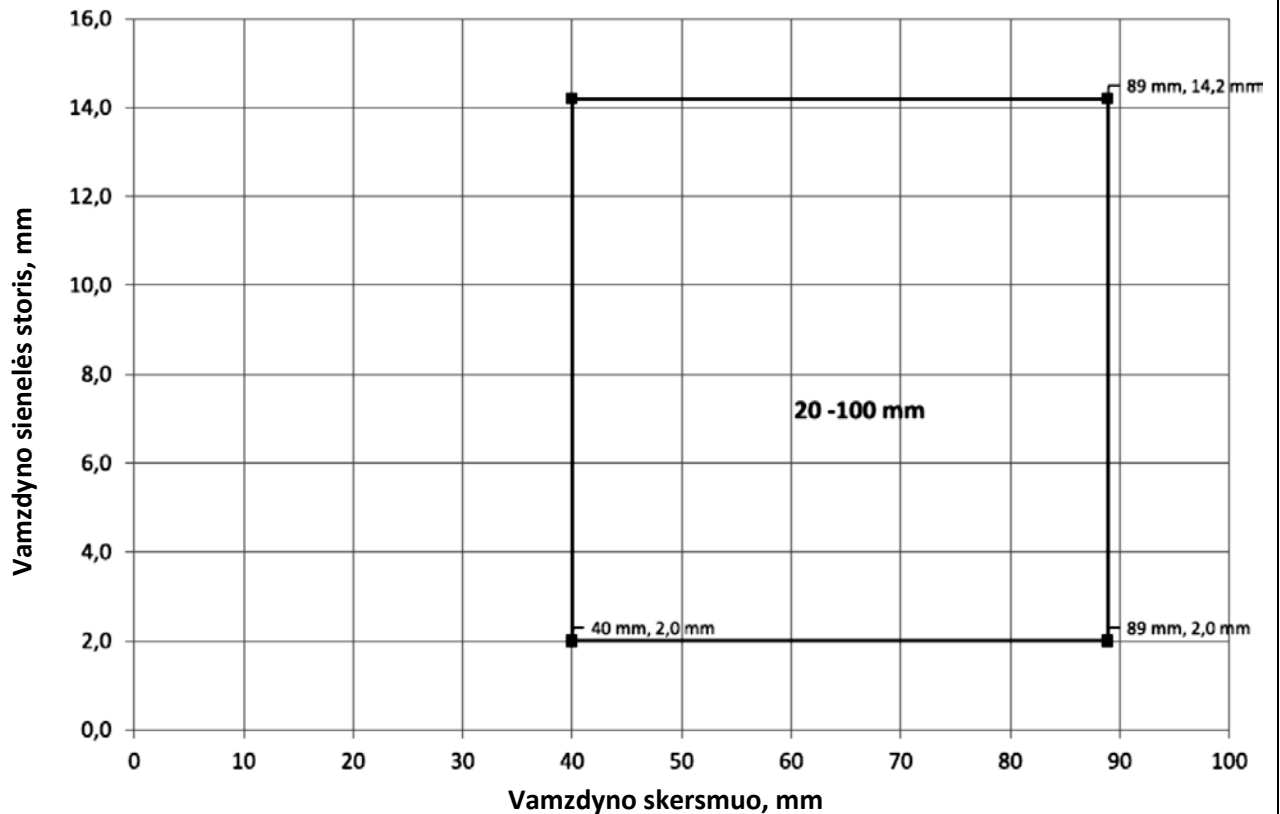


- | | | |
|---|-------------|--|
| 1 | Vamzdynas | Varis, ketus, plienas, nerūdyjantis plienas |
| 2 | Izoliacija | U Protect Pipe Section Alu2 tvirtinama plieno viela, $c/c \leq 250\text{mm}$ |
| 3 | Ertmė* | Protect BSK, PROMASEAL-Mastic, Pyro-Safe Flammoplast KS3 arba SIBRALIT DX, užpildoma gyliu $\geq 25\text{mm}$ iš abiejų atitvaros pusių. |
| 4 | Perdanga | Akytas betonas, betonas, mūras |
| 5 | Tvirtinimas | Plieno laikiklis |

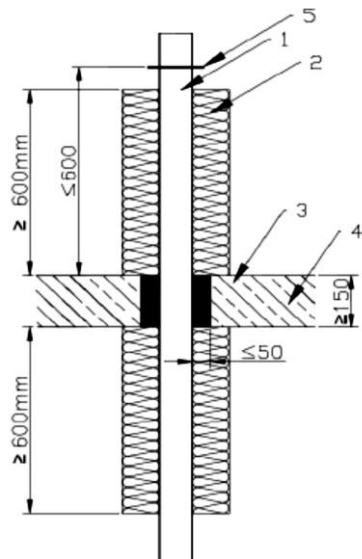
Pastaba. Izoliuojant išsine izoliacija, izoliacijos storiai gali būti padidinti.

*Ertmė tarp užpildo gali būti neužpildyta arba užpildyta medžiaga, Euroklasė E arba geresnė.

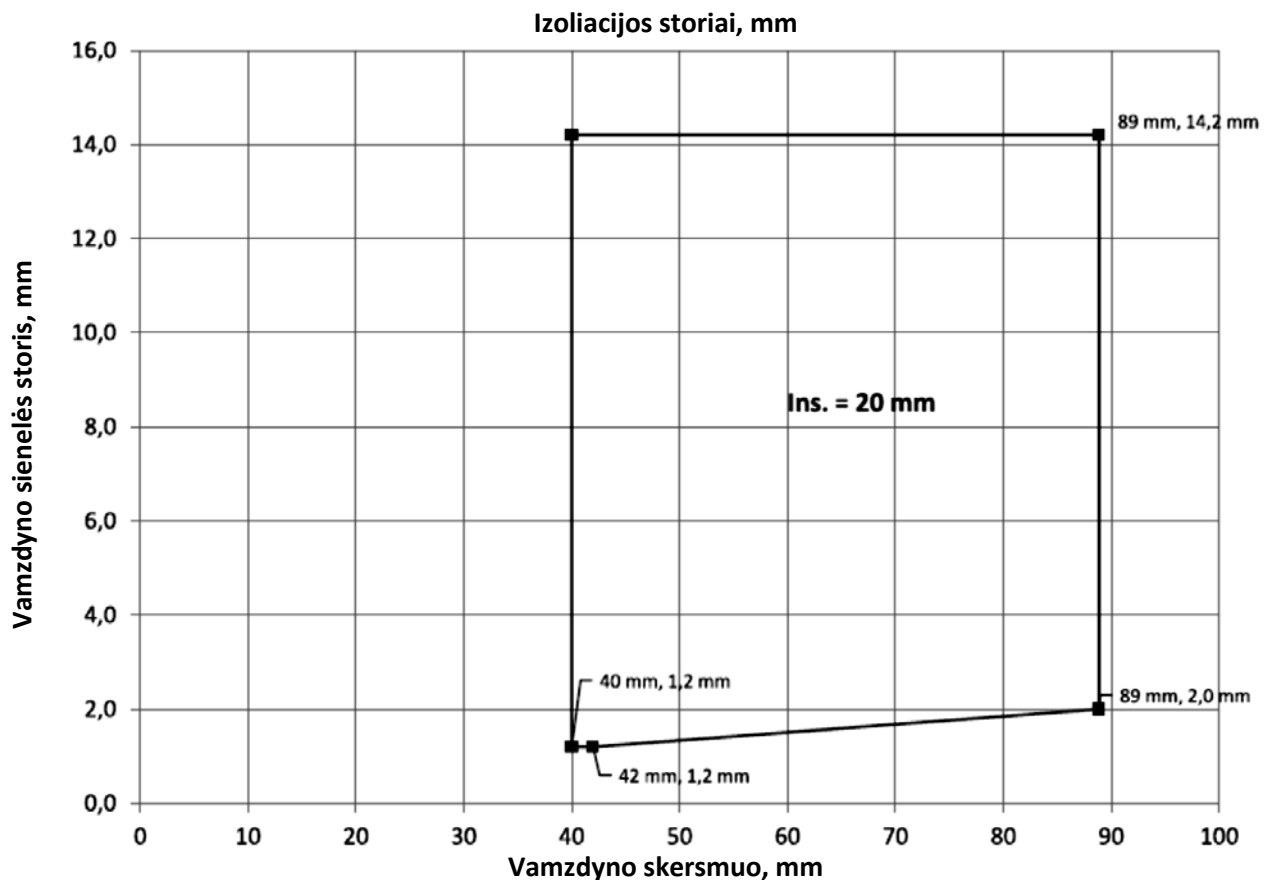
Izoliacijos storiai, mm



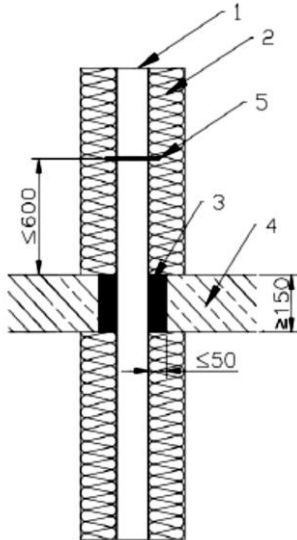
EI120	Vertikalus vamzdynas	Varis, ketus, plienas, nerūdyjantis plienas	Nr.9
Izoliavimas	Vietinis nutrauktas		V1I



- | | | |
|---|----------------------|---|
| 1 | Vamzdynas | Varis, ketus, plienas, nerūdyjantis plienas |
| 2 | Izoliacija | U Protect Pipe Section Alu2 tvirtinama plieno viela, $c/c \leq 250$ mm |
| 3 | Ertmė | Užpildoma skiediniu ar betonu |
| | Montuojama su ar be: | 5mm PE tarpine;
3.5mm lipnia veltinio juosta;
250mm mova, tipas BSM-S 89; |
| 4 | Perdanga | Akytas betonas, betonas, mūras |
| 5 | Tvirtinimas | Plieno laikiklis |

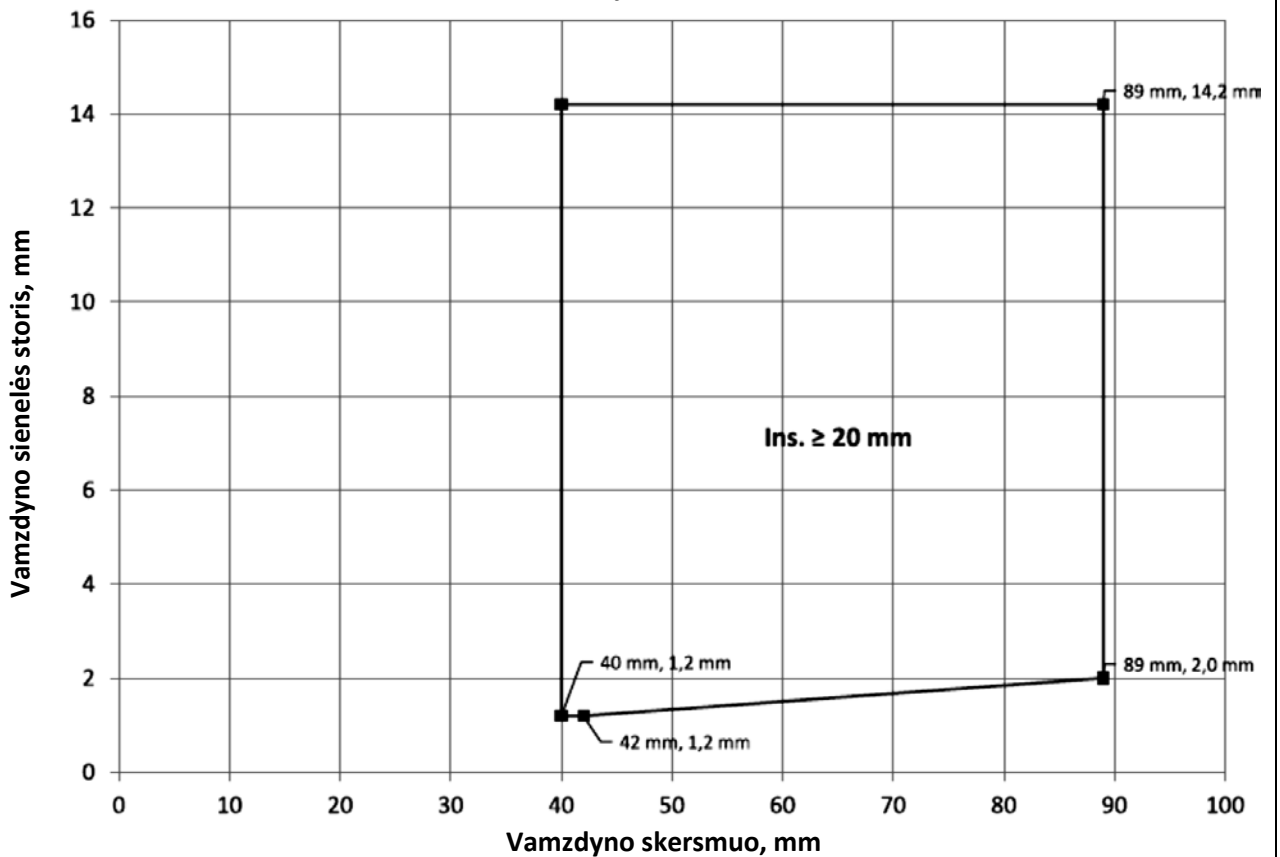


EI120	Vertikalus vamzdynas	Varis, ketus, plienas, nerūdyjantis plienas	Nr.10
Izoliavimas	Ištisinis nutrauktas		V1J

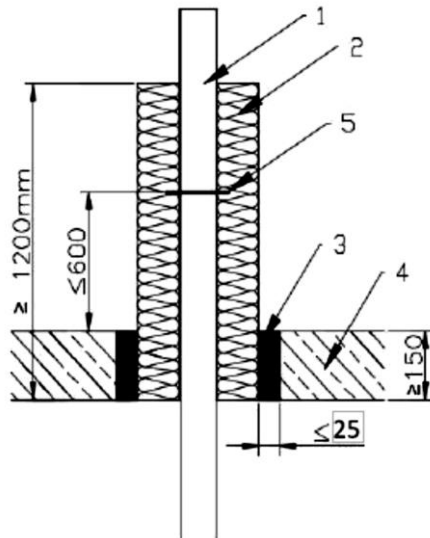


- | | | |
|---|----------------------|---|
| 1 | Vamzdynas | Varis, ketus, plienas, nerūdyjantis plienas |
| 2 | Izoliacija | U Protect Pipe Section Alu2 tvirtinama plieno viela, $c/c \leq 250\text{mm}$ |
| 3 | Ertmė | Užpildoma skiediniu ar betonu |
| | Montuojama su ar be: | 5mm PE tarpine;
3.5mm lipnia veltinio juosta;
250mm mova, tipas BSM-S 89; |
| 4 | Perdanga | Akytas betonas, betonas, mūras |
| 5 | Tvirtinimas | Plieno laikiklis |

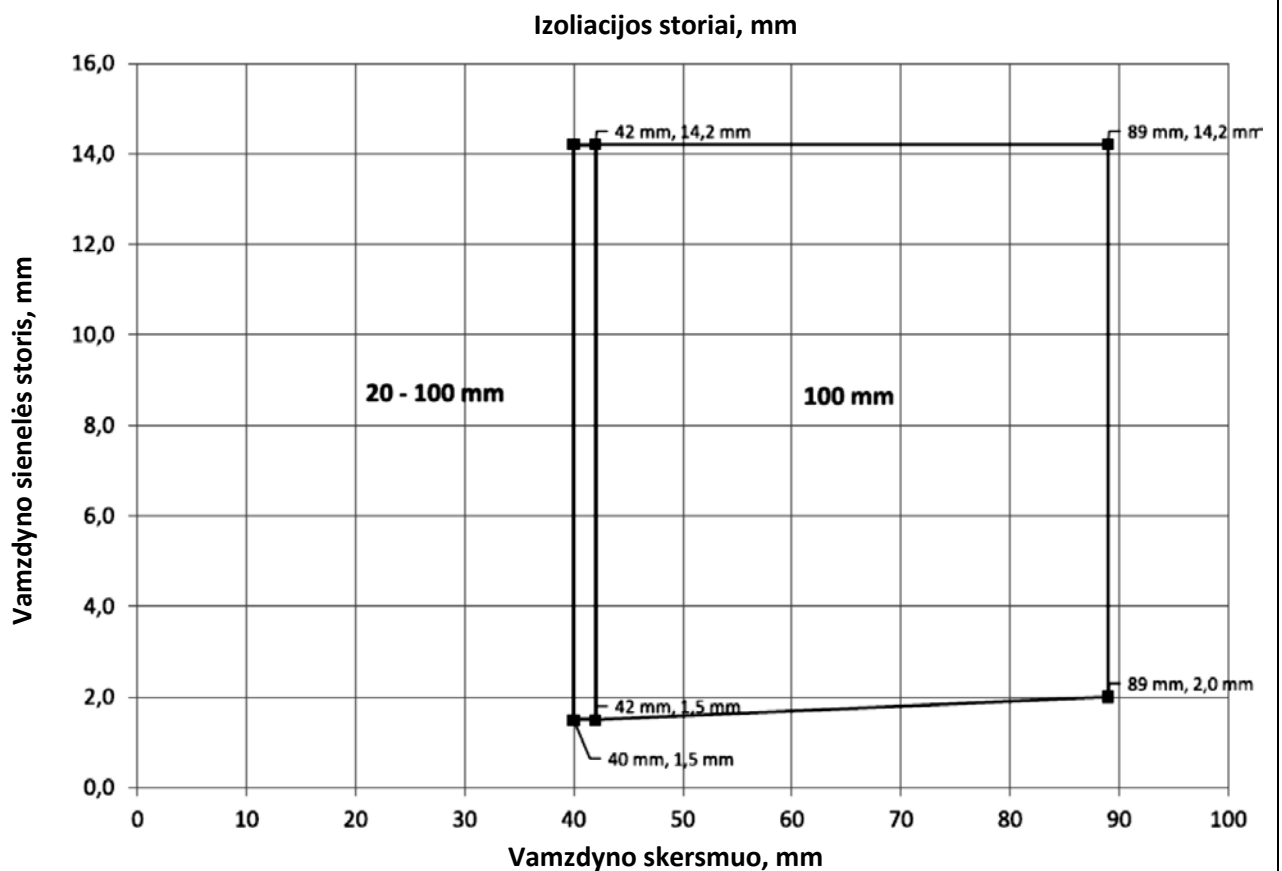
Izoliacijos storiai, mm



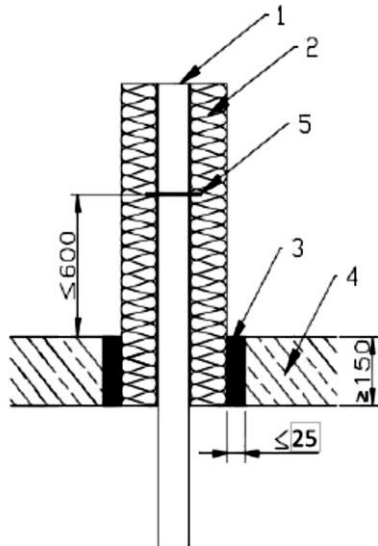
EI120	Vertikalus vamzdynas	Varis, ketus, plienas, nerūdyjantis plienas	Nr.11
Izoliavimas	Vietinis asimetrinis		V1K



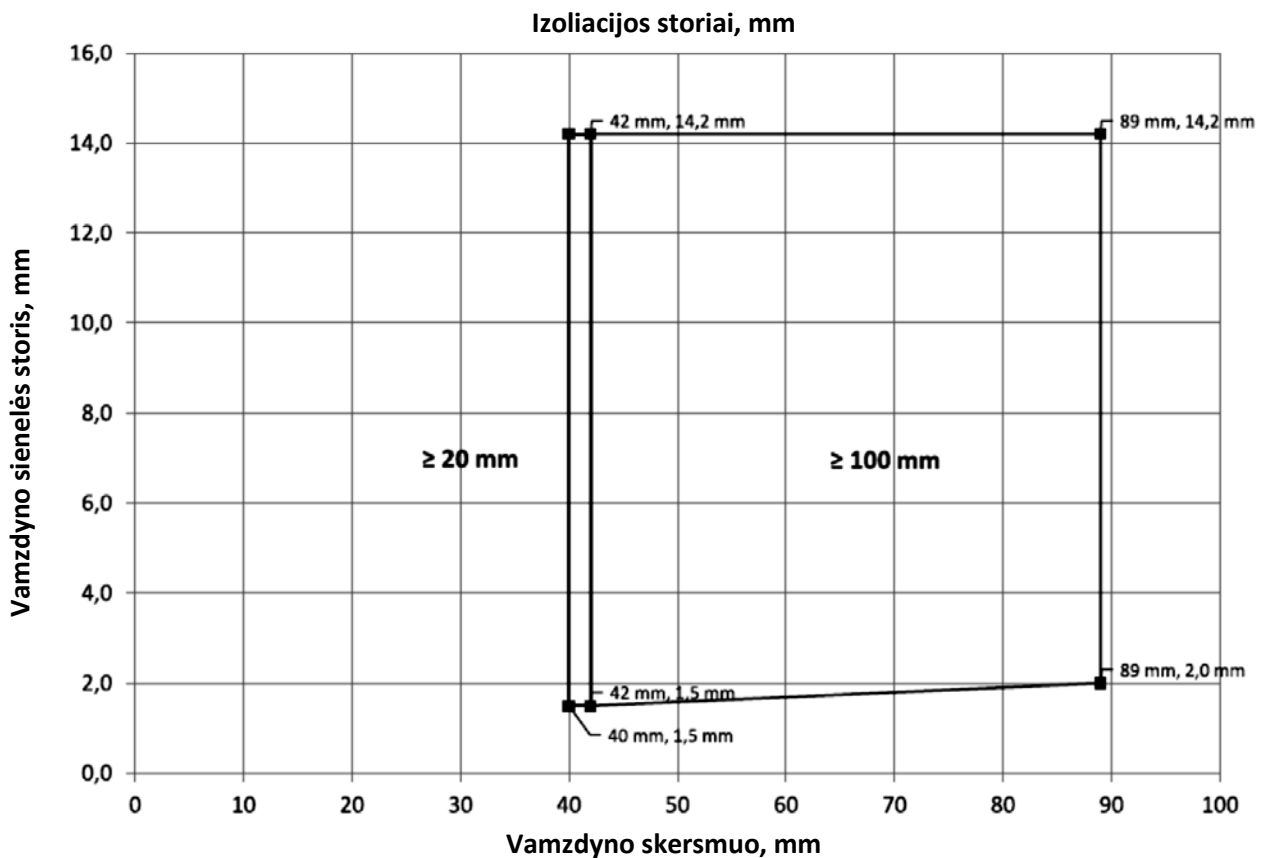
- | | | |
|---|-------------|--|
| 1 | Vamzdynas | Varis, ketus, plienas, nerūdyjantis plienas |
| 2 | Izoliacija | U Protect Pipe Section Alu2 tvirtinama plieno viela, $c/c \leq 250$ mm |
| 3 | Ertmė | Užpildoma skiediniu ar betonu |
| 4 | Perdanga | Akytas betonas, betonas, mūras |
| 5 | Tvirtinimas | Plieno laikiklis |



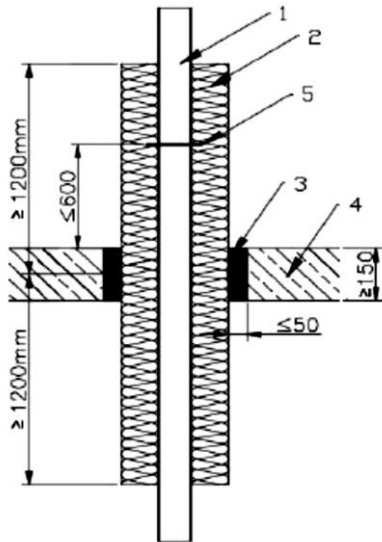
EI120	Vertikalus vamzdynas	Varis, ketus, plienas, nerūdyjantis plienas	Nr.12
Izoliavimas	Ištisinis asimetrinis		V1L



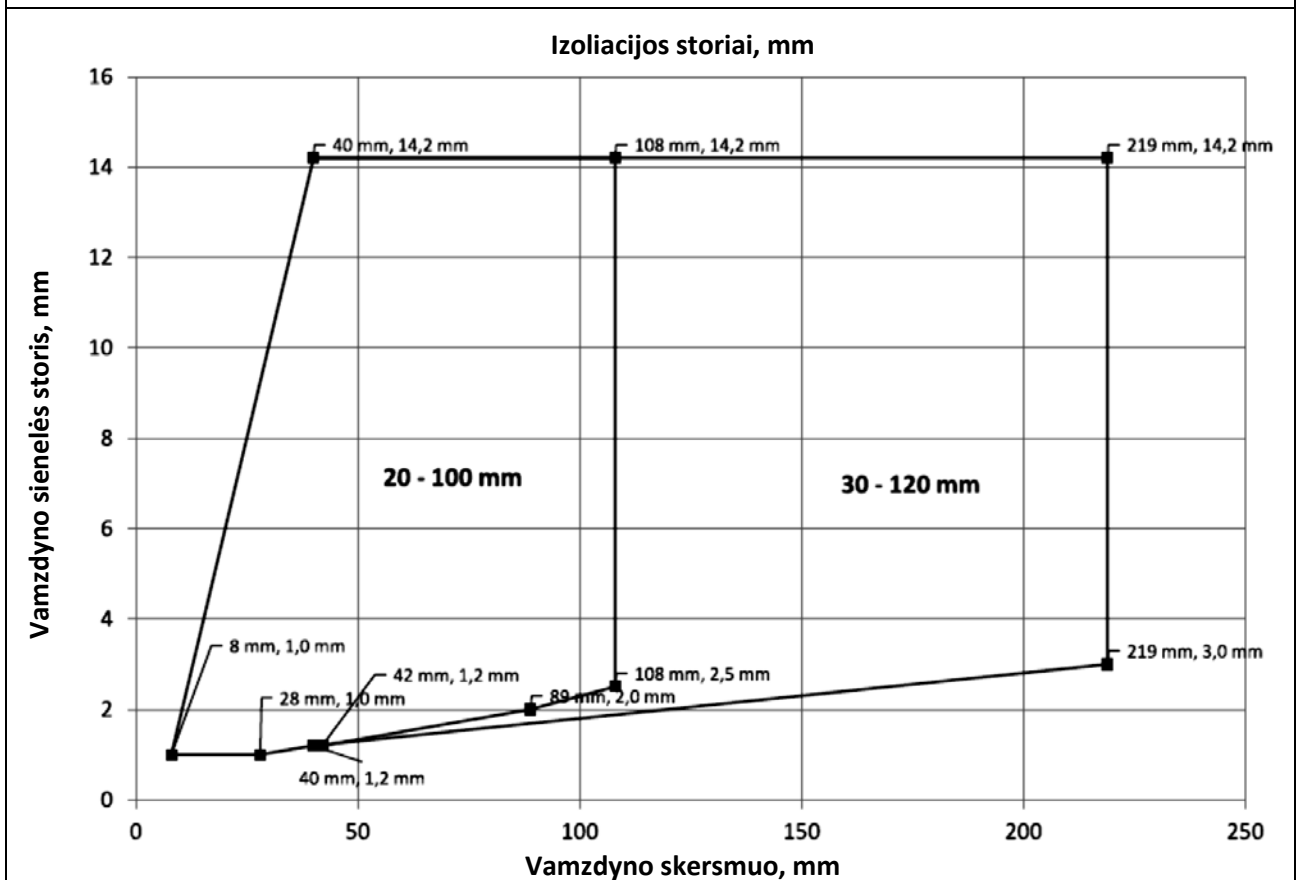
- | | | |
|---|-------------|--|
| 1 | Vamzdynas | Varis, ketus, plienas, nerūdyjantis plienas |
| 2 | Izoliacija | U Protect Pipe Section Alu2 tvirtinama plieno viela, $c/c \leq 250\text{mm}$ |
| 3 | Ertmė | Užpildoma skiediniu ar betonu |
| 4 | Perdanga | Akytas betonas, betonas, mūras |
| 5 | Tvirtinimas | Plieno laikiklis |



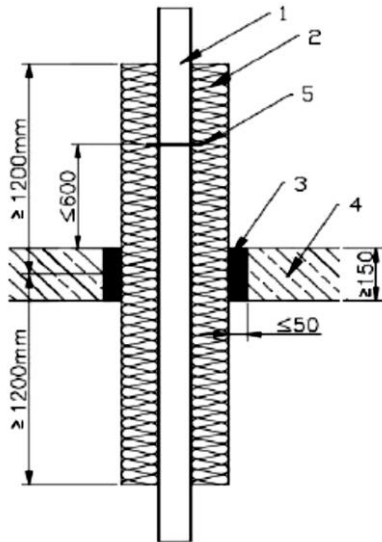
EI90	Vertikalus vamzdynas	Varis, ketus, plienas, nerūdyjantis plienas	Nr.13
Izoliavimas	Vietinis nepertraukiamas		V1M



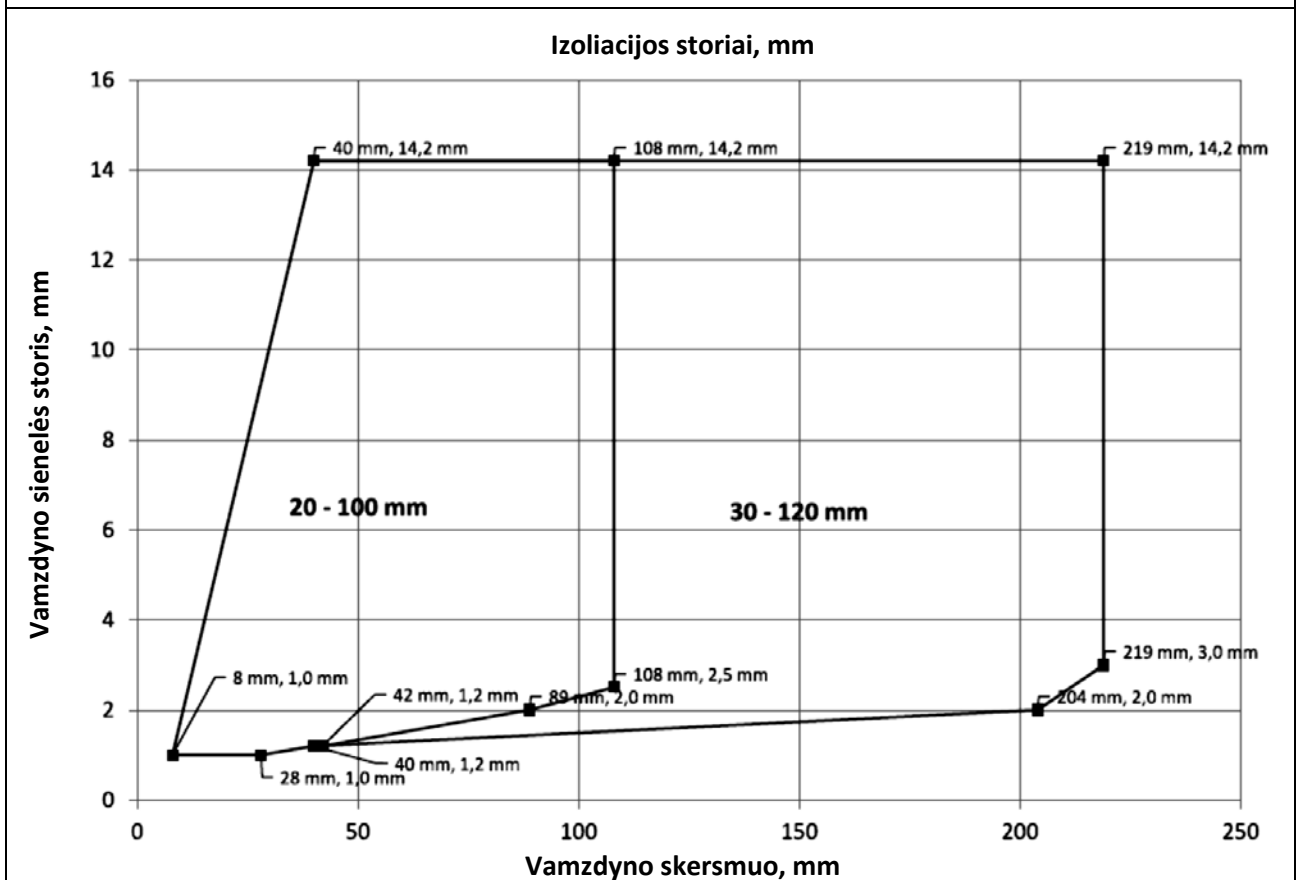
- | | | |
|---|-------------|--|
| 1 | Vamzdynas | Varis, ketus, plienas, nerūdyjantis plienas |
| 2 | Izoliacija | U Protect Pipe Section Alu2 tvirtinama plieno viela, $c/c \leq 250\text{mm}$ |
| 3 | Ertmė | Užpildoma skiediniu ar betonu |
| 4 | Perdanga | Akytas betonas, betonas, mūras |
| 5 | Tvirtinimas | Plieno laikiklis |



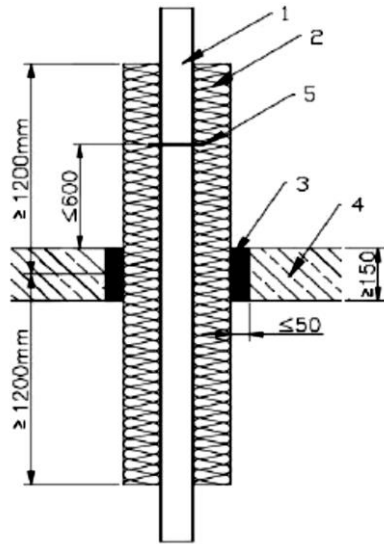
EI90	Vertikalus vamzdynas	Nerūdyjantis plienas	Nr.14
Izoliavimas	Vietinis nepertraukiamas		V1N



- | | | |
|---|-------------|---|
| 1 | Vamzdynas | Nerūdyjantis plienas |
| 2 | Izoliacija | U Protect Pipe Section Alu2
tvirtinama plieno viela, $c/c \leq 250\text{mm}$ |
| 3 | Ertmė | Užpildoma skiediniu ar betonu |
| 4 | Perdanga | Akytas betonas, betonas, mūras |
| 5 | Tvirtinimas | Plieno laikiklis |

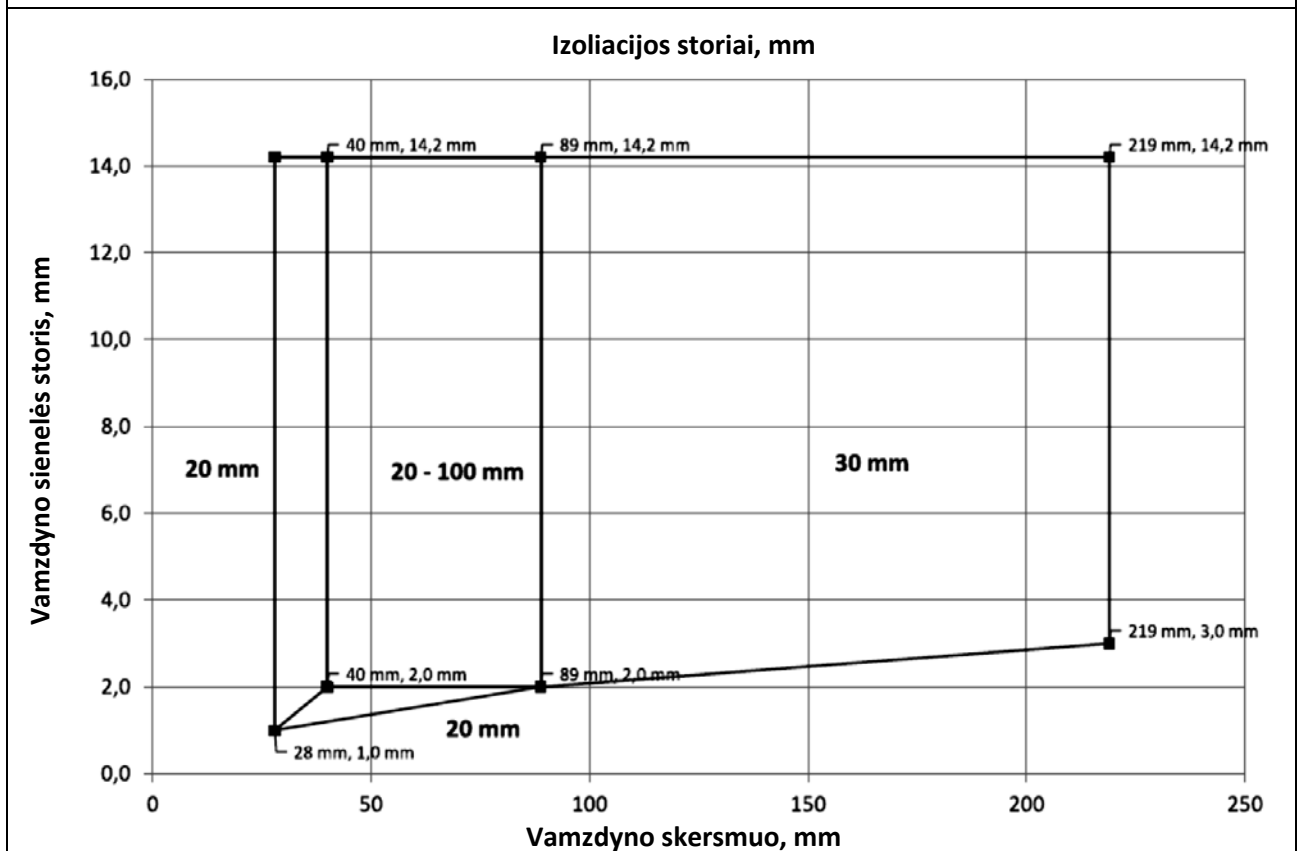
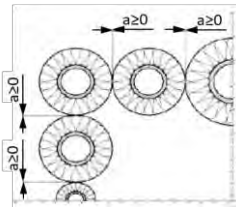


EI90	Vertikalus vamzdynas	Varis, ketus, plienas, nerūdyjantis plienas	Nr.15
Izoliavimas	Vietinis/ištisinis nepertraukiamas	Klasteris	V10

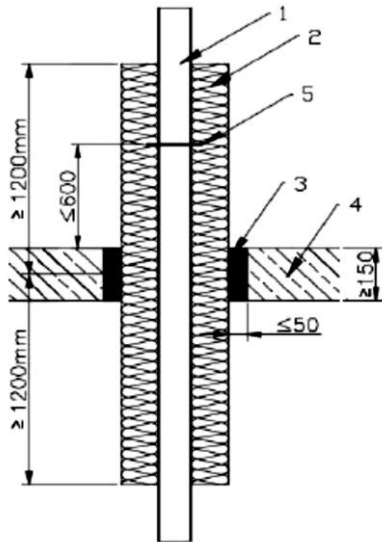


- | | | |
|---|-------------|--|
| 1 | Vamzdynas | Varis, ketus, plienas, nerūdyjantis plienas |
| 2 | Izoliacija | U Protect Pipe Section Alu2 tvirtinama plieno viela, $c/c \leq 250\text{mm}$ |
| 3 | Ertmė | Užpildoma skiediniu ar betonu |
| 4 | Perdanga | Akytas betonas, betonas, mūras |
| 5 | Tvirtinimas | Plieno laikiklis |

Pastaba. Izoliuojant ištisine izoliacija, izoliacijos storiai gali būti padidinti.

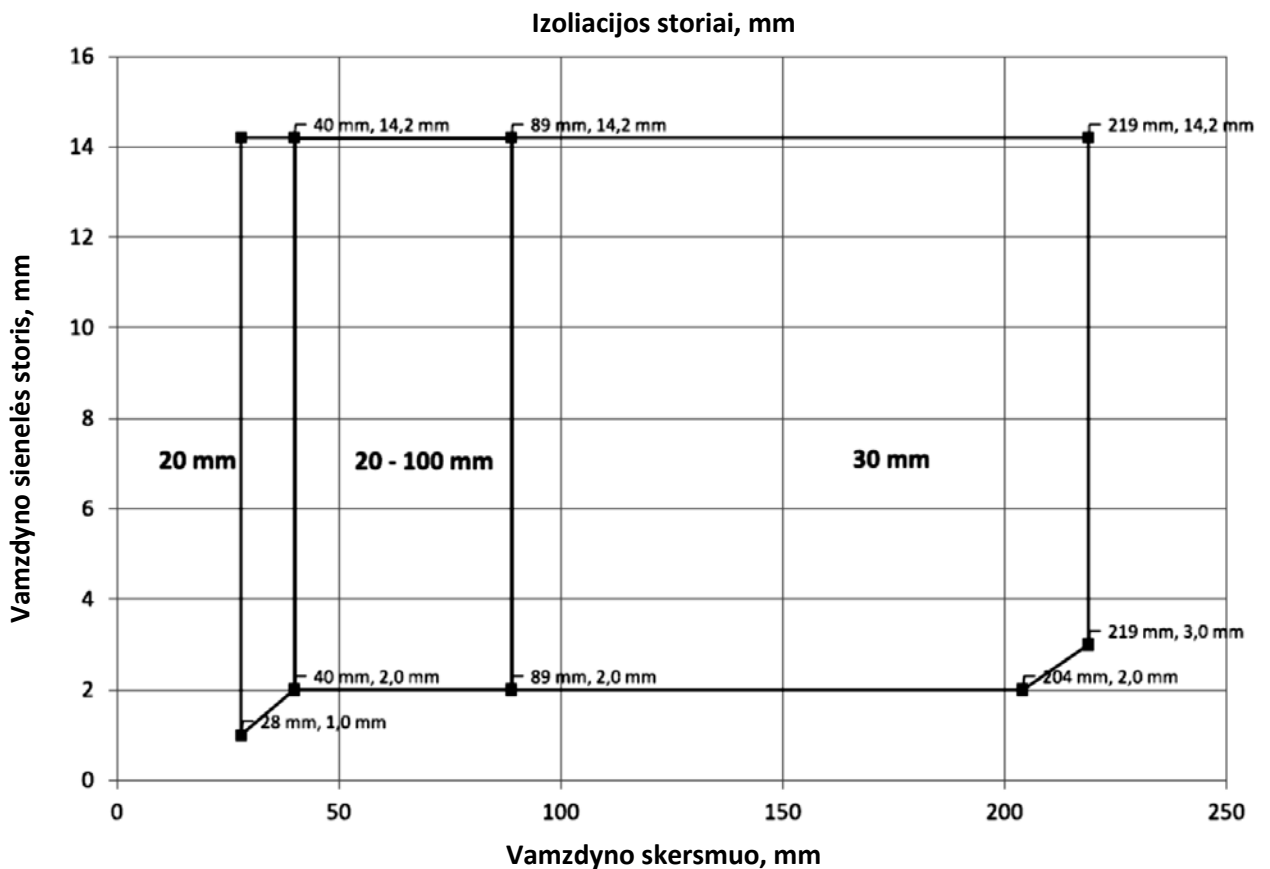
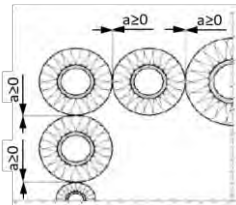


EI90	Vertikalus vamzdynas	Nerūdyjantis plienas Klasteris	Nr.16
Izoliavimas	Vietinis/ištisinis nepertraukiamas		V1P

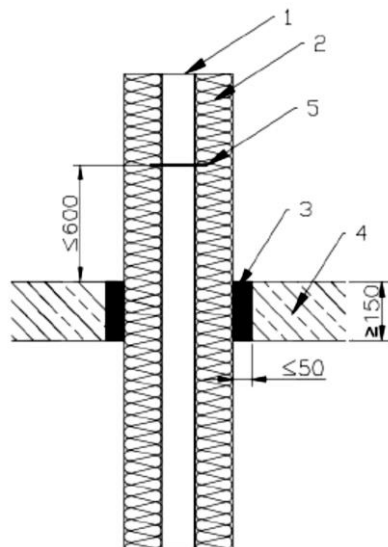


- | | | |
|---|-------------|---|
| 1 | Vamzdynas | Nerūdyjantis plienas |
| 2 | Izoliacija | U Protect Pipe Section Alu2
tvirtinama plieno viela, $c/c \leq 250$ mm |
| 3 | Ertmė | Užpildoma skiediniu ar betonu |
| 4 | Perdanga | Akytas betonas, betonas, mūras |
| 5 | Tvirtinimas | Plieno laikiklis |

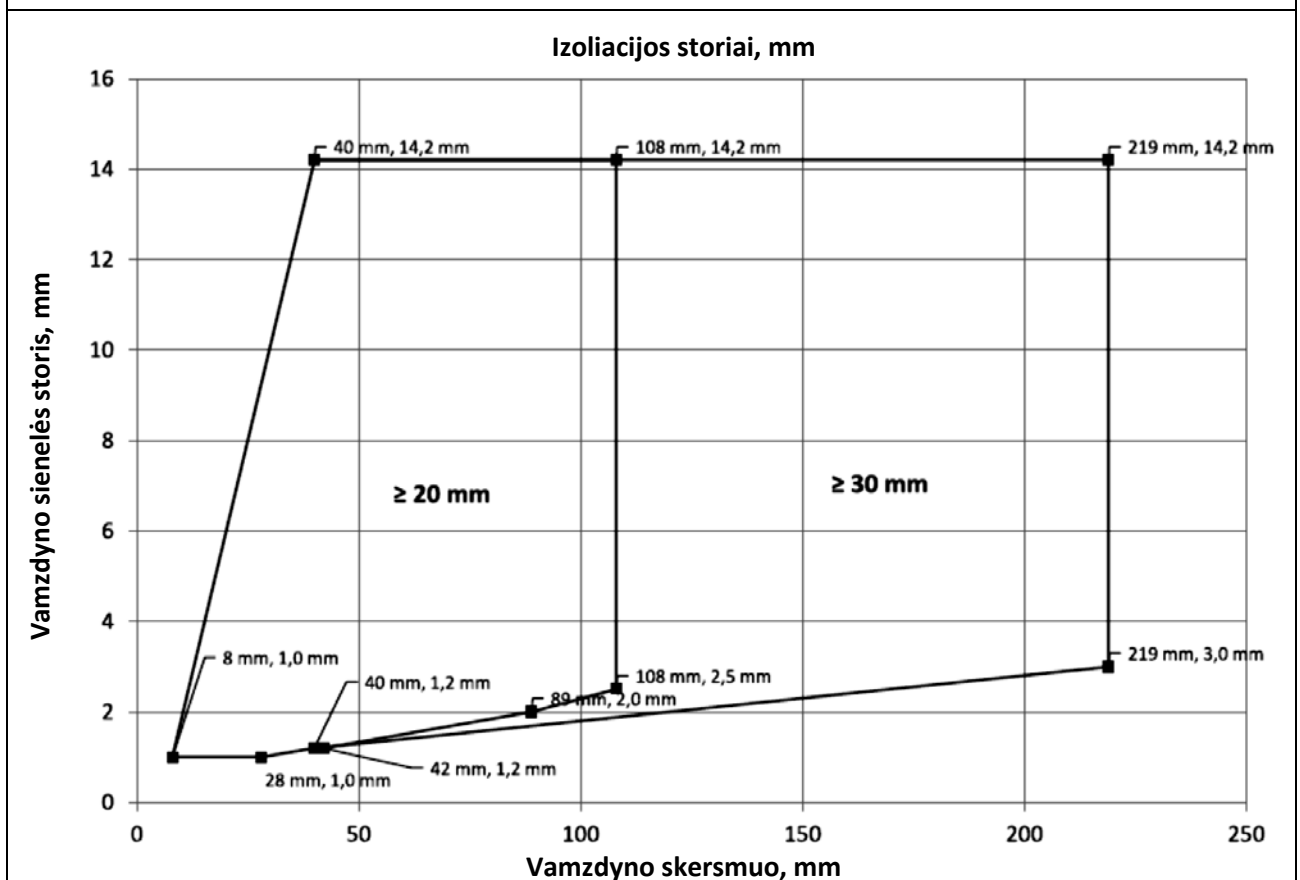
Pastaba. Izoliuojant ištinine izoliacija, izoliacijos storiai gali būti padidinti.



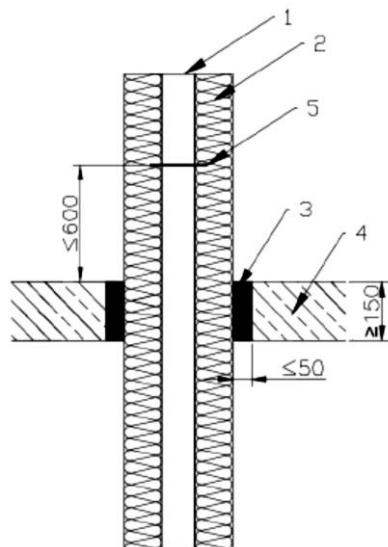
EI90	Vertikalus vamzdynas	Varis, ketus, plienas, nerūdyjantis plienas	Nr.17
Izoliavimas	Ištisinis nepertraukiamas		V1Q



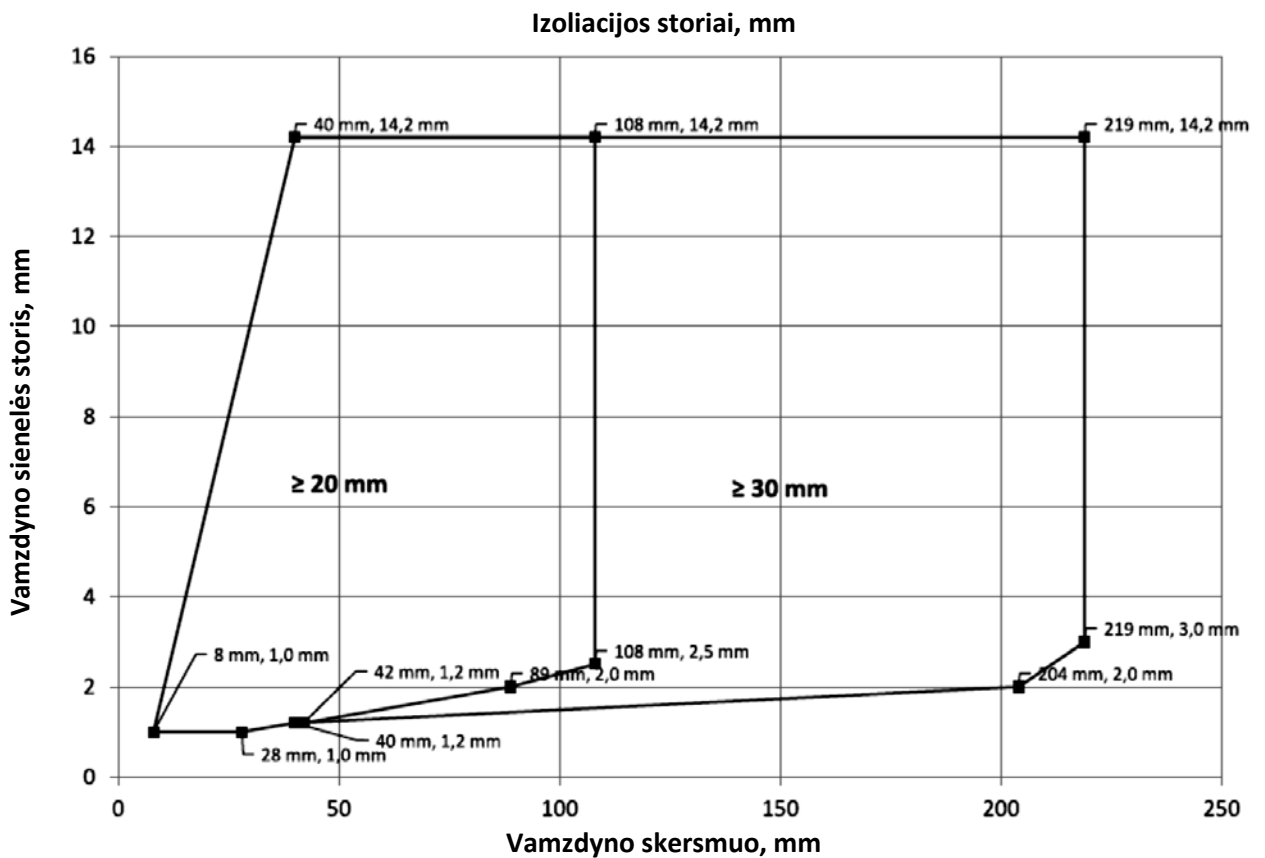
- | | | |
|---|-------------|--|
| 1 | Vamzdynas | Varis, ketus, plienas, nerūdyjantis plienas |
| 2 | Izoliacija | U Protect Pipe Section Alu2 tvirtinama plieno viela, $c/c \leq 250$ mm |
| 3 | Ertmė | Užpildoma skiediniu ar betonu |
| 4 | Perdanga | Akytas betonas, betonas, mūras |
| 5 | Tvirtinimas | Plieno laikiklis |



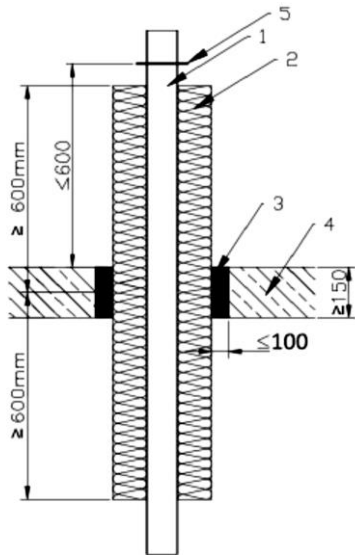
EI90	Vertikalus vamzdynas	Nerūdyjantis plienas	Nr.18
Izoliavimas	Ištisinis nepertraukiamas		V1R



- | | | |
|---|-------------|---|
| 1 | Vamzdynas | Nerūdyjantis plienas |
| 2 | Izoliacija | U Protect Pipe Section Alu2
tvirtinama plieno viela, $c/c \leq 250$ mm |
| 3 | Ertmė | Užpildoma skiediniu ar betonu |
| 4 | Perdanga | Akytas betonas, betonas, mūras |
| 5 | Tvirtinimas | Plieno laikiklis |

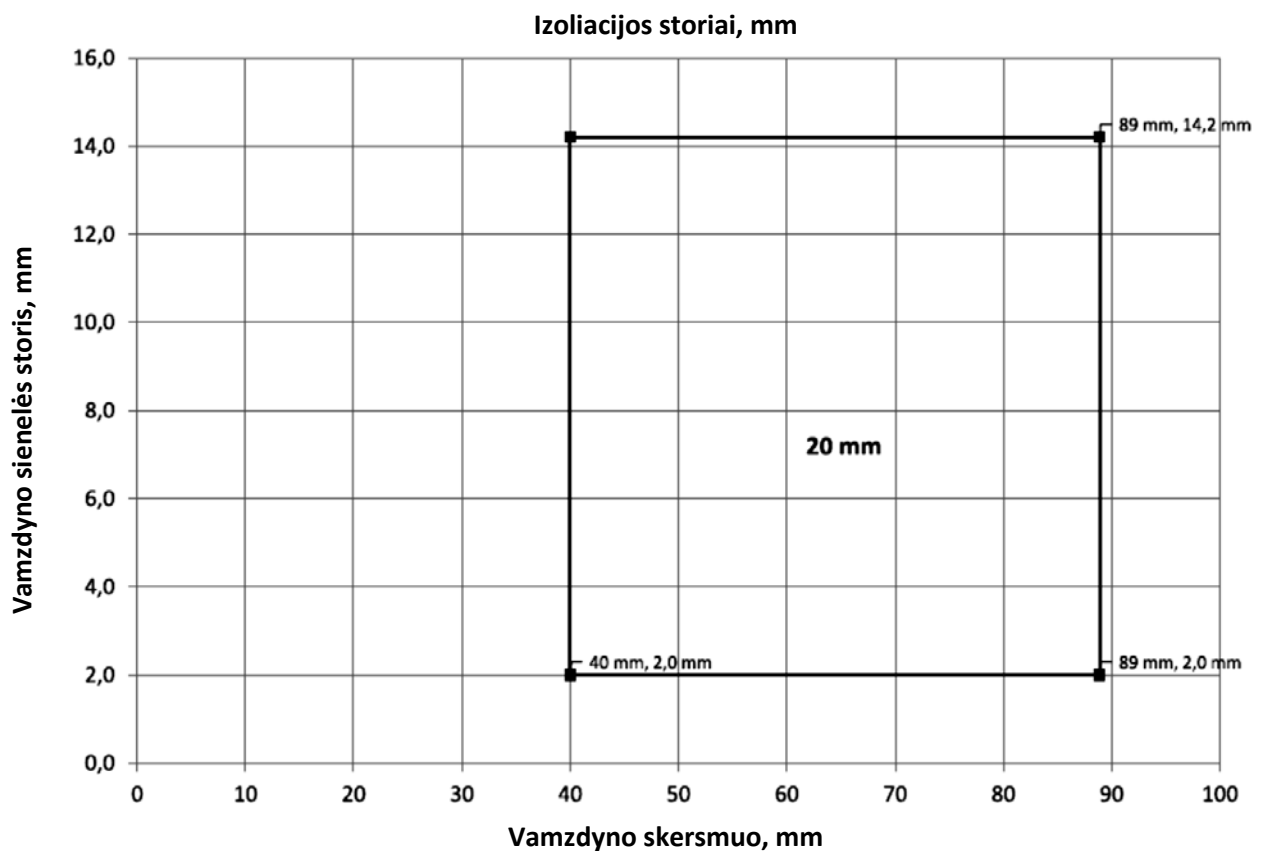


EI90	Vertikalus vamzdynas	Varis, ketus, plienas, nerūdyjantis plienas	Nr.19
Izoliavimas	Vietinis/ištisinis nepertraukiamas, 100mm ertmė		V1S

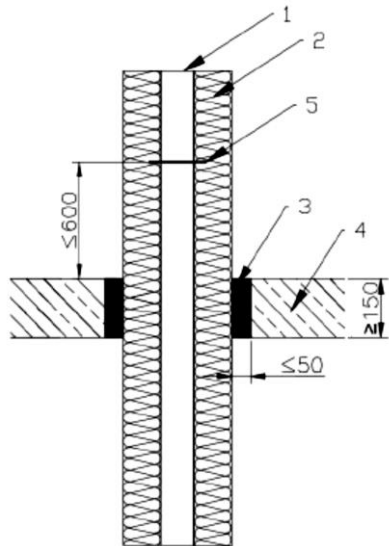


- | | | |
|---|-------------|--|
| 1 | Vamzdynas | Varis, ketus, plienas, nerūdyjantis plienas |
| 2 | Izoliacija | U Protect Pipe Section Alu2 tvirtinama plieno viela, $c/c \leq 250\text{mm}$ |
| 3 | Ertmė | Iki 100mm, užpildoma skiediniu ar betonu |
| 4 | Perdanga | Akytas betonas, betonas, mūras |
| 5 | Tvirtinimas | Plieno laikiklis |

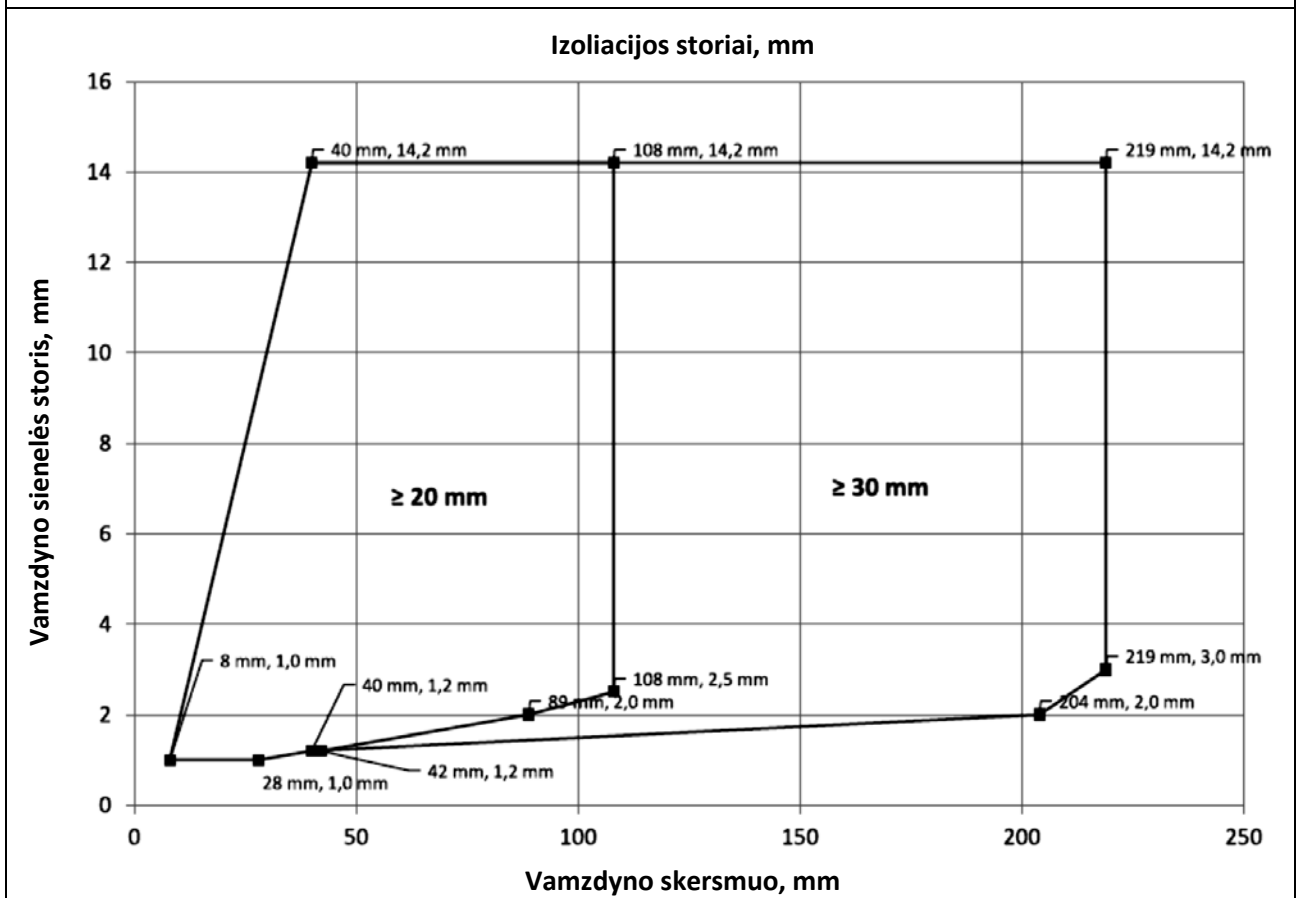
Pastaba. Izoliuojant ištinine izoliacija, izoliacijos storiai gali būti padidinti.



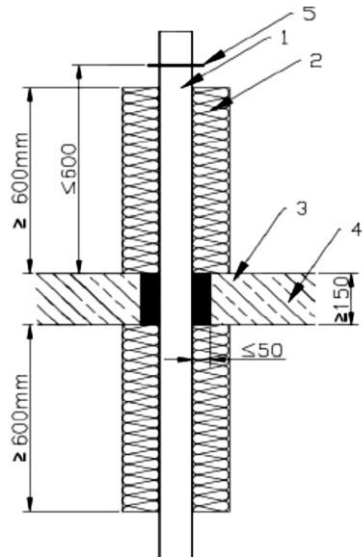
EI90	Vertikalus vamzdynas	Nerūdyjantis plienas	Nr.20
Izoliavimas	Ištisinis nepertraukiamas		V1T



- | | | |
|---|-------------|---|
| 1 | Vamzdynas | Nerūdyjantis plienas |
| 2 | Izoliacija | U Protect Pipe Section Alu2
tvirtinama plieno viela, $c/c \leq 250$ mm |
| 3 | Ertmė | Užpildoma skiediniu ar betonu |
| 4 | Perdanga | Akytas betonas, betonas, mūras |
| 5 | Tvirtinimas | Plieno laikiklis |

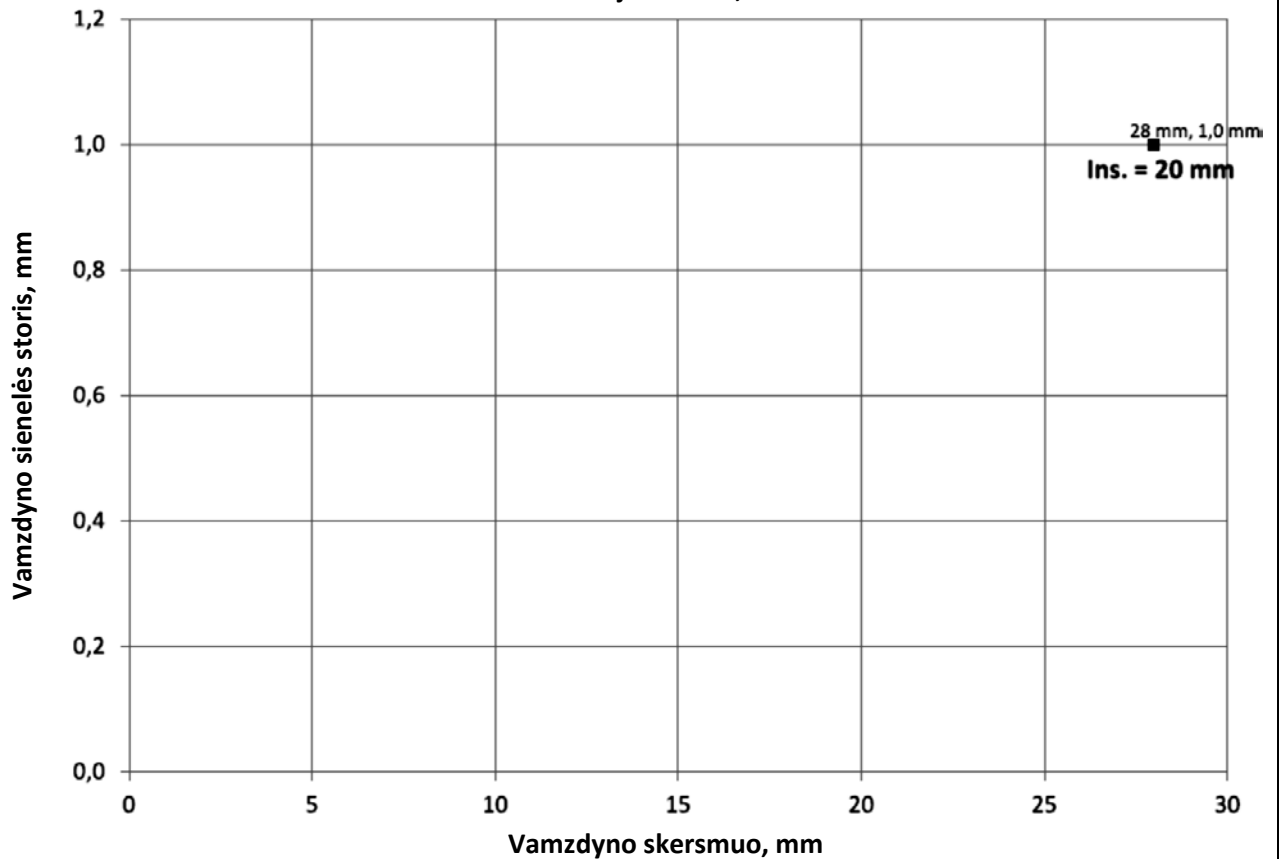


EI90	Vertikalus vamzdynas	Varis, ketus, plienas, nerūdyjantis plienas	Nr.21
Izoliavimas	Vietinis nutrauktas		V1U

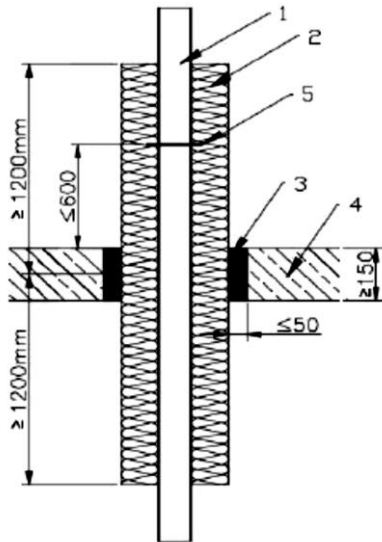


- | | | |
|---|----------------|--|
| 1 | Vamzdynas | Varis, ketus, plienas, nerūdyjantis plienas |
| 2 | Izoliacija | U Protect Pipe Section Alu2 tvirtinama plieno viela, $c/c \leq 250\text{mm}$ |
| 3 | Ertmė | Užpildoma skiediniu ar betonu |
| | Montuojama su: | 100mm pp-vamzdžiu |
| 4 | Perdanga | Akytas betonas, betonas, mūras |
| 5 | Tvirtinimas | Plieno laikiklis |

Izoliacijos storiai, mm

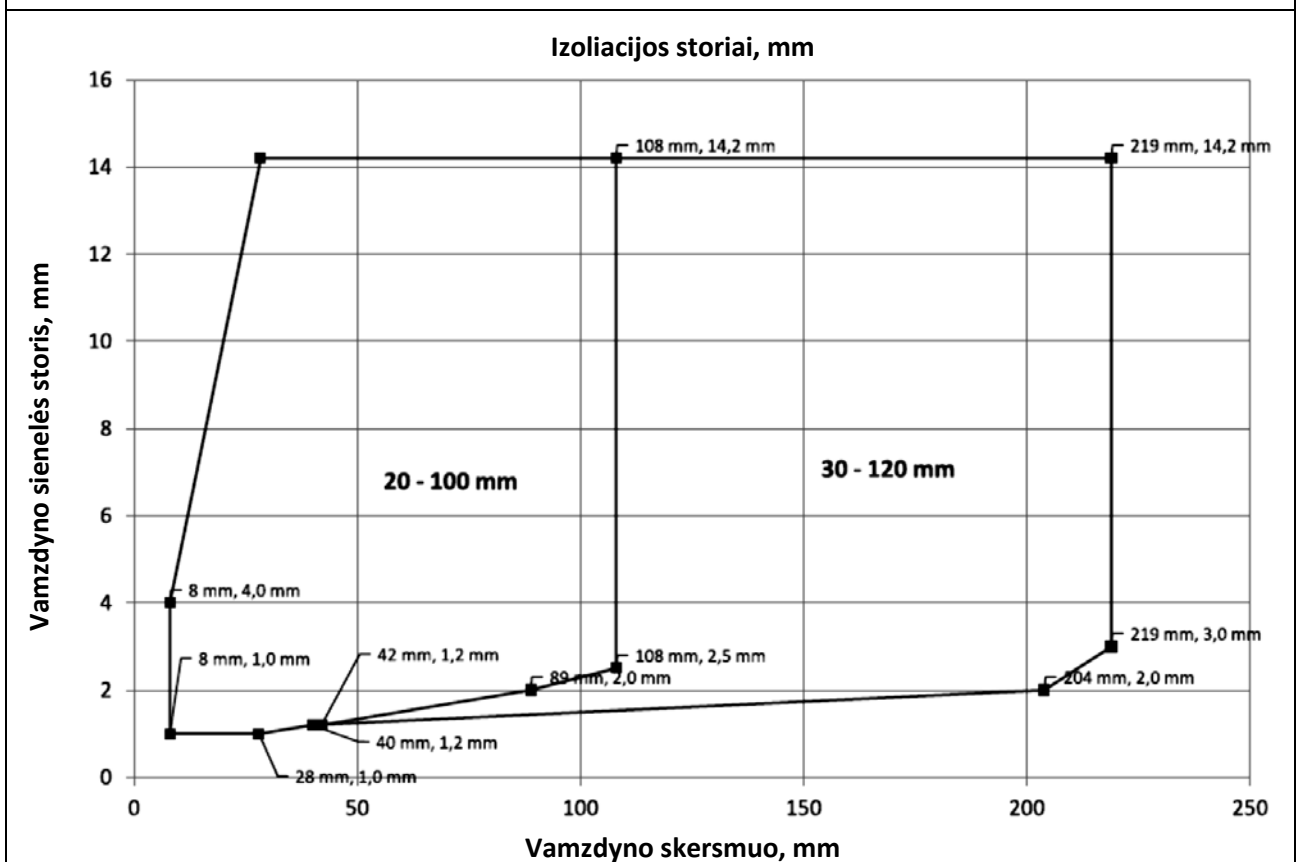


EI90	Vertikalus vamzdynas	Nerūdyjantis plienas	Nr.22
Izoliavimas	Vietinis nepertraukiamas		V1V

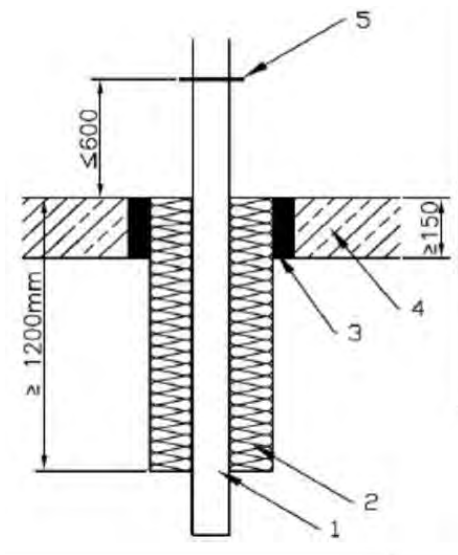


- | | | |
|---|-------------|--|
| 1 | Vamzdynas | Nerūdyjantis plienas |
| 2 | Izoliacija | U Protect Pipe Section Alu2 tvirtinama plieno viela, $c/c \leq 250\text{mm}$ |
| 3 | Ertmė | Užpildoma palaida akmens vata tankiu $\geq 120\text{kg/m}^3$ (presuojant) |
| 4 | Perdanga | Akytas betonas, betonas, mūras |
| 5 | Tvirtinimas | Plieno laikiklis |

Pastaba. Izoliuojant išsisine izoliacija, izoliacijos storiai gali būti padidinti.

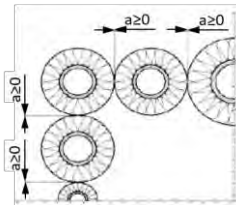


EI30	Vertikalus vamzdynas	Varis, ketus, plienas, nerūdyjantis plienas Klasteris	Nr.23
Izoliavimas	Vietinis asimetrinis		V1X

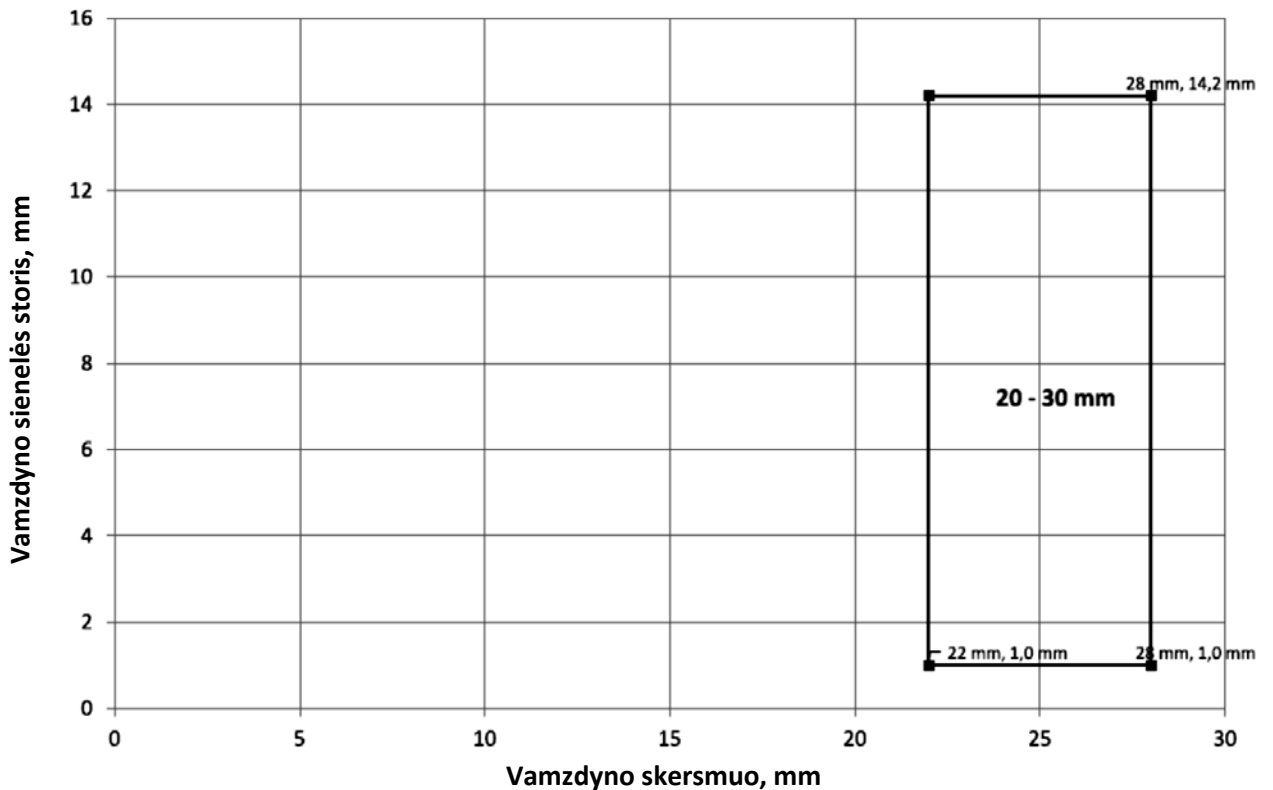


- | | | |
|---|-------------|--|
| 1 | Vamzdynas | Varis, ketus, plienas, nerūdyjantis plienas |
| 2 | Izoliacija | U Protect Pipe Section Alu2 tvirtinama plieno viela, $c/c \leq 250\text{mm}$ |
| 3 | Ertmė | Užpildoma palaida akmenų vata tankiu $\geq 120\text{kg/m}^3$ (presuojant) |
| 4 | Perdanga | Akytas betonas, betonas, mūras |
| 5 | Tvirtinimas | Plieno laikiklis |

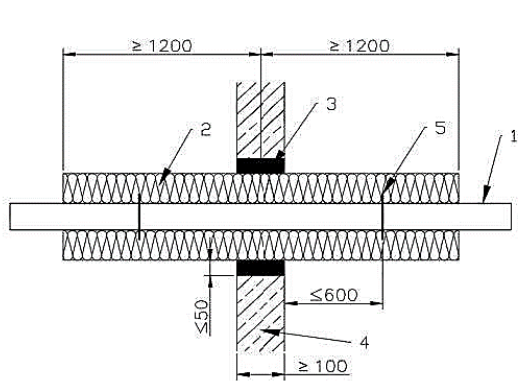
Pastaba. Izoliuojant išsisine izoliacija, izoliacijos storiai gali būti padidinti.



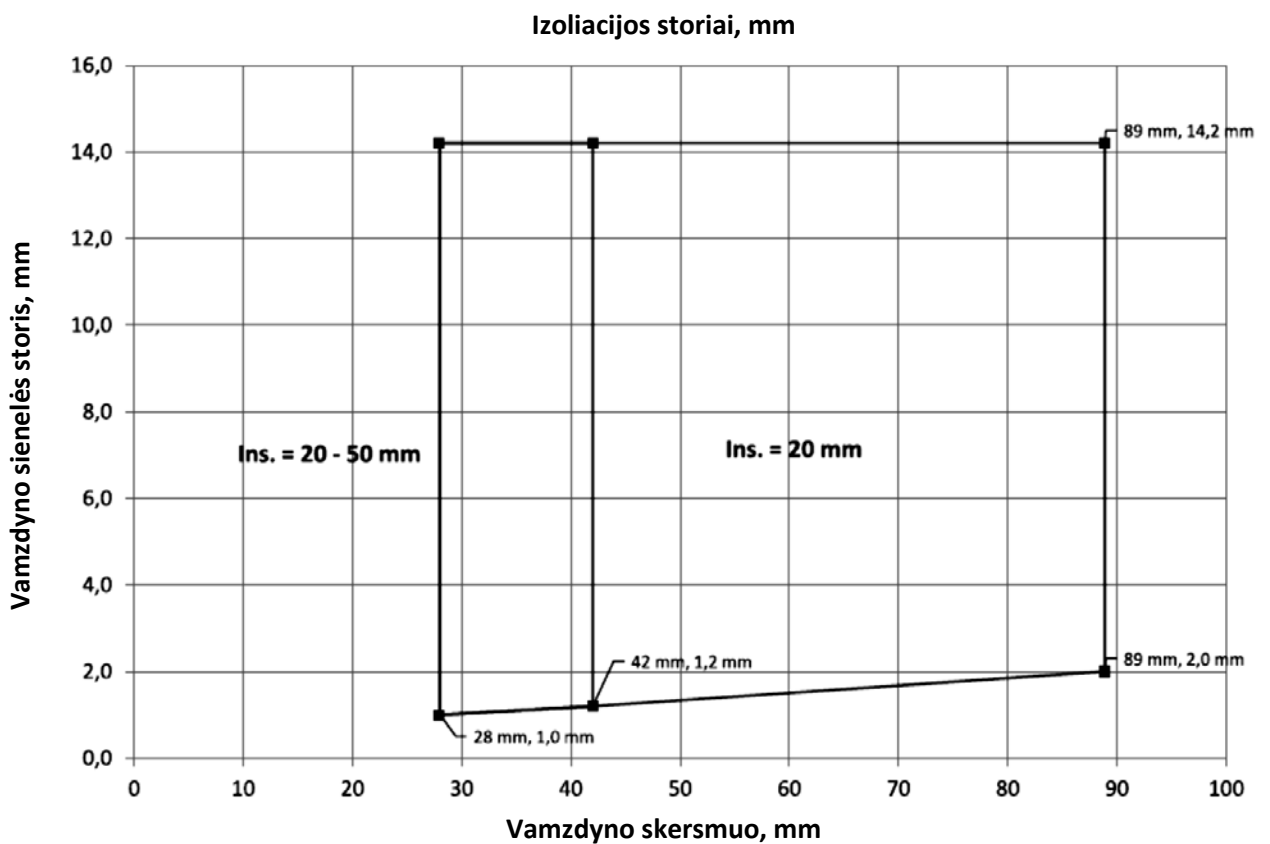
Izoliacijos storiai, mm



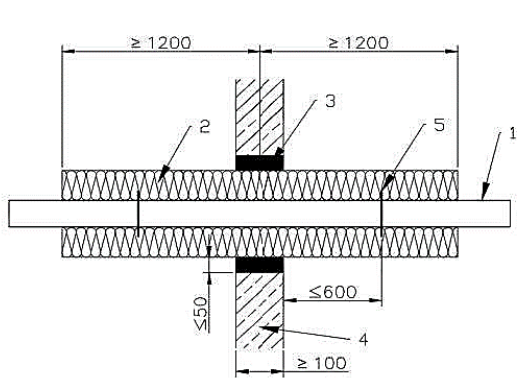
EI120	Horizontalus vamzdynas	Varis, ketus, plienas, nerūdyjantis plienas	Nr.24
Izoliavimas	Vietinis nepertraukiamas		H1A



- | | | |
|---|-------------|--|
| 1 | Vamzdynas | Varis, ketus, plienas, nerūdyjantis plienas |
| 2 | Izoliacija | U Protect Pipe Section Alu2 tvirtinama plieno viela, $c/c \leq 250\text{mm}$ |
| 3 | Ertmė | Užpildoma skiediniu, betonu arba gipso užpildu |
| 4 | Siena | Lanksti atitvara arba akytas betonas, betonas, mūras |
| 5 | Tvirtinimas | Plieno laikiklis |

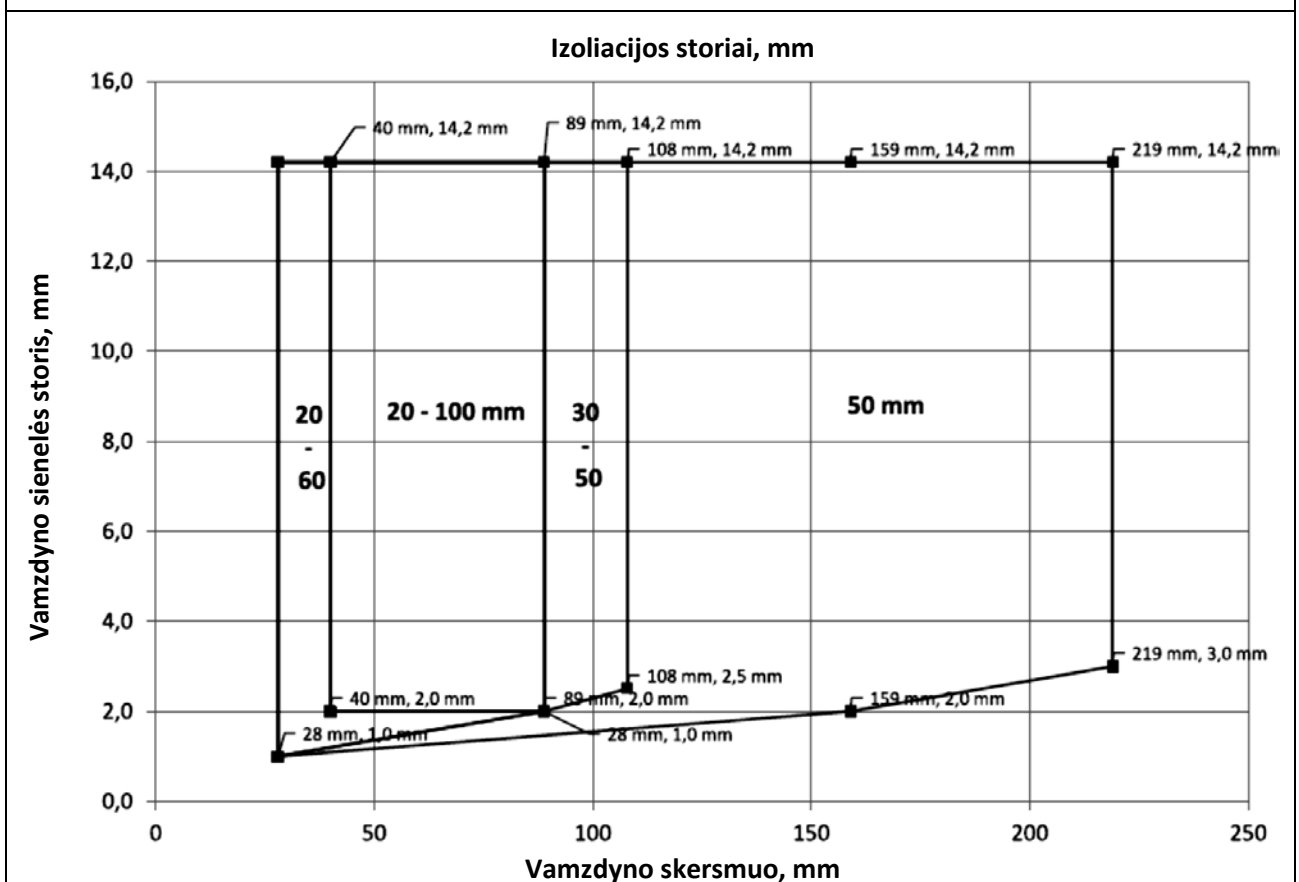


EI90	Horizontalus vamzdynas	Nerūdyjantis plienas	Nr.25
Izoliavimas	Vietinis nepertraukiamas		H1B

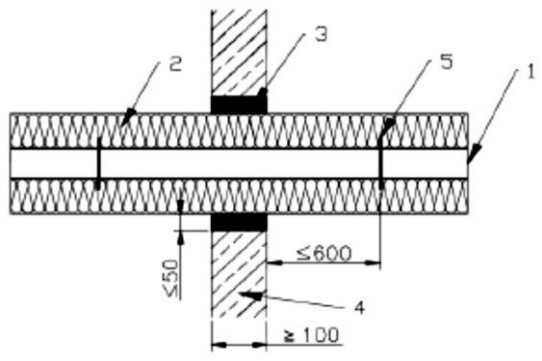


- | | | |
|---|-------------|---|
| 1 | Vamzdynas | Nerūdyjantis plienas
plienas |
| 2 | Izoliacija | U Protect Pipe Section Alu2
tvirtinama plieno viela, $c/c \leq 250\text{mm}$ |
| 3 | Ertmė | Užpildoma skiediniu, betonu arba
gipso užpildu |
| 4 | Siena | Lanksti atitvara arba
akytas betonas, betonas, mūras |
| 5 | Tvirtinimas | Plieno laikiklis |

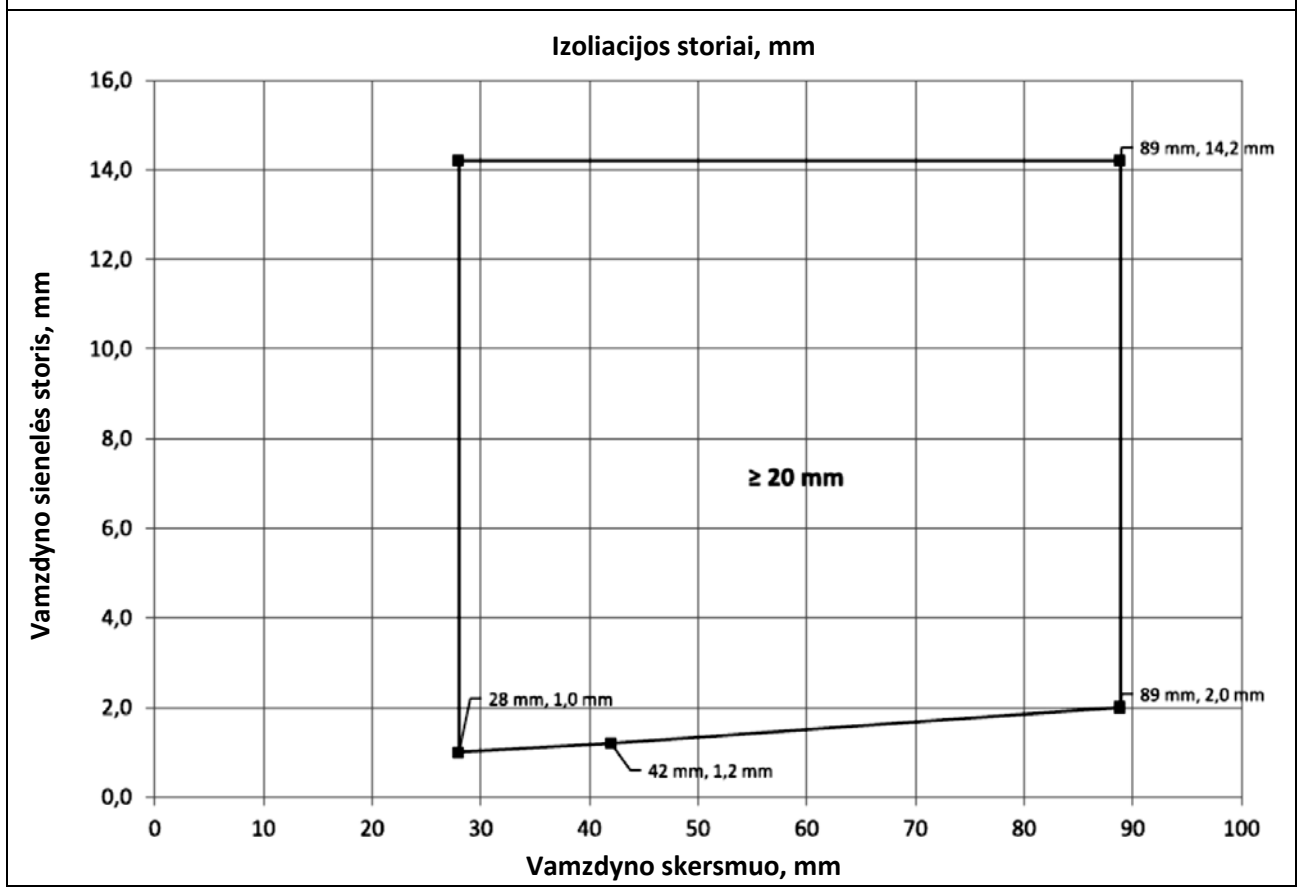
Pastaba. Izoliuojant ištinine izoliacija, izoliacijos storiai gali būti padidinti.



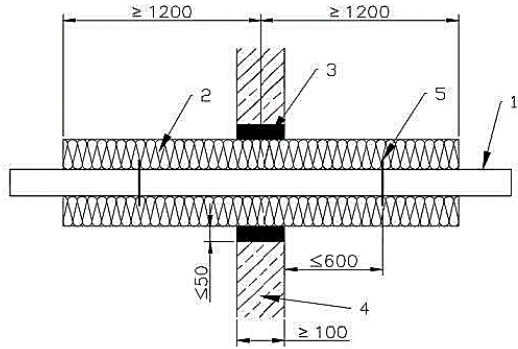
EI120	Horizontalus vamzdynas	Varis, ketus, plienas, nerūdyjantis plienas	Nr.26
Izoliavimas	Ištisinis nepertraukiamas		H1C



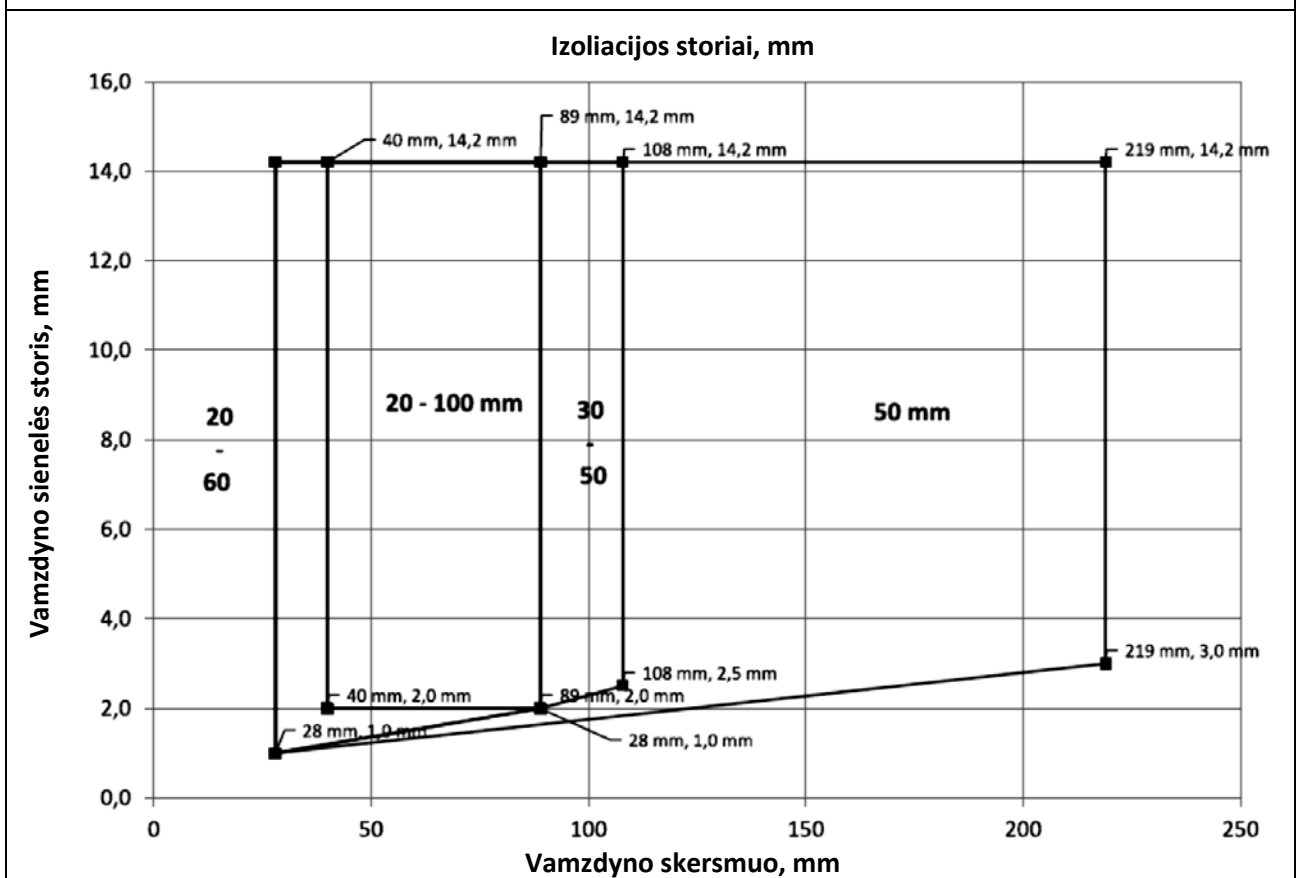
- | | | |
|---|-------------|--|
| 1 | Vamzdynas | Varis, ketus, plienas, nerūdyjantis plienas |
| 2 | Izoliacija | U Protect Pipe Section Alu2 tvirtinama plieno viela, c/c≤250mm |
| 3 | Ertmė | Užpildoma skiediniu, betonu arba gipso užpildu |
| 4 | Siena | Lanksti atitvara arba aktytas betonas, betonas, mūras |
| 5 | Tvirtinimas | Plieno laikiklis |



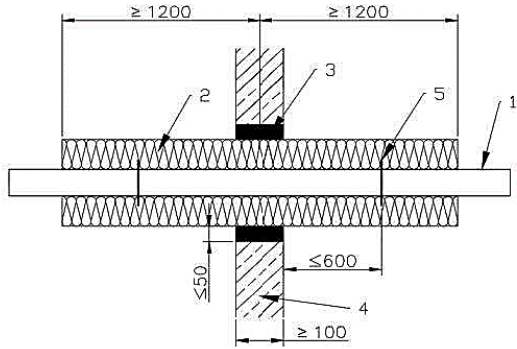
EI90	Horizontalus vamzdynas	Varis, ketus, plienas, nerūdyjantis plienas	Nr.27
Izoliavimas	Vietinis nepertraukiamas		H1D



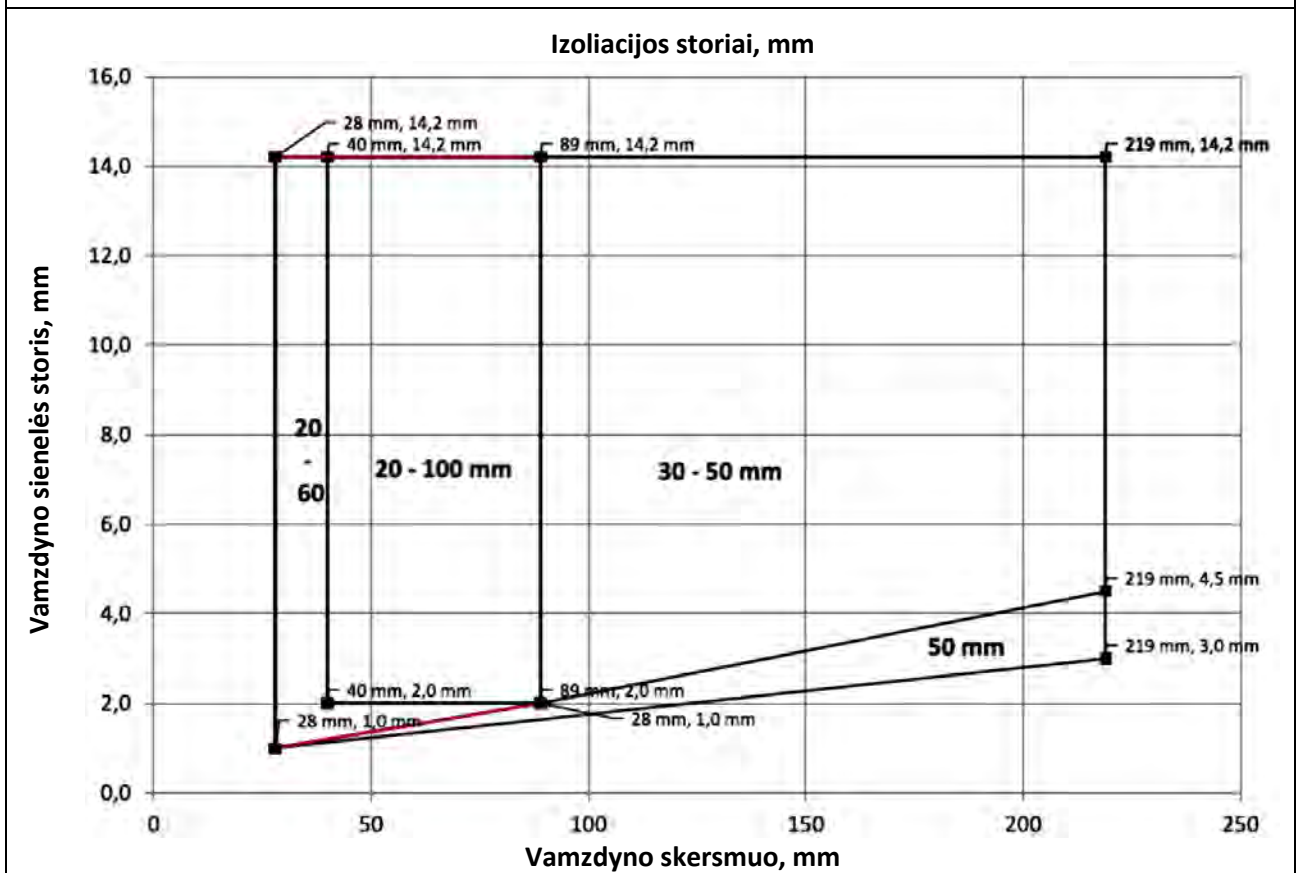
- | | | |
|---|-------------|--|
| 1 | Vamzdynas | Varis, ketus, plienas, nerūdyjantis plienas |
| 2 | Izoliacija | U Protect Pipe Section Alu2 tvirtinama plieno viela, $c/c \leq 250\text{mm}$ |
| 3 | Ertmė | Užpildoma skiediniu, betonu arba gipso užpildu |
| 4 | Siena | Lanksti atitvara arba akylas betonas, betonas, mūras |
| 5 | Tvirtinimas | Plieno laikiklis |



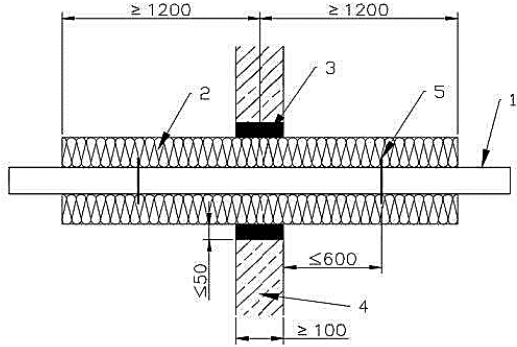
EI90	Horizontalus vamzdynas	Plienas, nerūdyjantis plienas	Nr.28
Izoliavimas	Vietinis nepertraukiamas		H1E



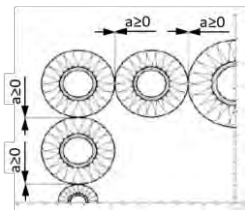
- | | | |
|---|-------------|--|
| 1 | Vamzdynas | Plienas, nerūdyjantis plienas |
| 2 | Izoliacija | U Protect Pipe Section Alu2 tvirtinama plieno viela, $c/c \leq 250$ mm |
| 3 | Ertmė | Užpildoma skiediniu, betonu arba gipso užpildu |
| 4 | Siena | Lanksti atitvara arba akytas betonas, betonas, mūras |
| 5 | Tvirtinimas | Plieno laikiklis |



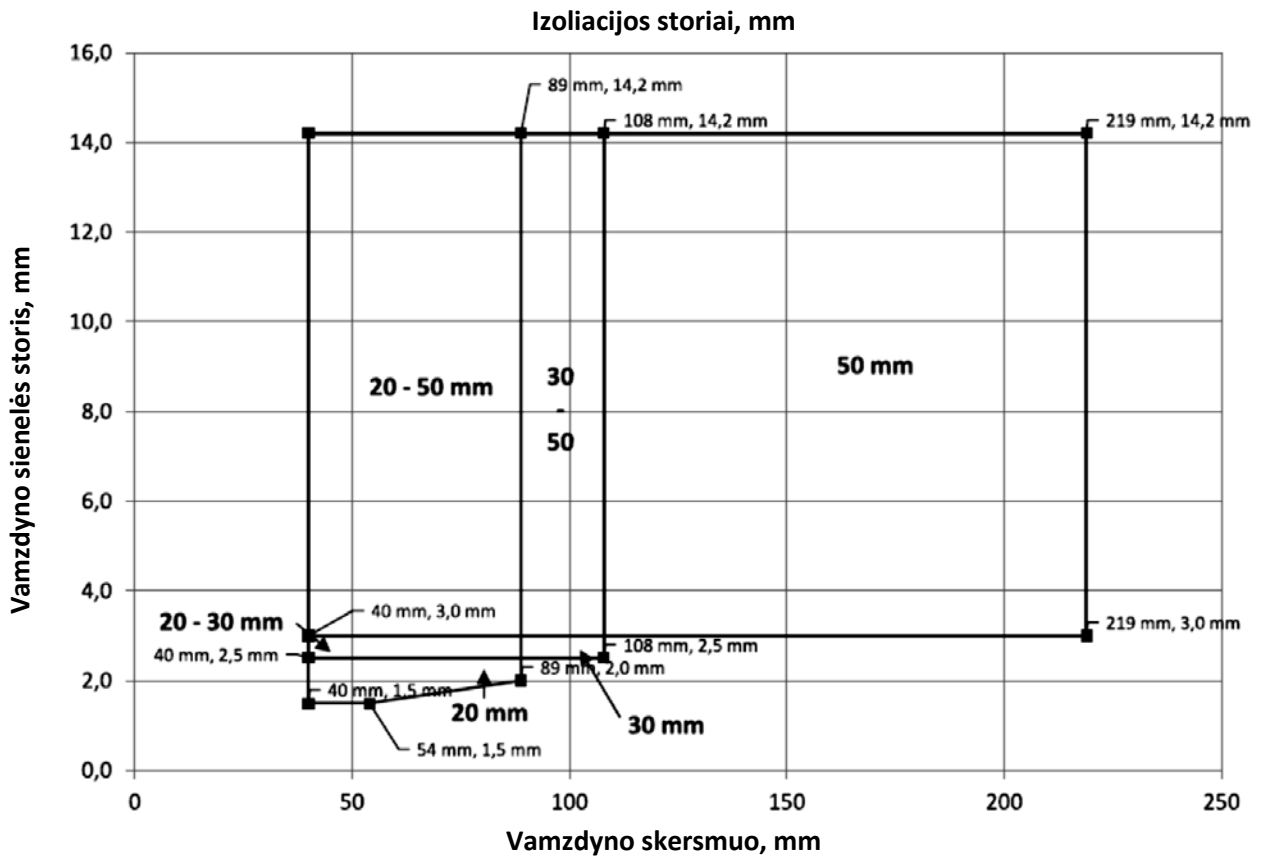
EI90	Horizontalus vamzdynas	Varis, ketus, plienas, nerūdyjantis plienas Klasteris	Nr.29
Izoliavimas	Vietinis/ištisinis nepertraukiamas		H1F



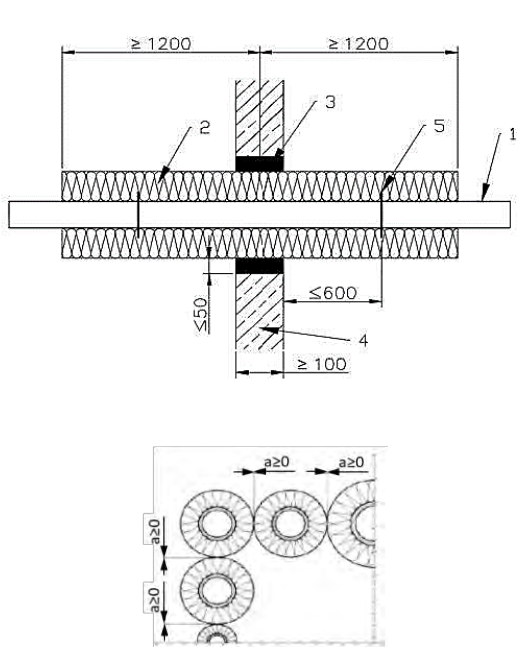
- | | | |
|---|-------------|--|
| 1 | Vamzdynas | Varis, ketus, plienas, nerūdyjantis plienas |
| 2 | Izoliacija | U Protect Pipe Section Alu2 tvirtinama plieno viela, $c/c \leq 250$ mm |
| 3 | Ertmė | Užpildoma skiediniu, betonu arba gipso užpildu |
| 4 | Siena | Lanksti atitvara arba akytas betonas, betonas, mūras |
| 5 | Tvirtinimas | Plieno laikiklis |



Pastaba. Izoliuojant išsisine izoliacija, izoliacijos storiai gali būti padidinti

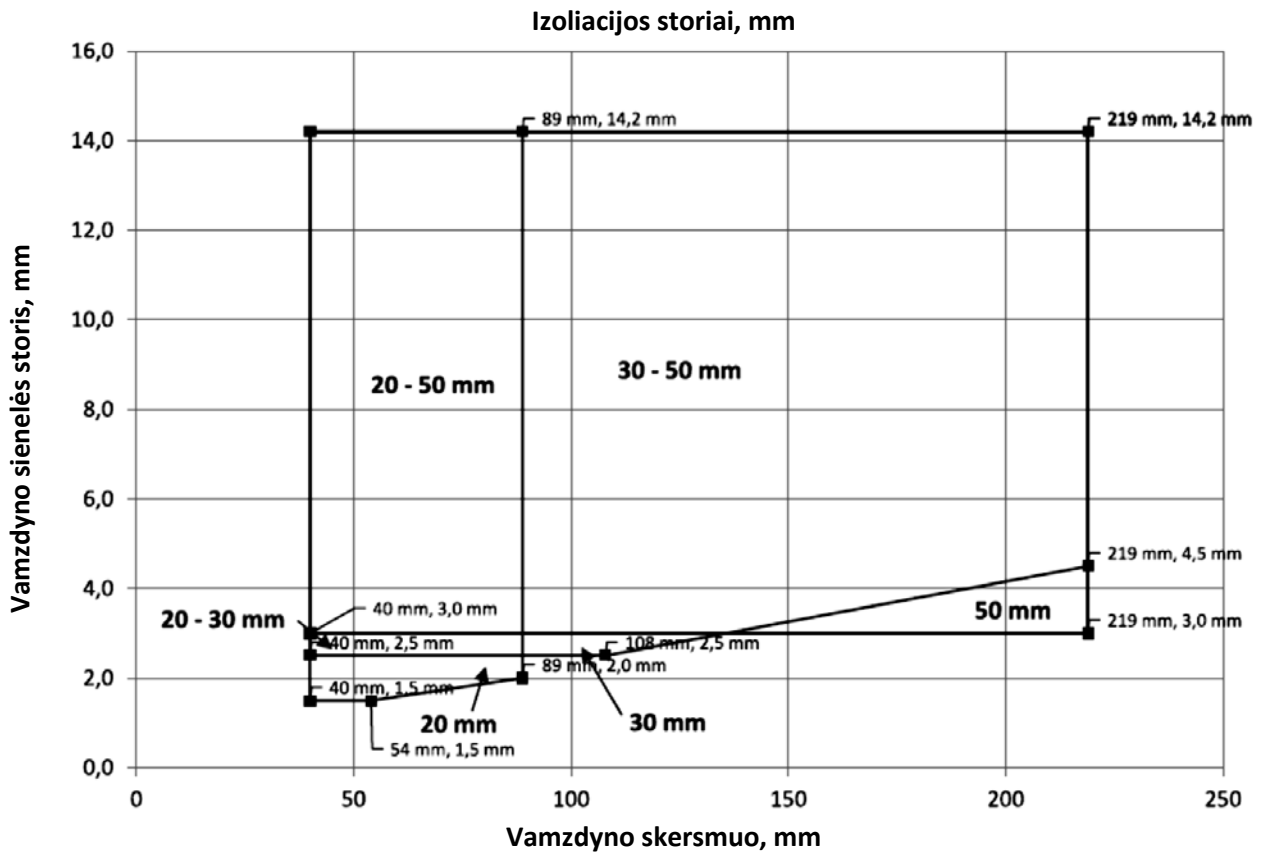


EI90	Horizontalus vamzdynas	Plienas, nerūdyjantis plienas Klasteris	Nr.30
Izoliavimas	Vietinis/ištisinis nepertraukiamas		H1G

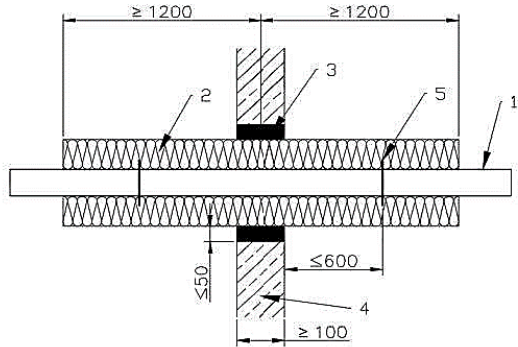


- | | | |
|---|-------------|--|
| 1 | Vamzdynas | Plienas, nerūdyjantis plienas |
| 2 | Izoliacija | U Protect Pipe Section Alu2 tvirtinama plieno viela, $c/c \leq 250$ mm |
| 3 | Ertmė | Užpildoma skiediniu, betonu arba gipso užpildu |
| 4 | Siena | Lanksti atitvara arba akytas betonas, betonas, mūras |
| 5 | Tvirtinimas | Plieno laikiklis |

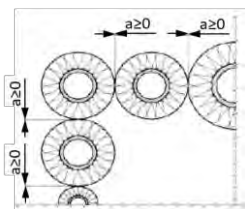
Pastaba. Izoliuojant ištisine izoliacija, izoliacijos storiai gali būti padidinti



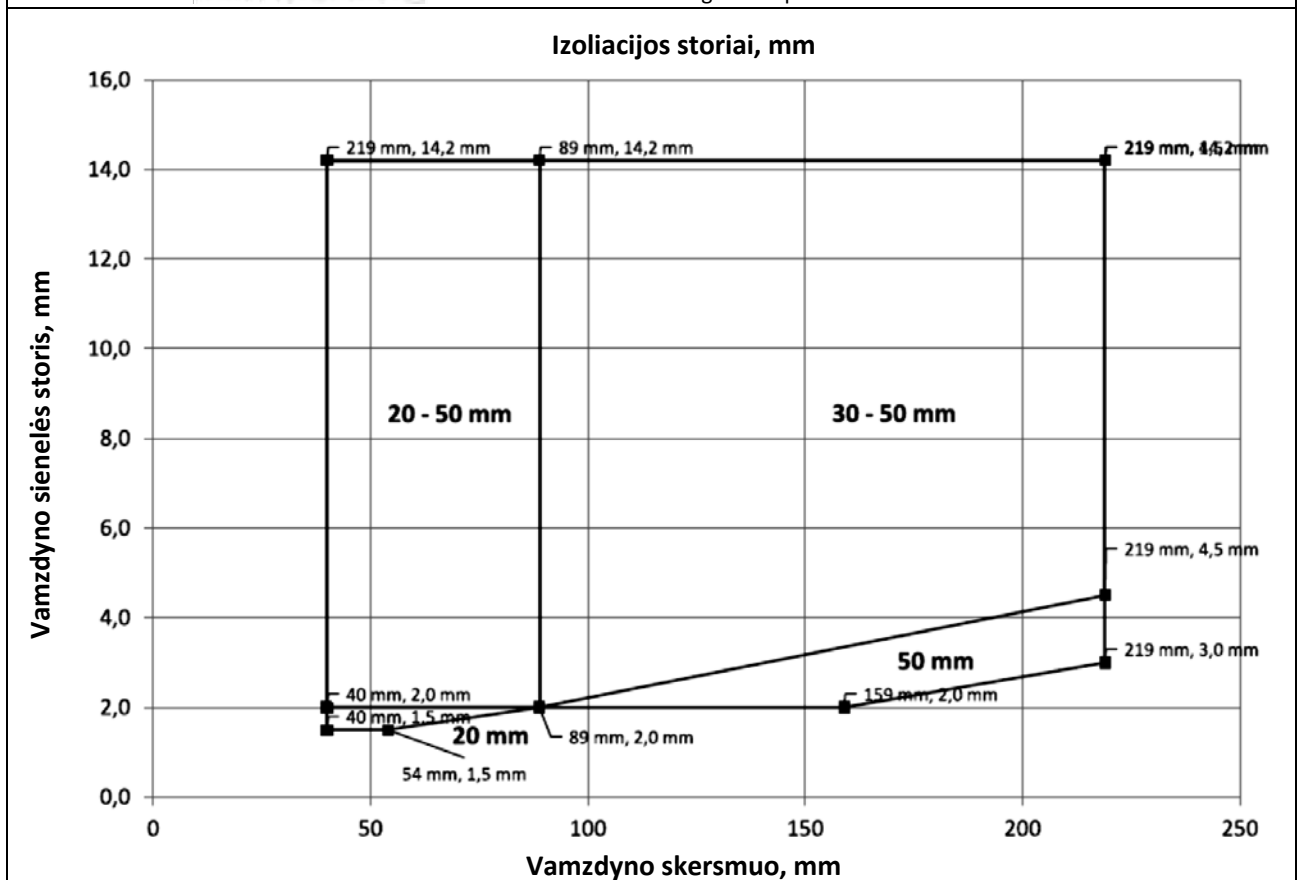
EI90	Horizontalus vamzdynas	Nerūdyjantis plienas Klasteris	Nr.31
Izoliavimas	Vietinis/ištisinis nepertraukiamas		H1H



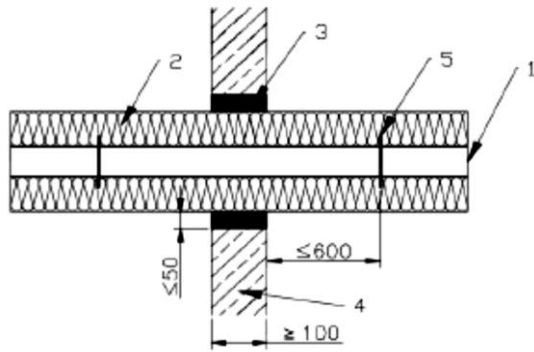
- | | | |
|---|-------------|--|
| 1 | Vamzdynas | Varis, ketus, plienas, nerūdyjantis plienas |
| 2 | Izoliacija | U Protect Pipe Section Alu2 tvirtinama plieno viela, $c/c \leq 250$ mm |
| 3 | Ertmė | Užpildoma skiediniu, betonu arba gipso užpildu |
| 4 | Siena | Lanksti atitvara arba akytas betonas, betonas, mūras |
| 5 | Tvirtinimas | Plieno laikiklis |



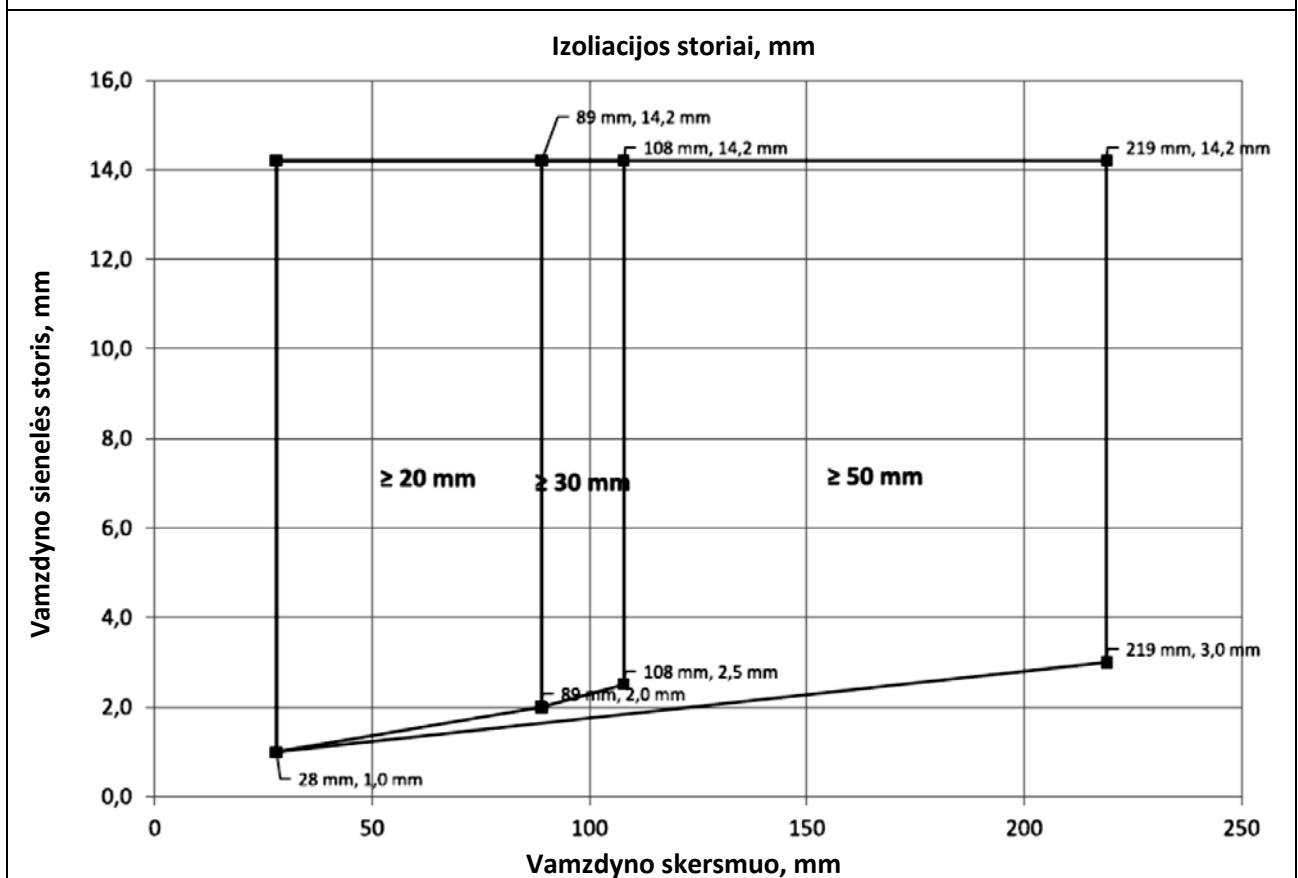
Pastaba. Izoliuojant ištisine izoliacija, izoliacijos storiai gali būti padidinti



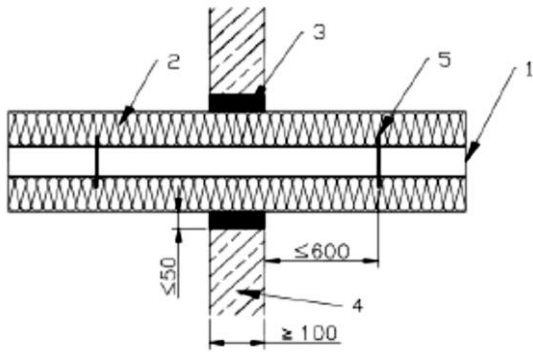
EI90	Horizontalus vamzdynas	Varis, ketus, plienas, nerūdyjantis plienas	Nr.32
Izoliavimas	Ištisinis nepertraukiamas		H1I



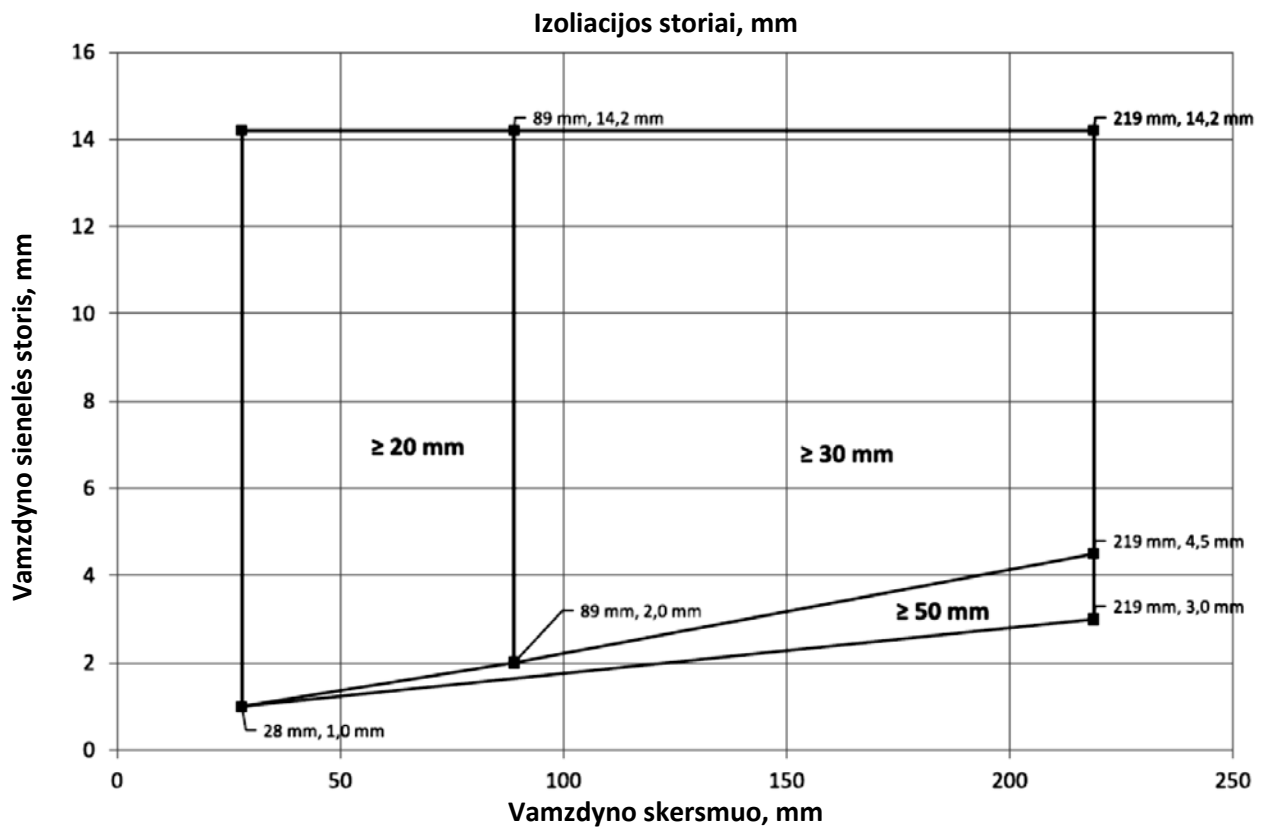
- | | | |
|---|-------------|--|
| 1 | Vamzdynas | Varis, ketus, plienas, nerūdyjantis plienas |
| 2 | Izoliacija | U Protect Pipe Section Alu2 tvirtinama plieno viela, $c/c \leq 250$ mm |
| 3 | Ertmė | Užpildoma skiediniu, betonu arba gipso užpildu |
| 4 | Siena | Lanksti atitvara arba akytas betonas, betonas, mūras |
| 5 | Tvirtinimas | Plieno laikiklis |



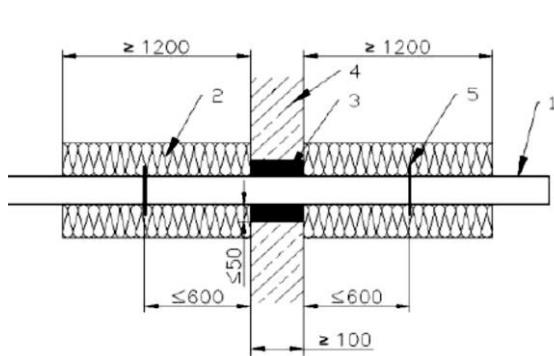
EI90	Horizontalus vamzdynas	Plienas, nerūdyjantis plienas	Nr.33
Izoliavimas	Ištisinis nepertraukiamas		H1J



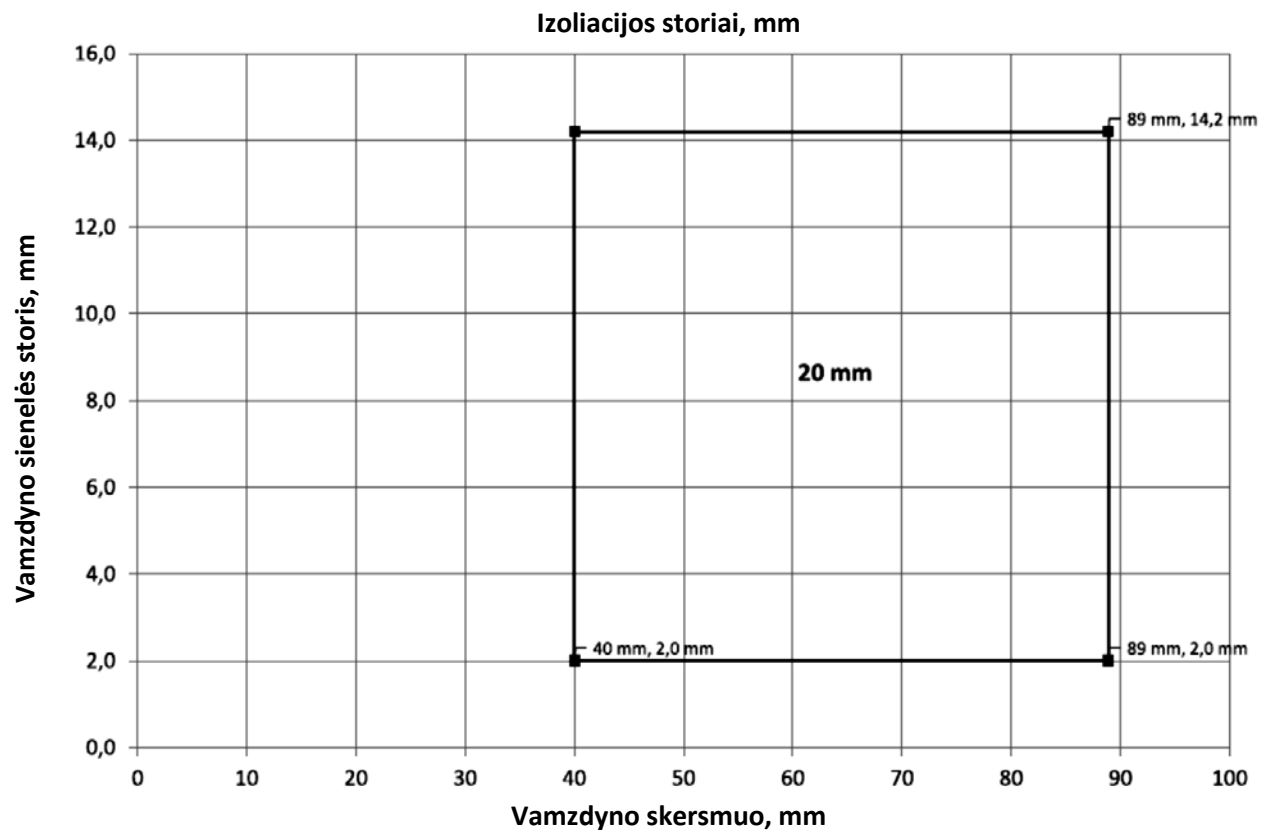
- | | | |
|---|-------------|--|
| 1 | Vamzdynas | Plienas, nerūdyjantis plienas |
| 2 | Izoliacija | U Protect Pipe Section Alu2 tvirtinama plieno viela, $c/c \leq 250$ mm |
| 3 | Ertmė | Užpildoma skiediniu, betonu arba gipso užpildu |
| 4 | Siena | Lanksti atitvara arba akytas betonas, betonas, mūras |
| 5 | Tvirtinimas | Plieno laikiklis |



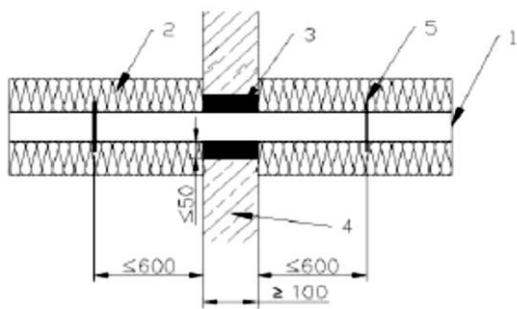
EI90	Horizontalus vamzdynas	Varis, ketus, plienas, nerūdyjantis plienas	Nr.34
Izoliavimas	Vietinis nutrauktas		H1K



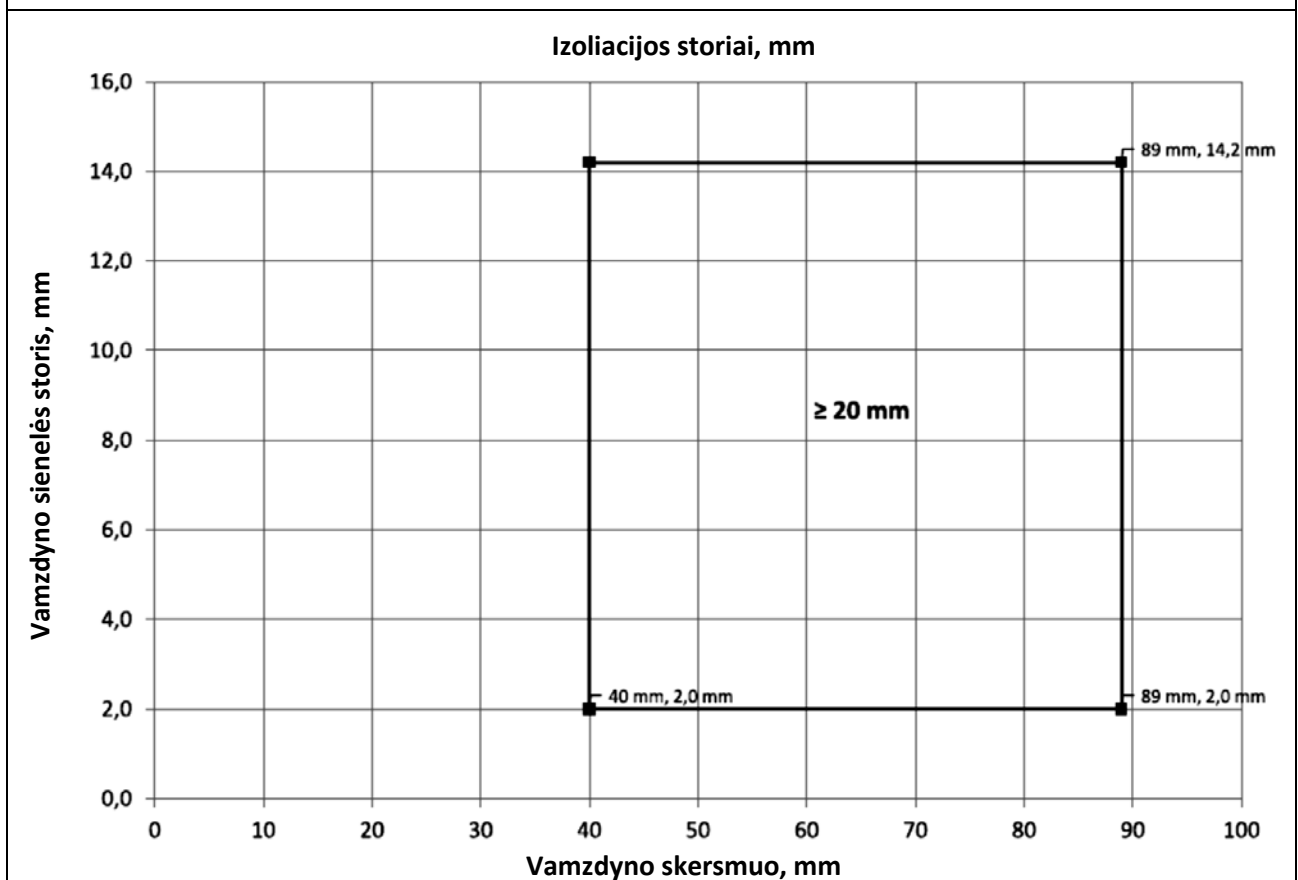
- | | | |
|---|---------------|--|
| 1 | Vamzdynas | Varis, ketus, plienas, nerūdyjantis plienas |
| 2 | Izoliacija | U Protect Pipe Section Alu2 tvirtinama plieno viela, $c/c \leq 250\text{mm}$ |
| 3 | Ertmė | Užpildoma skiediniu, betonu arba gipso užpildu |
| | Montuojama su | 5mm PE tarpine;
3.5mm lipnia veltinio juosta; |
| 4 | Siena | Lanksti atitvara arba akytas betonas, betonas, mūras |
| 5 | Tvirtinimas | Plieno laikiklis |



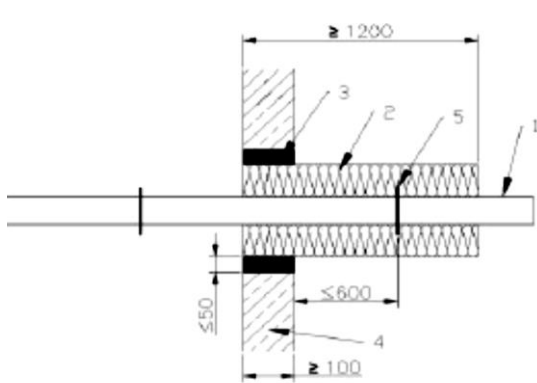
EI90	Horizontalus vamzdynas	Varis, ketus, plienas, nerūdyjantis plienas	Nr.35
Izoliavimas	Ištisinis nutrauktas		H1L



- | | | |
|---|---------------|--|
| 1 | Vamzdynas | Varis, ketus, plienas, nerūdyjantis plienas |
| 2 | Izoliacija | U Protect Pipe Section Alu2 tvirtinama plieno viela, $c/c \leq 250\text{mm}$ |
| 3 | Ertmė | Užpildoma skiediniu, betonu arba gipso užpildu |
| | Montuojama su | 5mm PE tarpine; 3.5mm lipnia veltinio juosta; |
| 4 | Siena | Lanksti atitvara arba akytas betonas, betonas, mūras |
| 5 | Tvirtinimas | Plieno laikiklis |

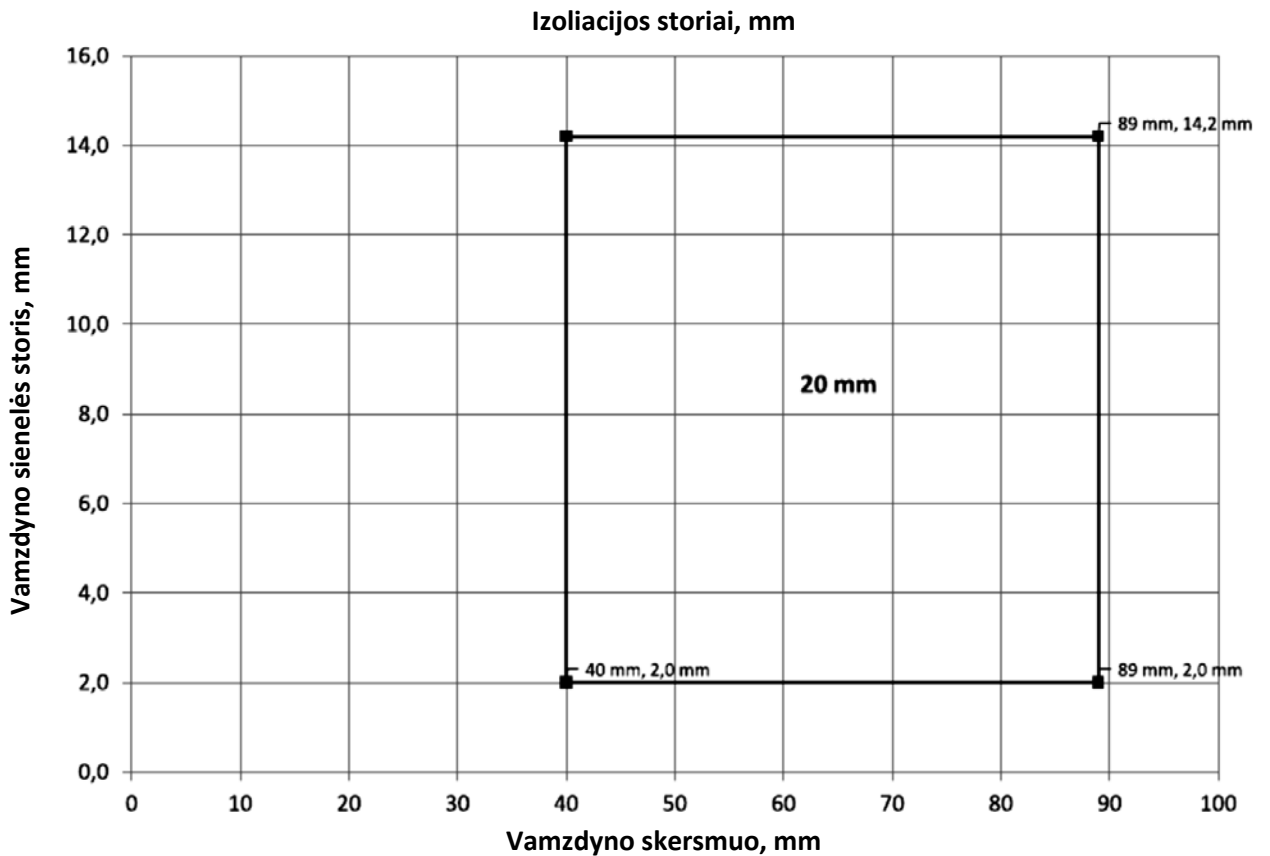


EI30	Horizontalus vamzdynas	Varis, ketus, plienas, nerūdyjantis plienas	Nr.36
Izoliavimas	Vietinis/ištisinis asimetrinis		H1M

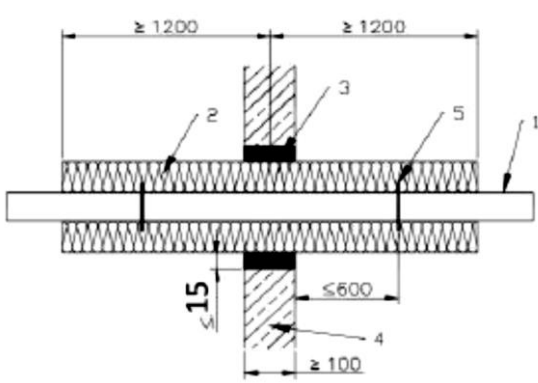


- | | | |
|---|-------------|--|
| 1 | Vamzdynas | Varis, ketus, plienas, nerūdyjantis plienas |
| 2 | Izoliacija | U Protect Pipe Section Alu2 tvirtinama plieno viela, $c/c \leq 250\text{mm}$ |
| 3 | Ertmė | Užpildoma skiediniu, betonu arba gipso užpildu |
| 4 | Siena | Lanksti atitvara arba akytas betonas, betonas, mūras |
| 5 | Tvirtinimas | Plieno laikiklis |

Pastaba. Izoliuojant ištisine izoliacija, izoliacijos storiai gali būti padidinti



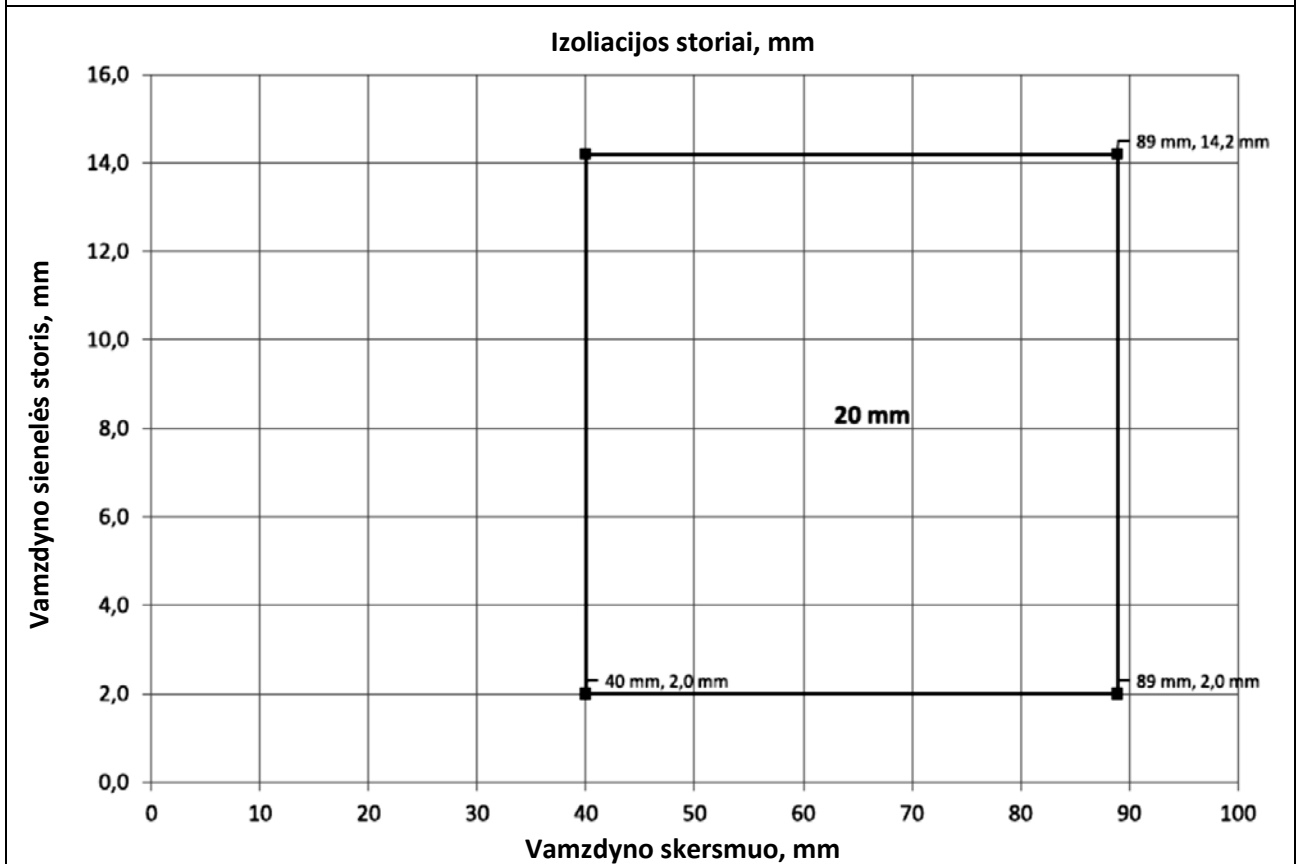
EI90	Horizontalus vamzdynas	Varis, ketus, plienas, nerūdyjantis plienas	Nr.37
Izoliavimas	Vietinis/ištisinis nepertraukiamas, mažos ertmės		H1N



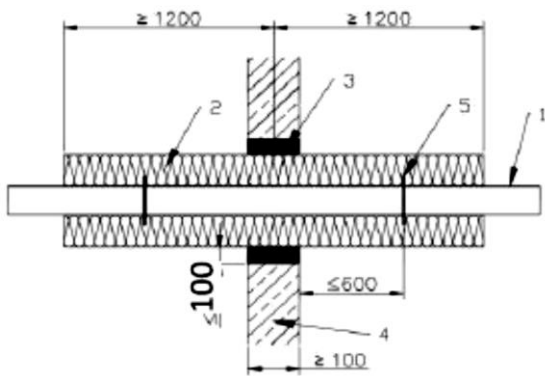
- | | | |
|---|-------------|--|
| 1 | Vamzdynas | Varis, ketus, plienas, nerūdyjantis plienas |
| 2 | Izoliacija | U Protect Pipe Section Alu2 tvirtinama plieno viela, $c/c \leq 250\text{mm}$ |
| 3 | Ertmė* | Protect BSK, PROMASEAL-Mastic, Pyro-Safe Flammoplast KS3 arba SIBRALIT DX, užpildoma gyliu $\geq 25\text{mm}$ iš abiejų atitvaros pusių. |
| 4 | Siena | Lanksti atitvara arba akytas betonas, betonas, mūras |
| 5 | Tvirtinimas | Plieno laikiklis |

Pastaba. Izoliuojant ištinine izoliacija, izoliacijos storiai gali būti padidinti

*Ertmė tarp užpildo gali būti neužpildyta arba užpildyta medžiaga, Euroklasė E arba geresnė

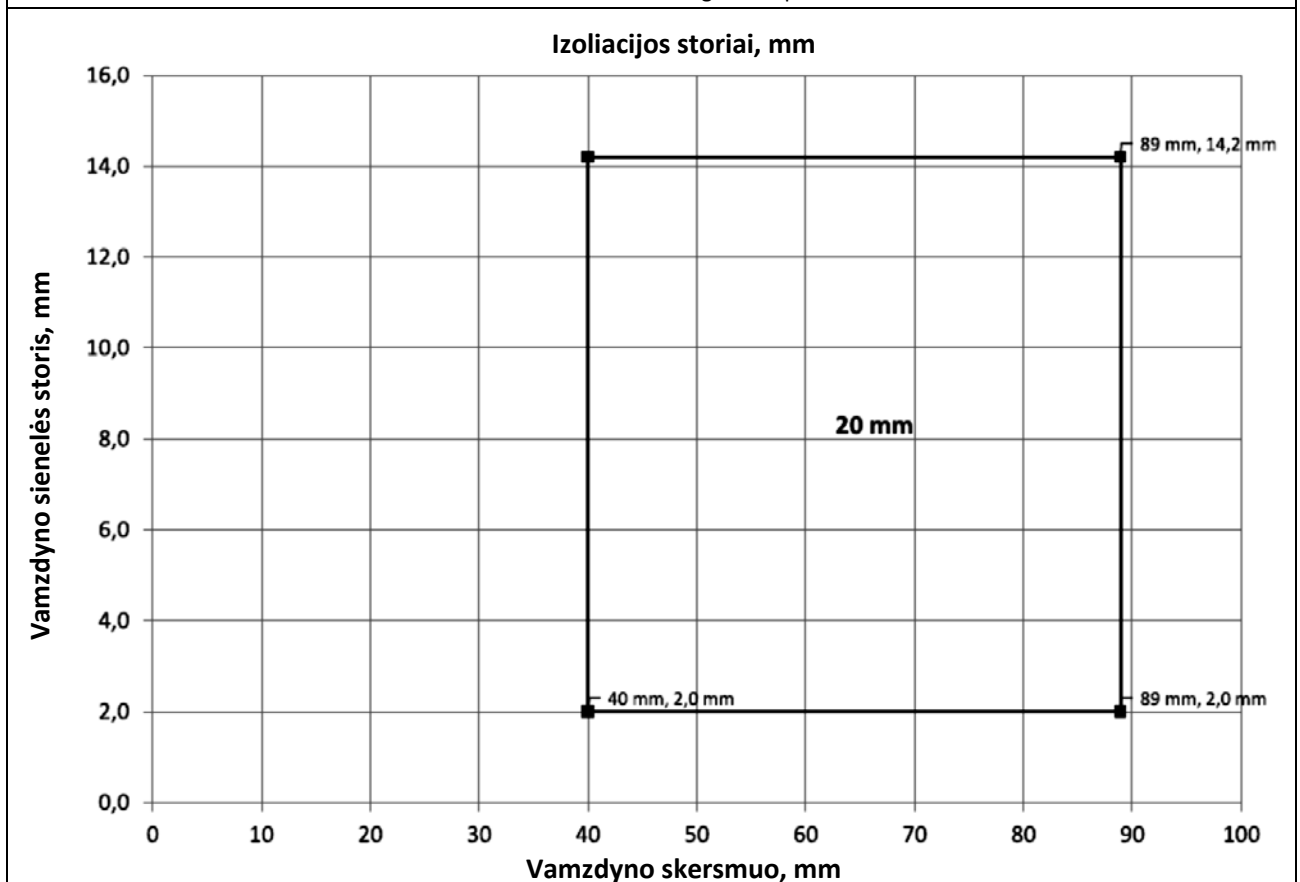


EI120	Horizontalus vamzdynas	Varis, ketus, plienas, nerūdyjantis plienas	Nr.38
Izoliavimas	Vietinis/ištisinis nepertraukiamas, 100mm ertmė		H10

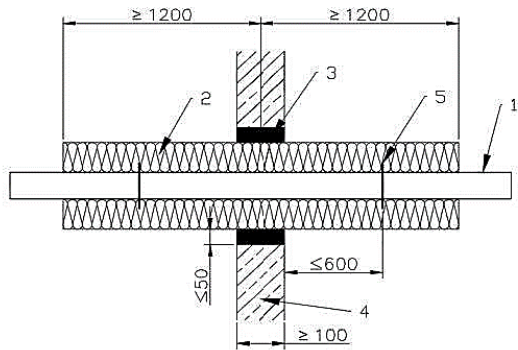


- | | | |
|---|-------------|--|
| 1 | Vamzdynas | Varis, ketus, plienas, nerūdyjantis plienas |
| 2 | Izoliacija | U Protect Pipe Section Alu2 tvirtinama plieno viela, c/c≤250mm |
| 3 | Ertmė | 100mm užpildyta skiediniu, betonu arba gipso užpildu |
| 4 | Siena | Lanksti atitvara arba akytas betonas, betonas, mūras |
| 5 | Tvirtinimas | Plieno laikiklis akytas betonas, betonas, mūras |

Pastaba. Izoliuojant ištisine izoliacija, izoliacijos storiai gali būti padidinti

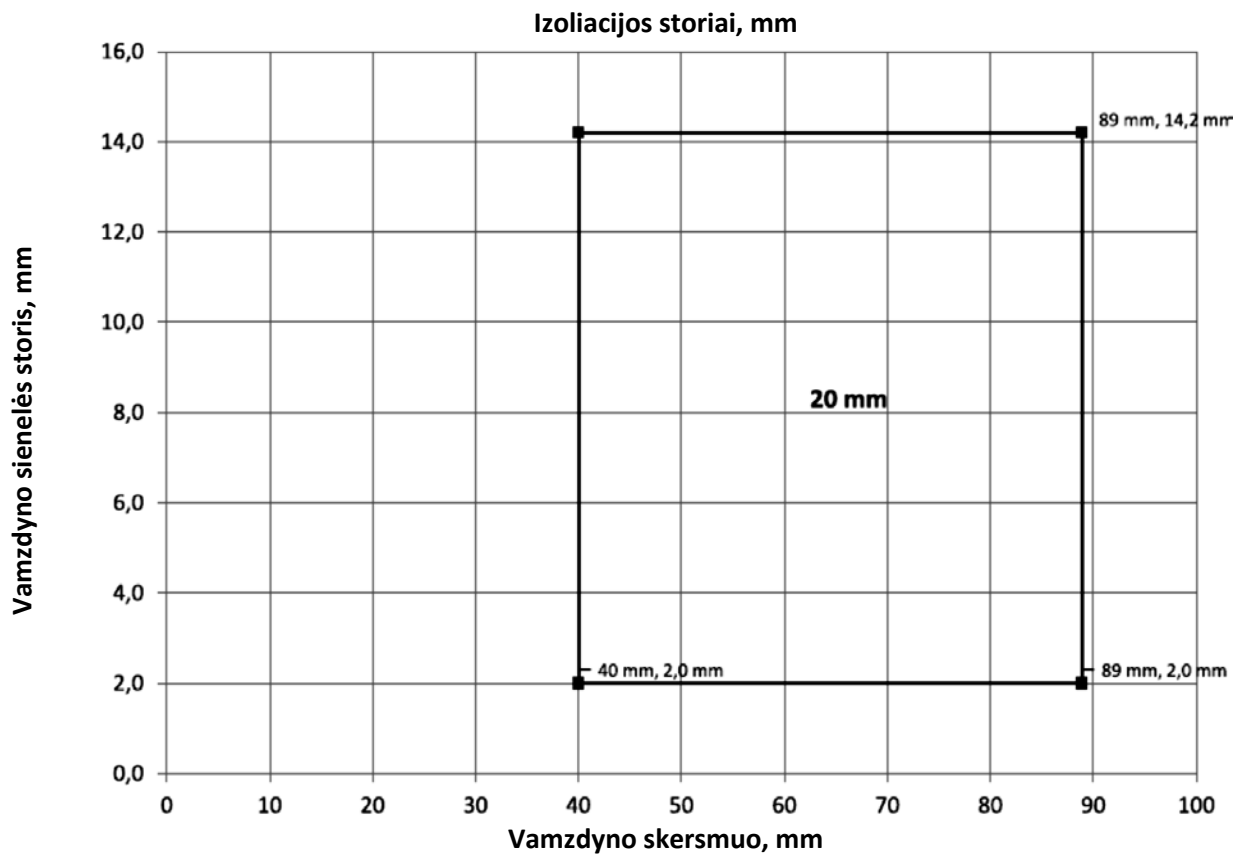


EI60	Horizontalus vamzdynas	Varis, ketus, plienas, nerūdyjantis plienas	Nr.39
Izoliavimas	Vietinis/ištisinis nepertraukiamas		H1P



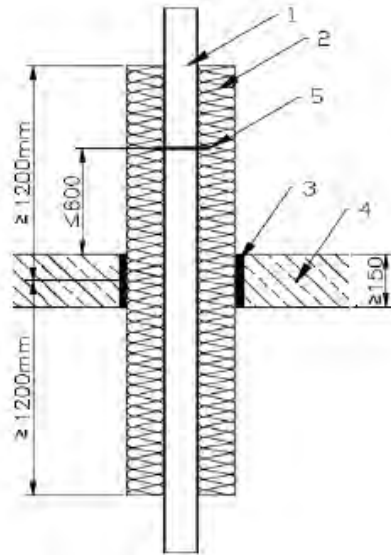
- | | | |
|---|-------------|--|
| 1 | Vamzdynas | Varis, ketus, plienas, nerūdyjantis plienas |
| 2 | Izoliacija | U Protect Pipe Section Alu2 tvirtinama plieno viela, $c/c \leq 250$ mm |
| 3 | Ertmė | Standžiai užpildoma palaida akmens vata tankiu 100 kg/m^3 |
| 4 | Siena | Lanksti atitvara arba akytas betonas, betonas, mūras |
| 5 | Tvirtinimas | Plieno laikiklis |

Pastaba. Izoliuojant išsisine izoliacija, izoliacijos storiai gali būti padidinti



Plastiko vamzdynai

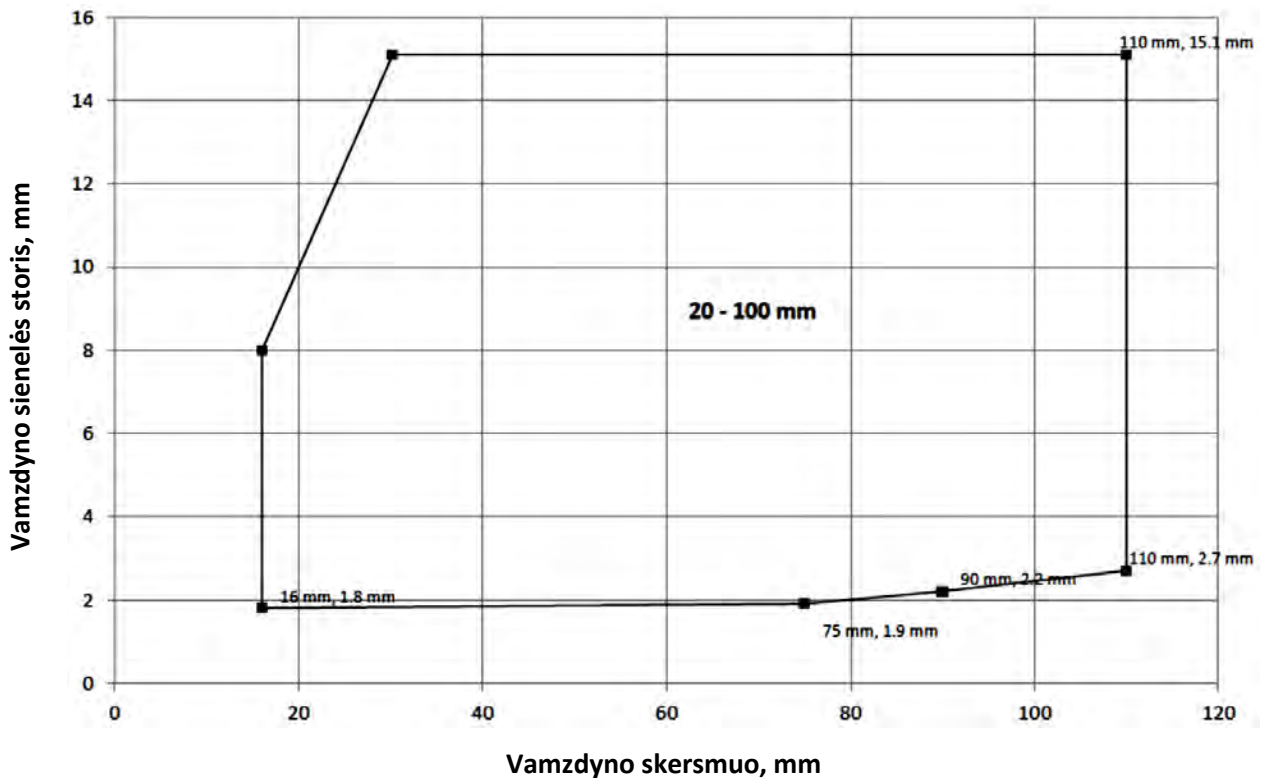
EI90	Vertikalus vamzdynas	PE grupė	Nr.40
Izoliavimas	Vietinis/ištisinis nepertraukiamas		V11A



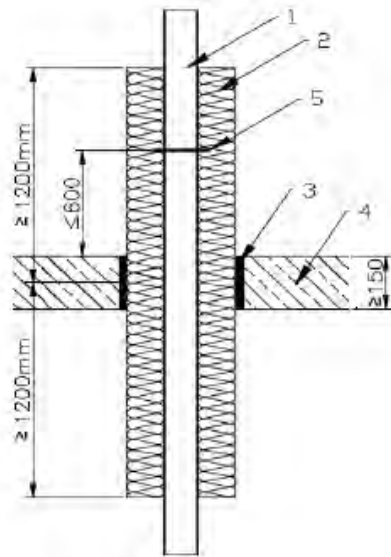
- | | | |
|---|-------------|---|
| 1 | Vamzdynas | PE grupė |
| 2 | Izoliacija | U Protect Pipe Section Alu2
tvirtinama plieno viela, c/c≤250mm |
| 3 | Ertmė | ≤50mm,
užpildoma skiediniu ar betonu |
| 4 | Perdanga | Akytas betonas, betonas, mūras |
| 5 | Tvirtinimas | Plieno laikiklis |

Pastaba. Izoliuojant ištisine izoliacija, izoliacijos storiai gali būti padidinti

Izoliacijos storiai, mm



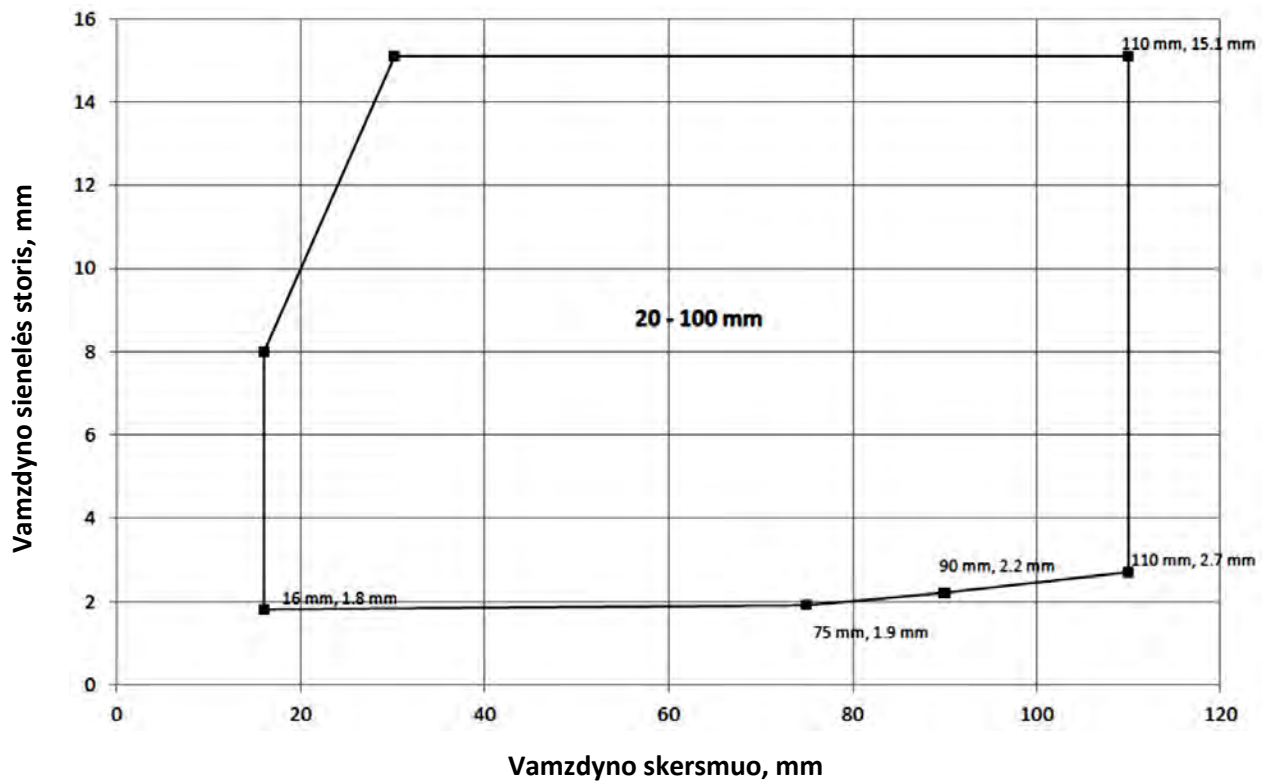
EI120	Vertikalus vamzdynas	PE grupė	Nr.41
Izoliavimas	Vietinis/ištisinis nepertraukiamas		V11B



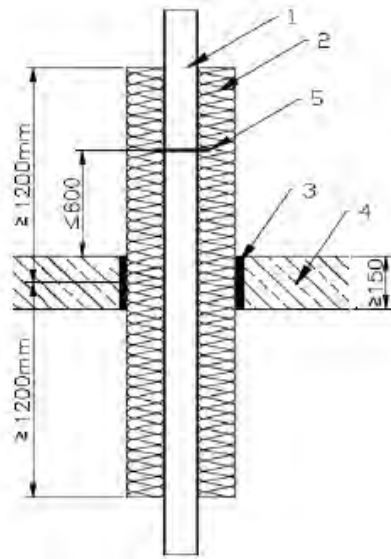
- | | | |
|---|-------------|---|
| 1 | Vamzdynas | PE grupė |
| 2 | Izoliacija | U Protect Pipe Section Alu2
tvirtinama plieno viela, $c/c \leq 250\text{mm}$ |
| 3 | Ertmė | $\leq 50\text{mm}$,
užpildoma skiediniu ar betonu |
| 4 | Perdanga | Akytas betonas, betonas, mūras |
| 5 | Tvirtinimas | Plieno laikiklis |

Pastaba. Izoliuojant ištisine izoliacija, izoliacijos storiai gali būti padidinti

Izoliacijos storiai, mm



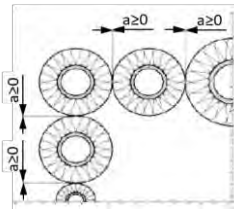
EI90	Vertikalus vamzdynas	PE grupė Klasteris	Nr.42
Izoliavimas	Vietinis/ištisinis nepertraukiamas		V12A



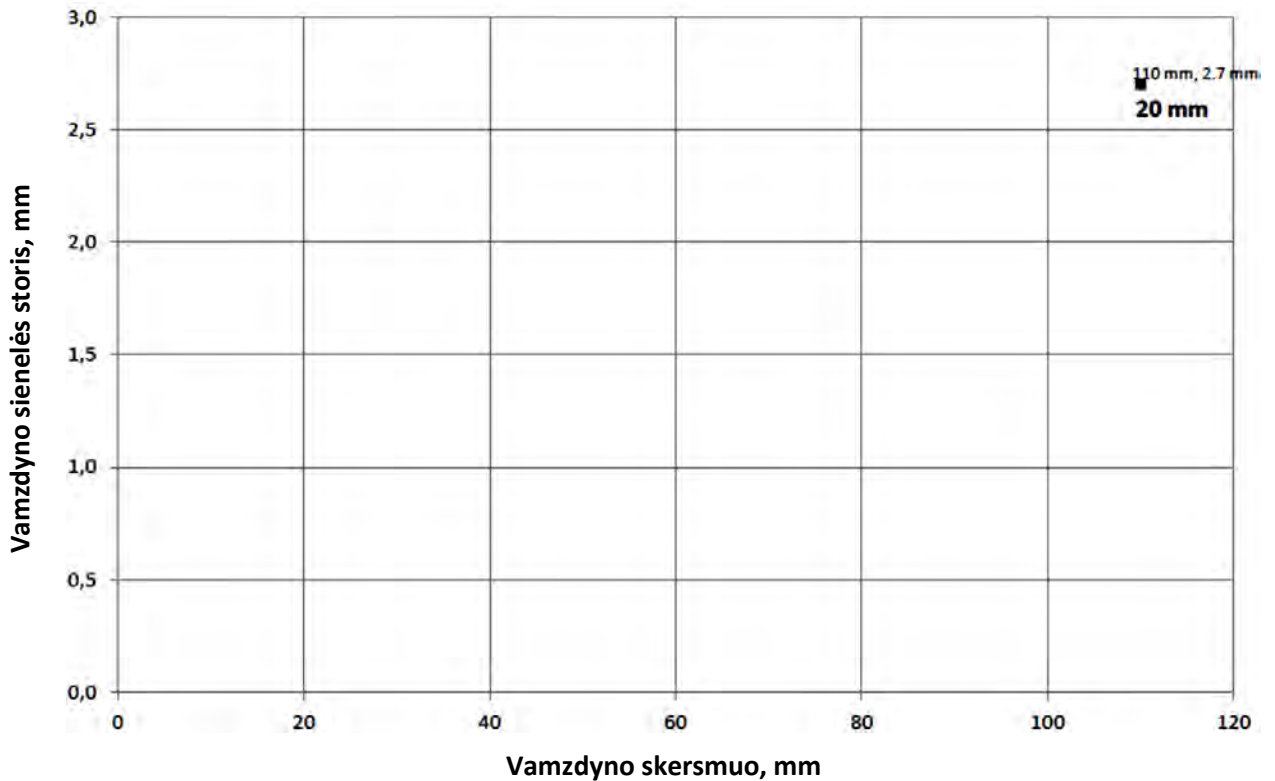
- | | | |
|---|-------------|---|
| 1 | Vamzdynas | PE grupė |
| 2 | Izoliacija | U Protect Pipe Section Alu2
tvirtinama plieno viela, $c/c \leq 250\text{mm}$ |
| 3 | Ertmė | $\leq 50\text{mm}$,
užpildoma skiediniu ar betonu |
| 4 | Perdanga | Akytas betonas, betonas, mūras |
| 5 | Tvirtinimas | Plieno laikiklis |

Pastaba. Minimalus atstumas iki kitos angos 0mm.

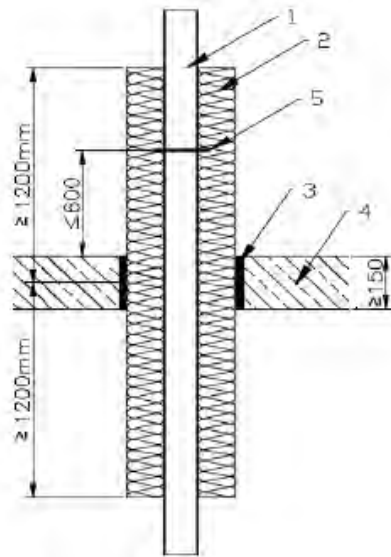
Pastaba. Izoliuojant ištisine izoliacija, izoliacijos storiai gali būti padidinti



Izoliacijos storiai, mm



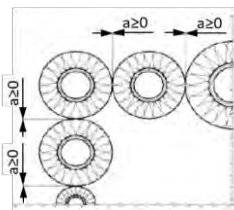
EI120	Vertikalus vamzdynas	PE grupė Klasteris	Nr.43
Izoliavimas	Vietinis/ištisinis nepertraukiamas		V12B



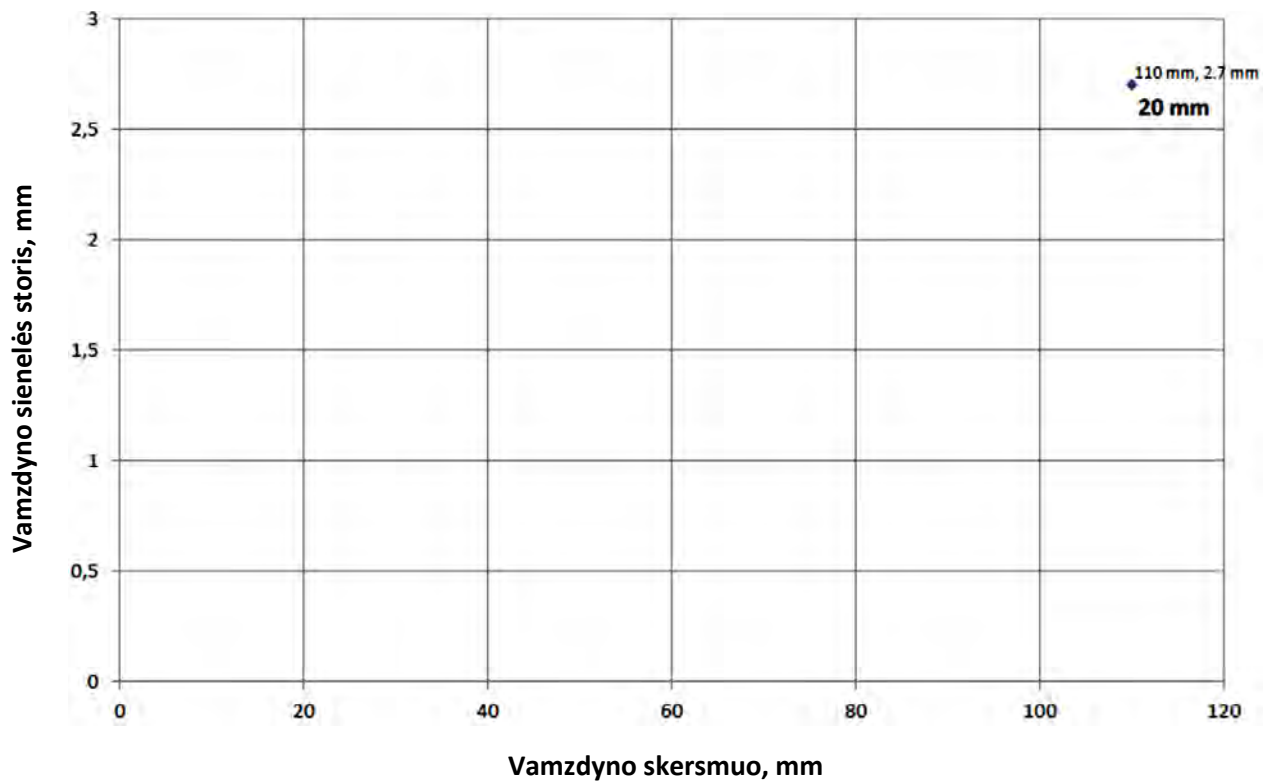
- | | | |
|---|-------------|---|
| 1 | Vamzdynas | PE grupė |
| 2 | Izoliacija | U Protect Pipe Section Alu2
tvirtinama plieno viela, $c/c \leq 250\text{mm}$ |
| 3 | Ertmė | $\leq 50\text{mm}$,
užpildoma skiediniu ar betonu |
| 4 | Perdanga | Akytas betonas, betonas, mūras |
| 5 | Tvirtinimas | Plieno laikiklis |

Pastaba. Minimalus atstumas iki kitos angos 0mm.

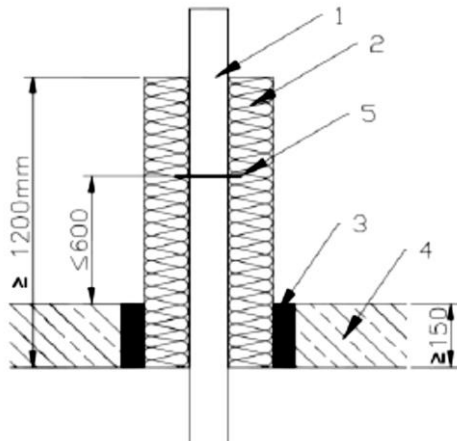
Pastaba. Izoliuojant ištisine izoliacija, izoliacijos storiai gali būti padidinti



Izoliacijos storiai, mm



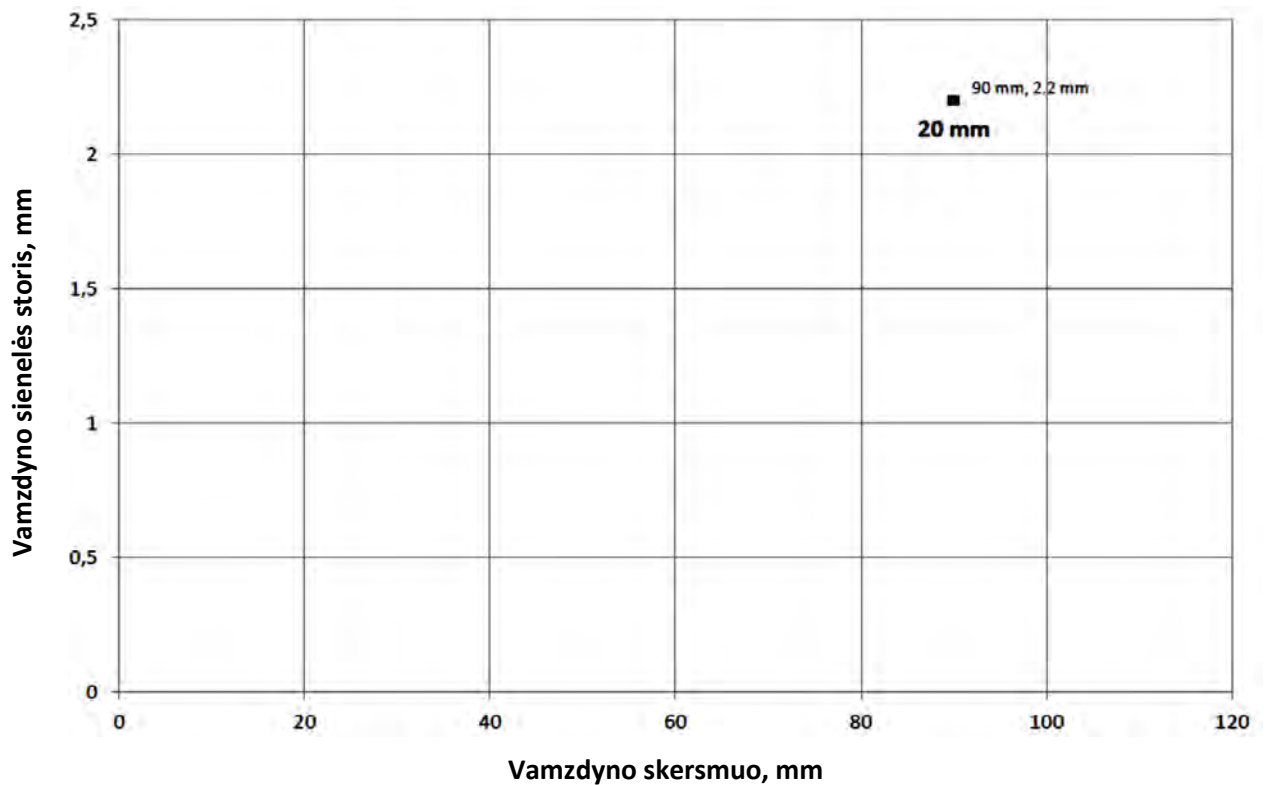
EI90	Vertikalus vamzdynas	PE grupė	Nr.44
Izoliavimas	Vietinis/ištisinis asimetrinis		V13A



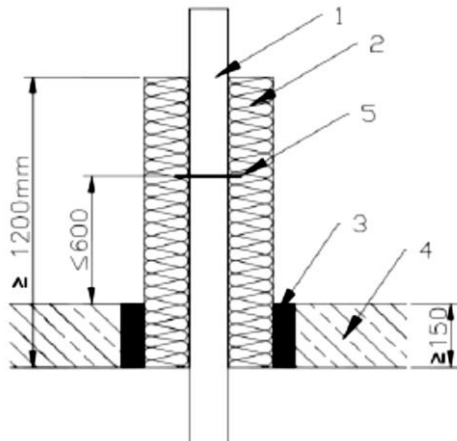
- | | | |
|---|-------------|---|
| 1 | Vamzdynas | PE grupė |
| 2 | Izoliacija | U Protect Pipe Section Alu2
tvirtinama plieno viela, $c/c \leq 250\text{mm}$ |
| 3 | Ertmė | $\leq 50\text{mm}$,
užpildoma skiediniu ar betonu |
| 4 | Perdanga | Akytas betonas, betonas, mūras |
| 5 | Tvirtinimas | Plieno laikiklis |

Pastaba. Izoliuojant ištisine izoliacija, izoliacijos storiai gali būti padidinti

Izoliacijos storiai, mm



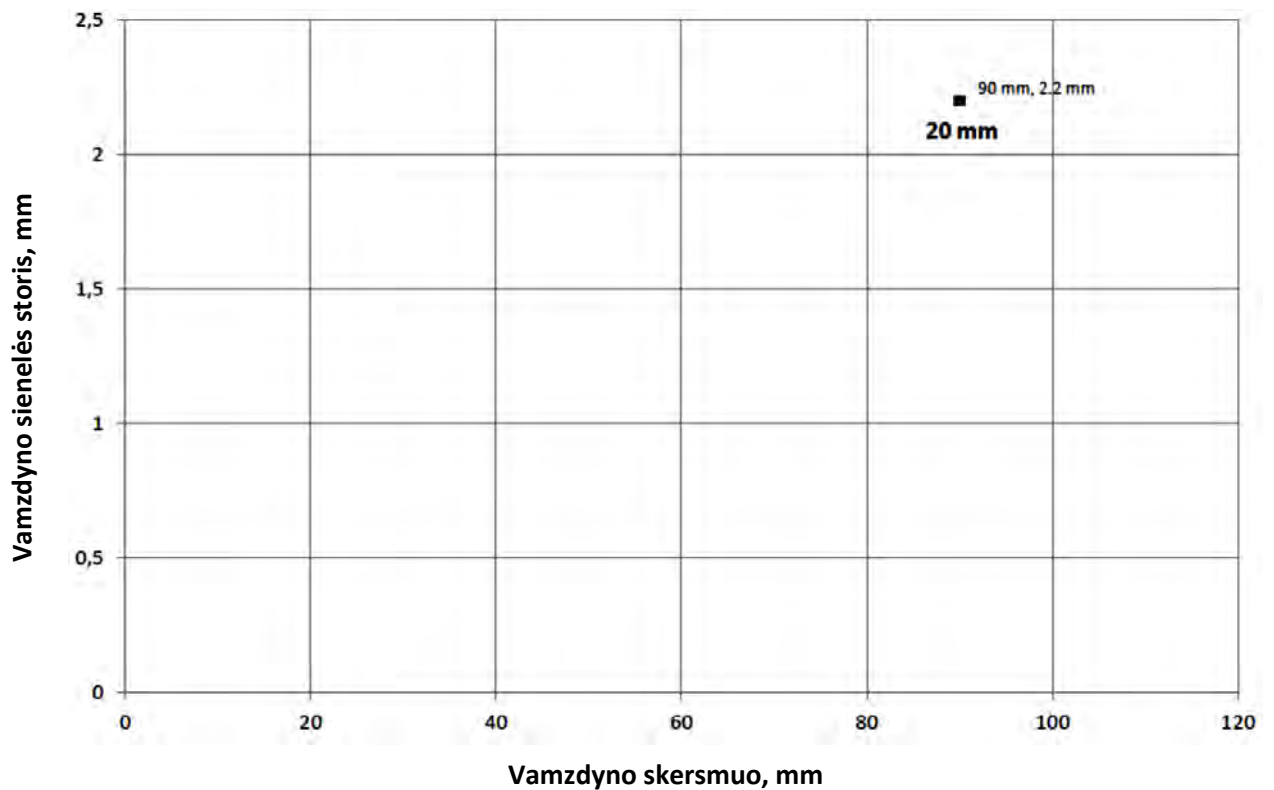
EI120	Vertikalus vamzdynas	PE grupė	Nr.45
Izoliavimas	Vietinis/ištisinis asimetrinis		V13B



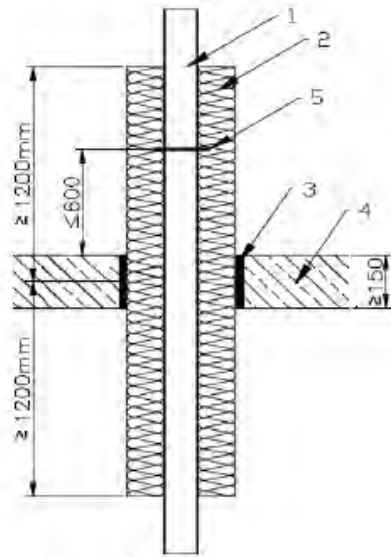
- | | | |
|---|-------------|---|
| 1 | Vamzdynas | PE grupė |
| 2 | Izoliacija | U Protect Pipe Section Alu2
tvirtinama plieno viela, $c/c \leq 250\text{mm}$ |
| 3 | Ertmė | $\leq 50\text{mm}$,
užpildoma skiediniu ar betonu |
| 4 | Perdanga | Akytas betonas, betonas, mūras |
| 5 | Tvirtinimas | Plieno laikiklis |

Pastaba. Izoliuojant ištisine izoliacija, izoliacijos storiai gali būti padidinti

Izoliacijos storiai, mm



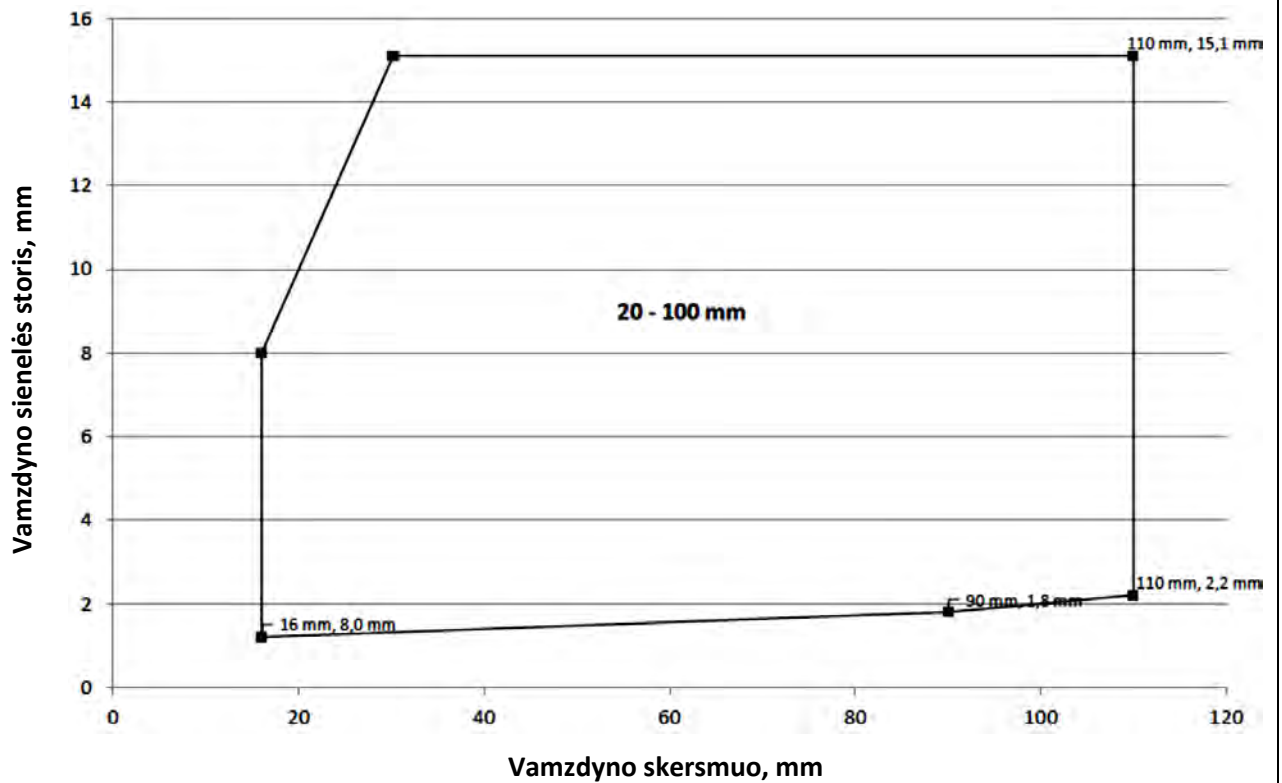
EI90	Vertikalus vamzdynas	PVC grupė	Nr.46
Izoliavimas	Vietinis/ištisinis nepertraukiamas		V21A



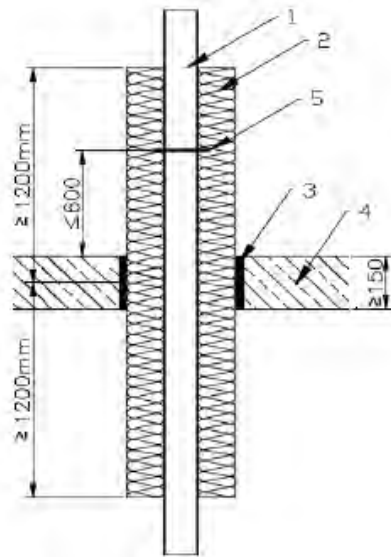
- | | | |
|---|-------------|---|
| 1 | Vamzdynas | PVC grupė |
| 2 | Izoliacija | U Protect Pipe Section Alu2
tvirtinama plieno viela, $c/c \leq 250\text{mm}$ |
| 3 | Ertmė | $\leq 50\text{mm}$,
užpildoma skiediniu ar betonu |
| 4 | Perdanga | Akytas betonas, betonas, mūras |
| 5 | Tvirtinimas | Plieno laikiklis |

Pastaba. Izoliuojant ištisine izoliacija, izoliacijos storiai gali būti padidinti

Izoliacijos storiai, mm



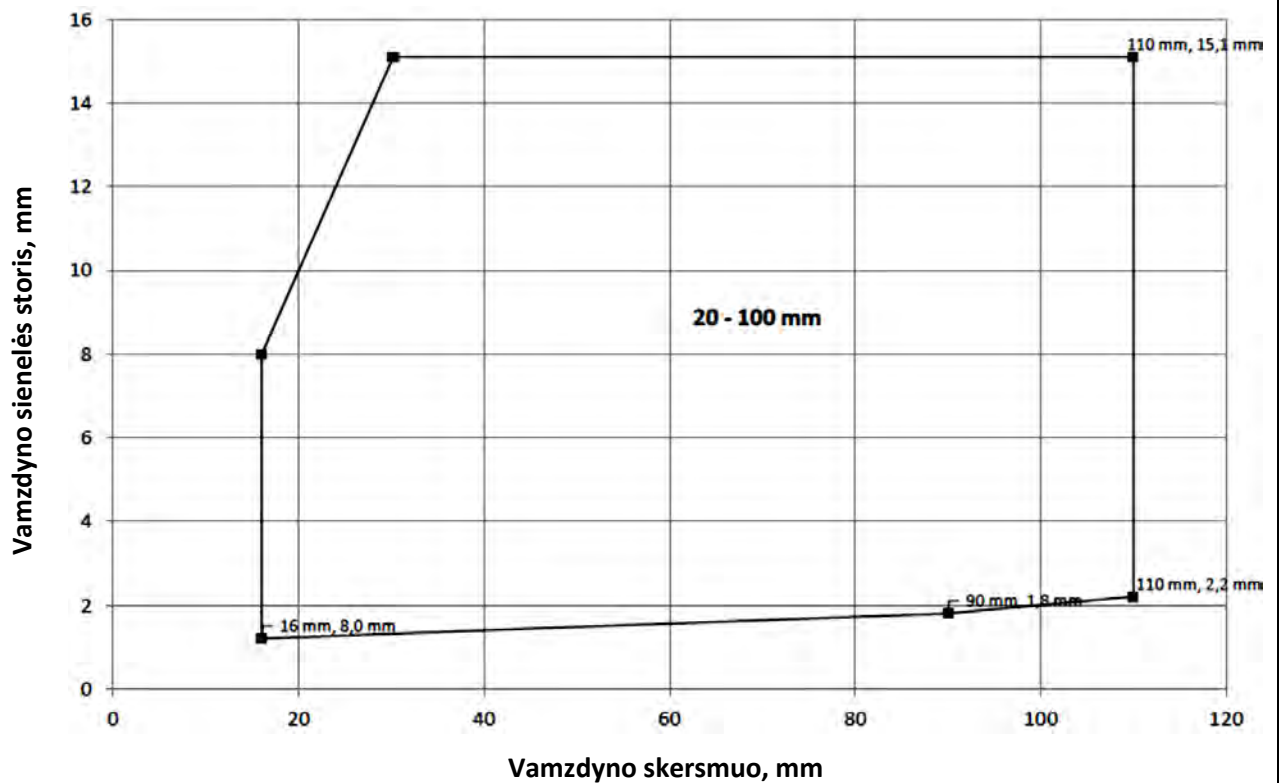
EI120	Vertikalus vamzdynas	PVC grupė	Nr.47
Izoliavimas	Vietinis/ištisinis nepertraukiamas		V21B



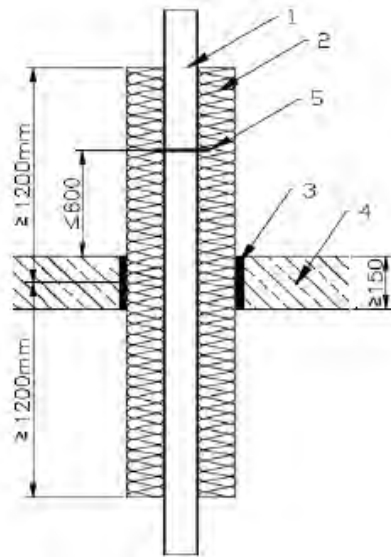
- | | | |
|---|-------------|---|
| 1 | Vamzdynas | PVC grupė |
| 2 | Izoliacija | U Protect Pipe Section Alu2
tvirtinama plieno viela, $c/c \leq 250\text{mm}$ |
| 3 | Ertmė | $\leq 50\text{mm}$,
užpildoma skiediniu ar betonu |
| 4 | Perdanga | Akytas betonas, betonas, mūras |
| 5 | Tvirtinimas | Plieno laikiklis |

Pastaba. Izoliuojant ištisine izoliacija, izoliacijos storiai gali būti padidinti

Izoliacijos storiai, mm



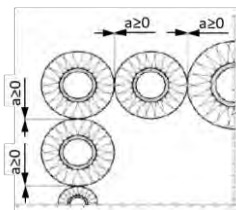
EI90	Vertikalus vamzdynas	PVC grupė Klasteris	Nr.48
Izoliavimas	Vietinis/ištisinis nepertraukiamas		V22A



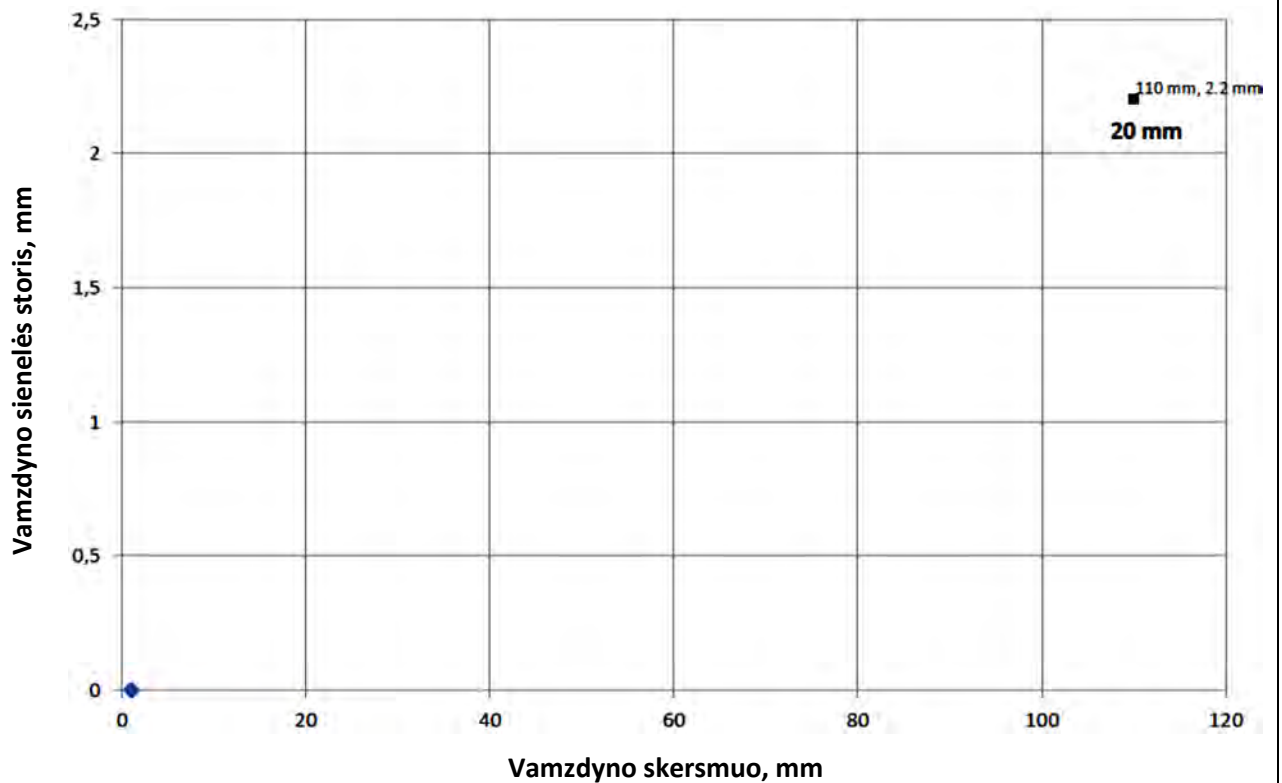
- | | | |
|---|-------------|---|
| 1 | Vamzdynas | PVC grupė |
| 2 | Izoliacija | U Protect Pipe Section Alu2
tvirtinama plieno viela, $c/c \leq 250\text{mm}$ |
| 3 | Ertmė | $\leq 50\text{mm}$,
užpildoma skiediniu ar betonu |
| 4 | Perdanga | Akytas betonas, betonas, mūras |
| 5 | Tvirtinimas | Plieno laikiklis |

Pastaba. Minimalus atstumas iki kitos angos 0mm.

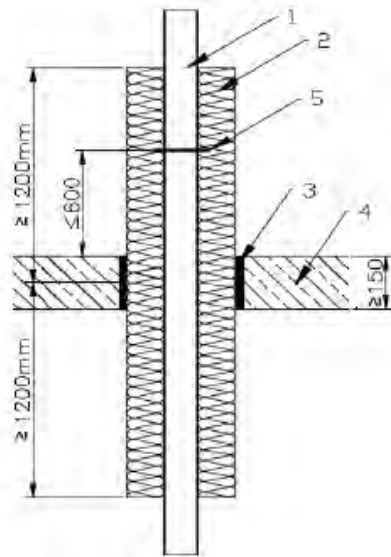
Pastaba. Izoliuojant ištisine izoliacija, izoliacijos storiai gali būti padidinti



Izoliacijos storiai, mm



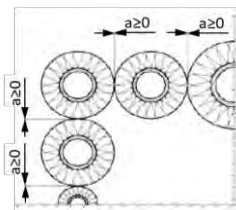
EI120	Vertikalus vamzdynas	PVC grupė Klasteris	Nr.49
Izoliavimas	Vietinis/ištisinis nepertraukiamas		V22B



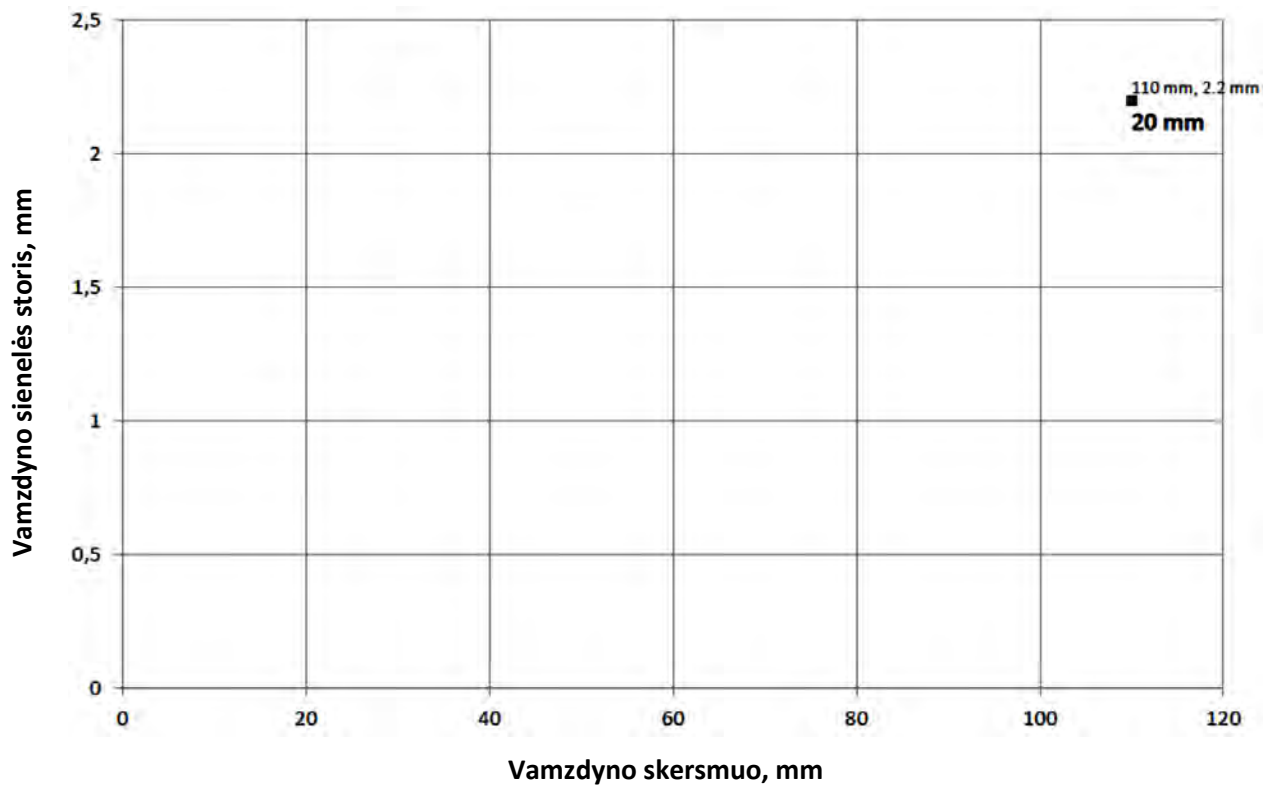
- | | | |
|---|-------------|---|
| 1 | Vamzdynas | PVC grupė |
| 2 | Izoliacija | U Protect Pipe Section Alu2
tvirtinama plieno viela, c/c≤250mm |
| 3 | Ertmė | ≤50mm,
užpildoma skiediniu ar betonu |
| 4 | Perdanga | Akytas betonas, betonas, mūras |
| 5 | Tvirtinimas | Plieno laikiklis |

Pastaba. Minimalus atstumas iki kitos angos 0mm.

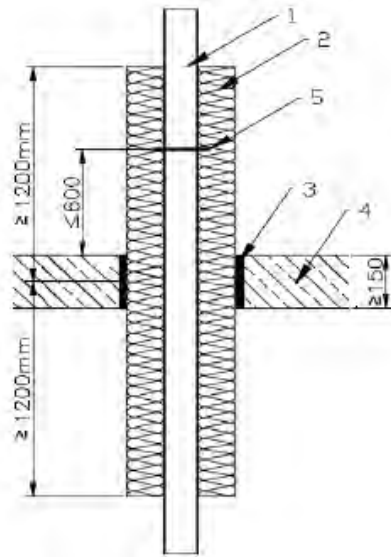
Pastaba. Izoliuojant ištisine izoliacija, izoliacijos storiai gali būti padidinti



Izoliacijos storiai, mm



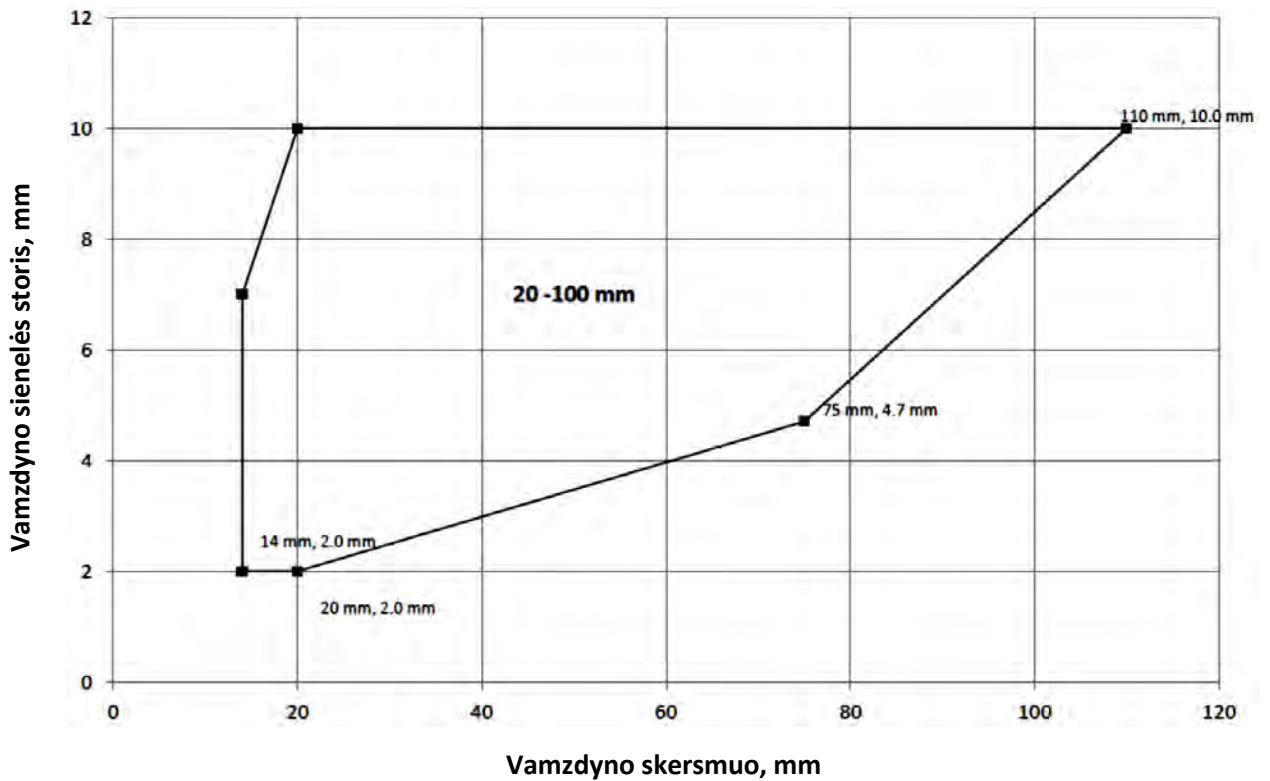
EI90	Vertikalus vamzdynas	ALU kompozito grupė	Nr.50
Izoliavimas	Vietinis/ištisinis nepertraukiamas		V31A



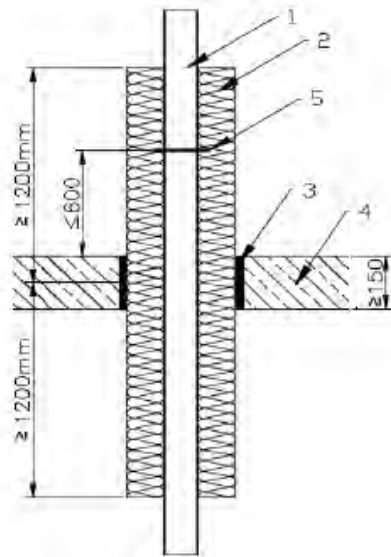
- | | | |
|---|-------------|---|
| 1 | Vamzdynas | ALU kompozito grupė/MLC grupė |
| 2 | Izoliacija | U Protect Pipe Section Alu2
tvirtinama plieno viela, c/c≤250mm |
| 3 | Ertmė | ≤50mm,
užpildoma skiediniu ar betonu |
| 4 | Perdanga | Akytas betonas, betonas, mūras |
| 5 | Tvirtinimas | Plieno laikiklis |

Pastaba. Izoliuojant ištisine izoliacija, izoliacijos storiai gali būti padidinti

Izoliacijos storiai, mm

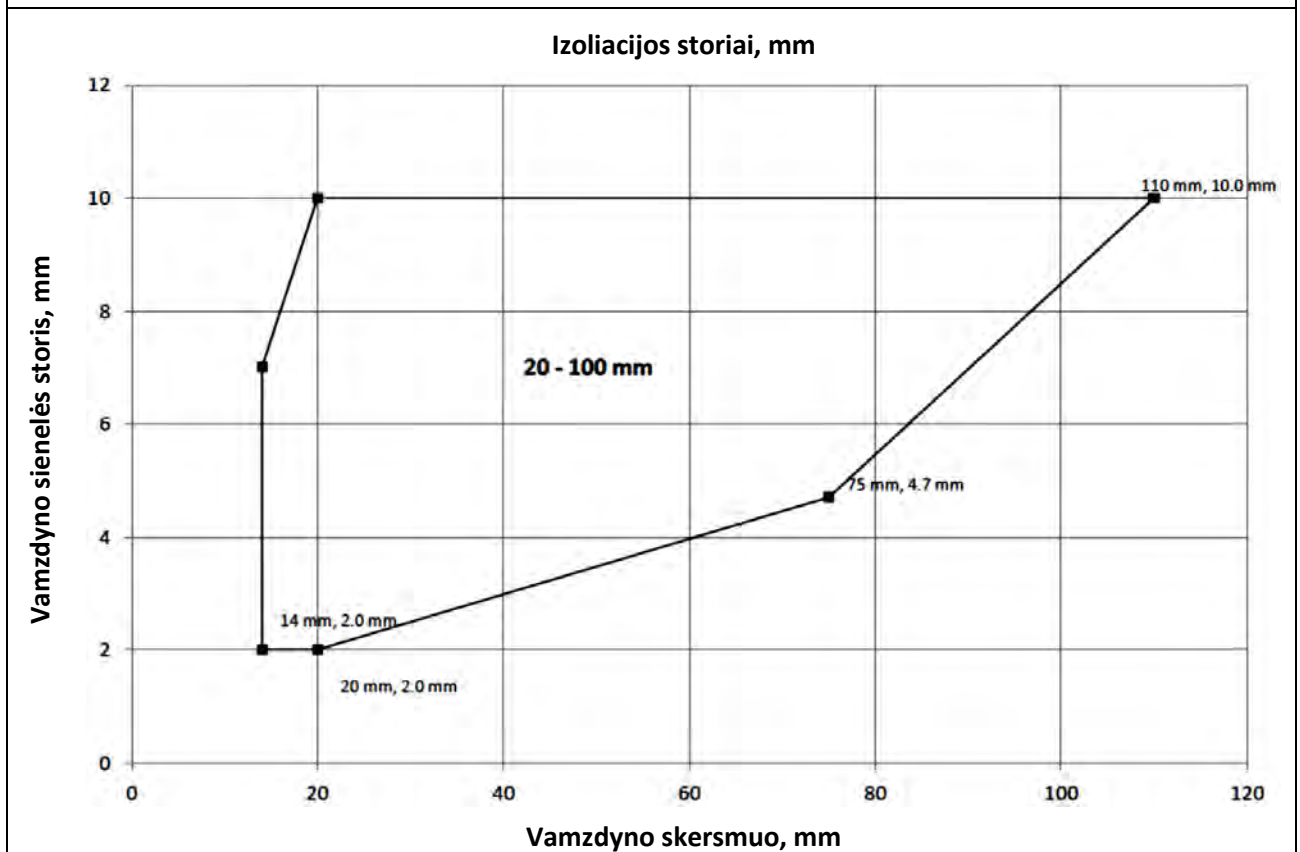


EI120	Vertikalus vamzdynas	ALU kompozito grupė	Nr.51
Izoliavimas	Vietinis/ištisinis nepertraukiamas		V31B

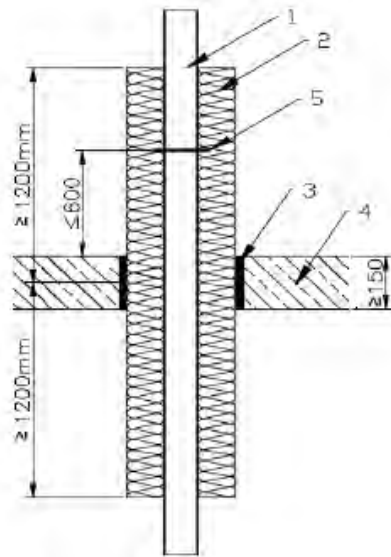


- | | | |
|---|-------------|---|
| 1 | Vamzdynas | ALU kompozito grupė/MLC grupė |
| 2 | Izoliacija | U Protect Pipe Section Alu2
tvirtinama plieno viela, $c/c \leq 250\text{mm}$ |
| 3 | Ertmė | $\leq 50\text{mm}$,
užpildoma skiediniu ar betonu |
| 4 | Perdanga | Akytas betonas, betonas, mūras |
| 5 | Tvirtinimas | Plieno laikiklis |

Pastaba. Izoliuojant ištisine izoliacija, izoliacijos storiai gali būti padidinti



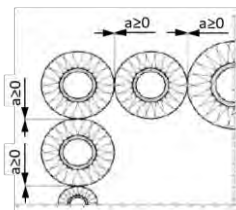
EI90	Vertikalus vamzdynas	ALU kompozito grupė Klasteris	Nr.52
Izoliavimas	Vietinis/ištisinis nepertraukiamas		V32A



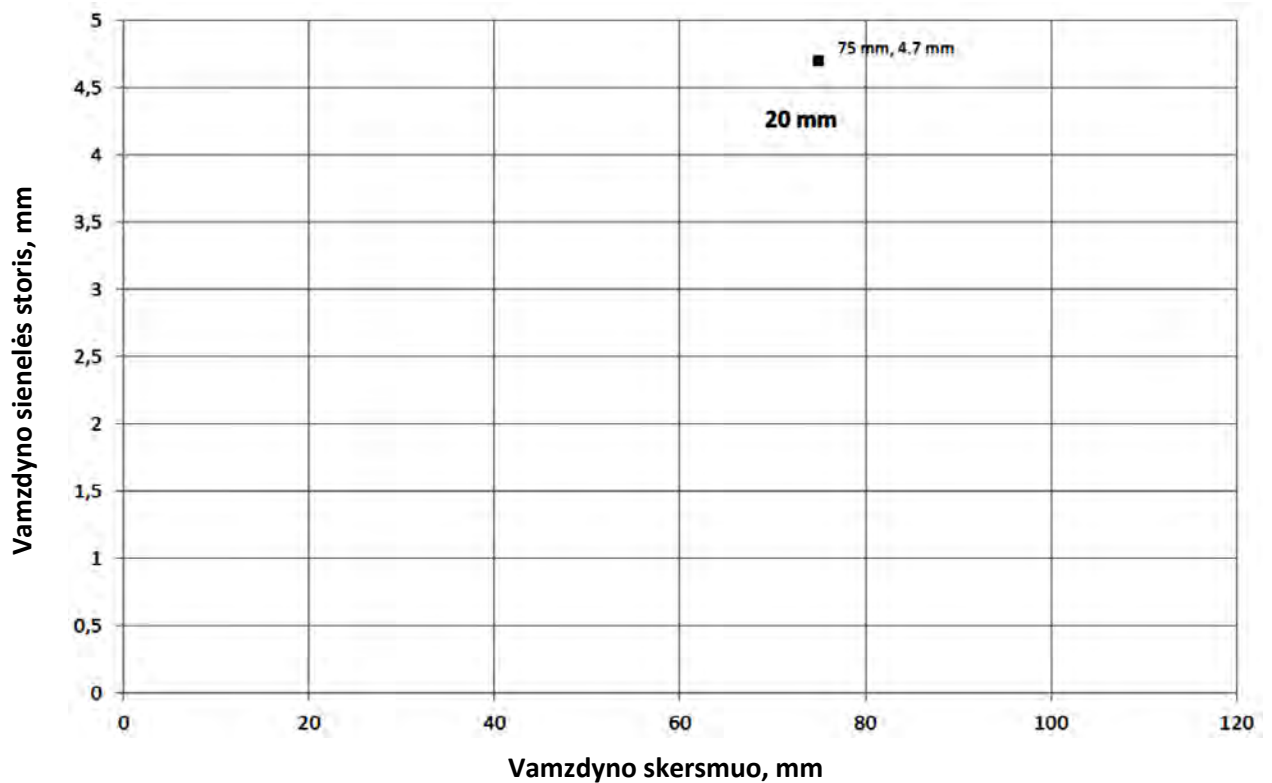
- | | | |
|---|-------------|---|
| 1 | Vamzdynas | ALU kompozito grupė/MLC grupė |
| 2 | Izoliacija | U Protect Pipe Section Alu2
tvirtinama plieno viela, c/c≤250mm |
| 3 | Ertmė | ≤50mm,
užpildoma skiediniu ar betonu |
| 4 | Perdanga | Akytas betonas, betonas, mūras |
| 5 | Tvirtinimas | Plieno laikiklis |

Pastaba. Minimalus atstumas iki kitos angos 0mm.

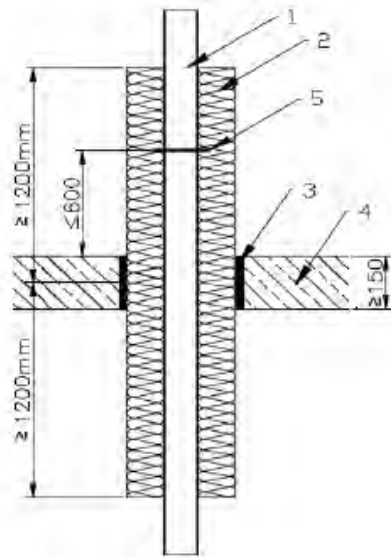
Pastaba. Izoliuojant ištisine izoliacija, izoliacijos storiai gali būti padidinti



Izoliacijos storiai, mm



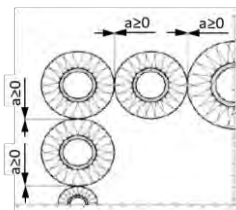
EI120	Vertikalus vamzdynas	ALU kompozito grupė Klasteris	Nr.53
Izoliavimas	Vietinis/ištisinis nepertraukiamas		V32B



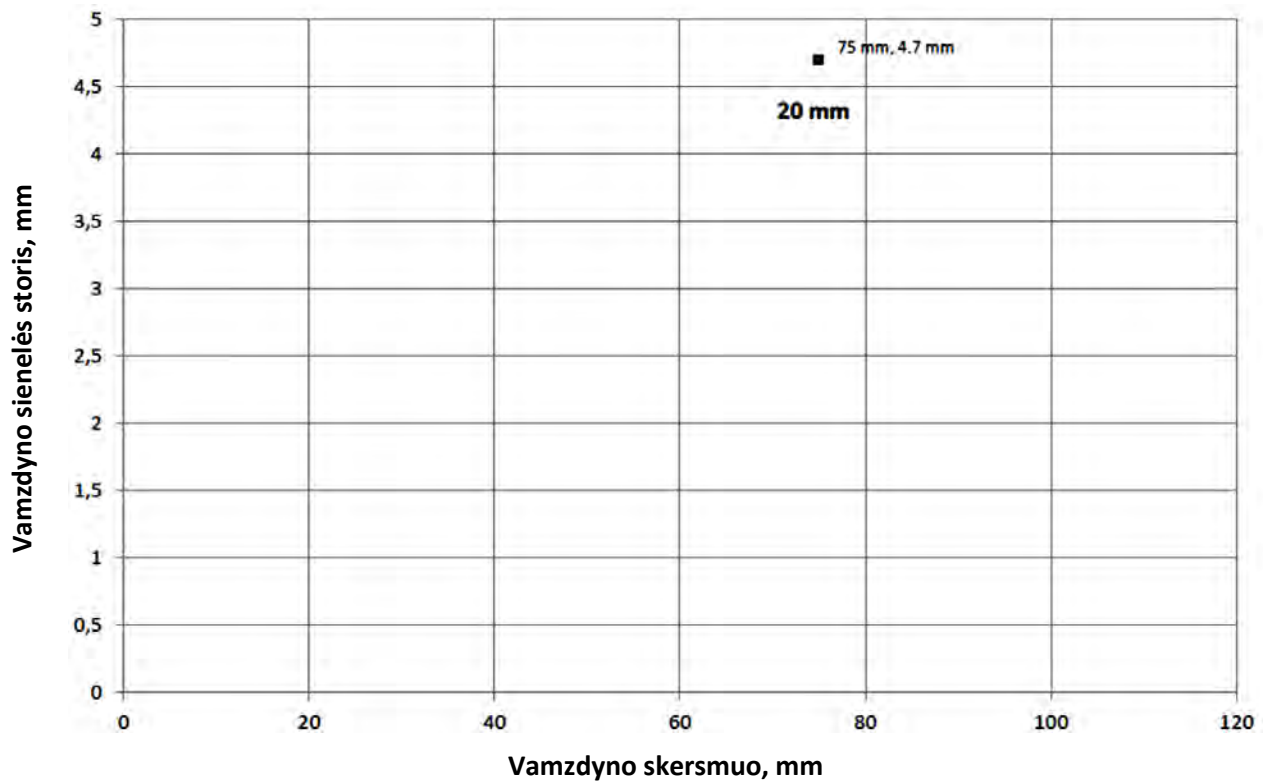
- | | | |
|---|-------------|---|
| 1 | Vamzdynas | ALU kompozito grupė/MLC grupė |
| 2 | Izoliacija | U Protect Pipe Section Alu2
tvirtinama plieno viela, $c/c \leq 250\text{mm}$ |
| 3 | Ertmė | $\leq 50\text{mm}$,
užpildoma skiediniu ar betonu |
| 4 | Perdanga | Akytas betonas, betonas, mūras |
| 5 | Tvirtinimas | Plieno laikiklis |

Pastaba. Minimalus atstumas iki kitos angos 0mm.

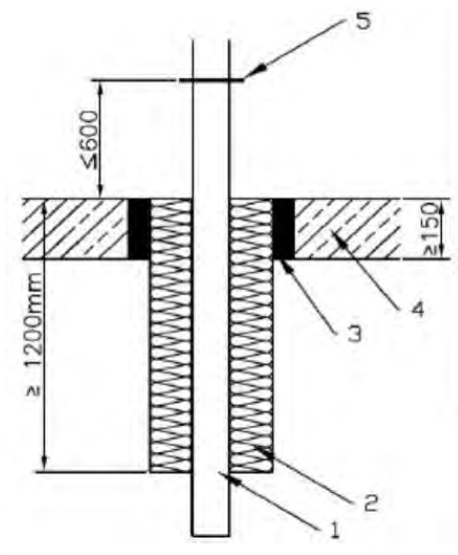
Pastaba. Izoliuojant ištisine izoliacija, izoliacijos storiai gali būti padidinti



Izoliacijos storiai, mm

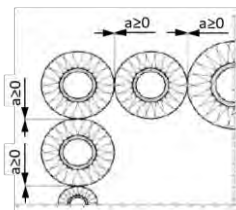


EI90	Vertikalus vamzdynas	ALU kompozito grupė Klasteris	Nr.54
Izoliavimas	Vietinis/ištisinis asimetrinis		V33A

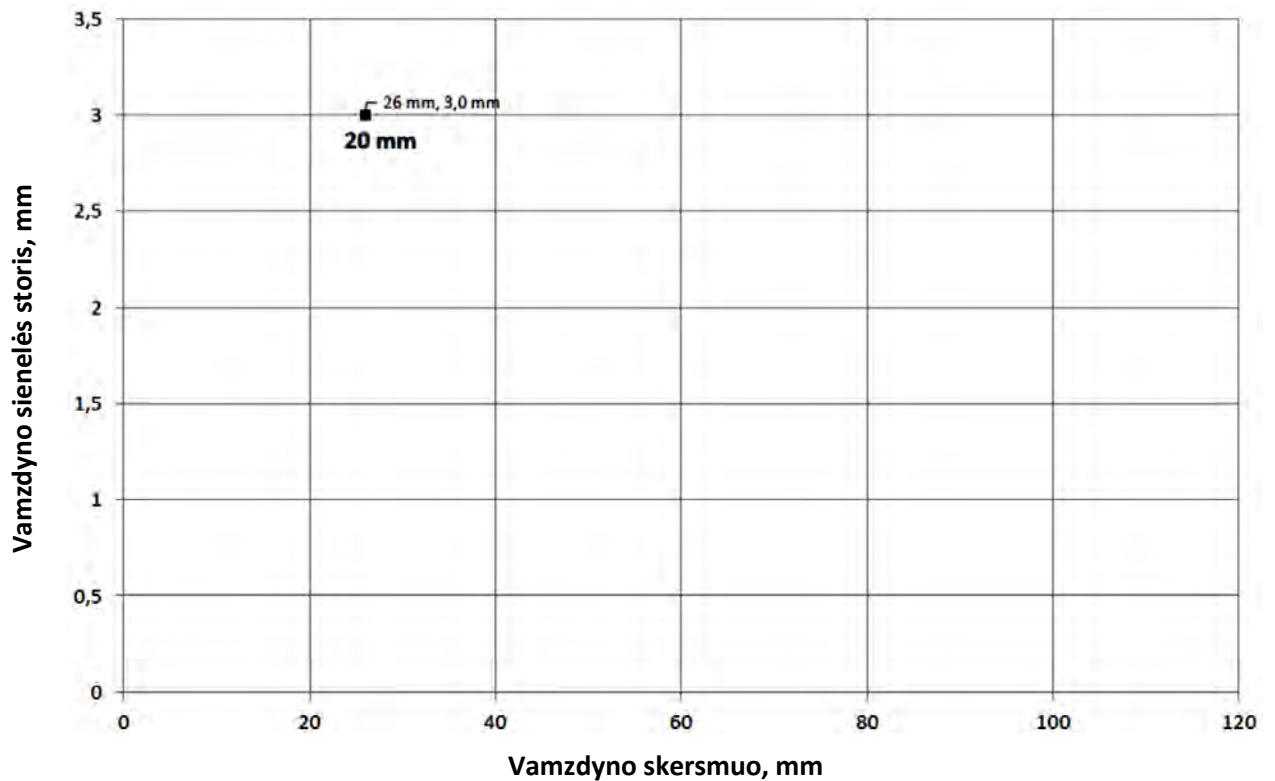


- | | | |
|---|-------------|---|
| 1 | Vamzdynas | ALU kompozito grupė/MLC grupė |
| 2 | Izoliacija | U Protect Pipe Section Alu2
tvirtinama plieno viela, $c/c \leq 250\text{mm}$ |
| 3 | Ertmė | $\leq 50\text{mm}$,
užpildoma skiediniu ar betonu |
| 4 | Perdanga | Akytas betonas, betonas, mūras |
| 5 | Tvirtinimas | Plieno laikiklis |

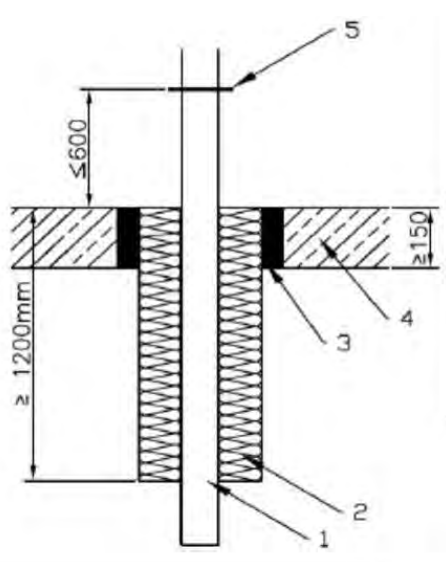
Pastaba. Izoliuojant ištisine izoliacija, izoliacijos storiai gali būti padidinti



Izoliacijos storiai, mm

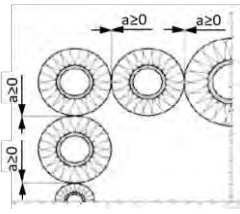


EI120	Vertikalus vamzdynas	ALU kompozito grupė Klasteris	Nr.55
Izoliavimas	Vietinis/ištisinis asimetrinis		V33B

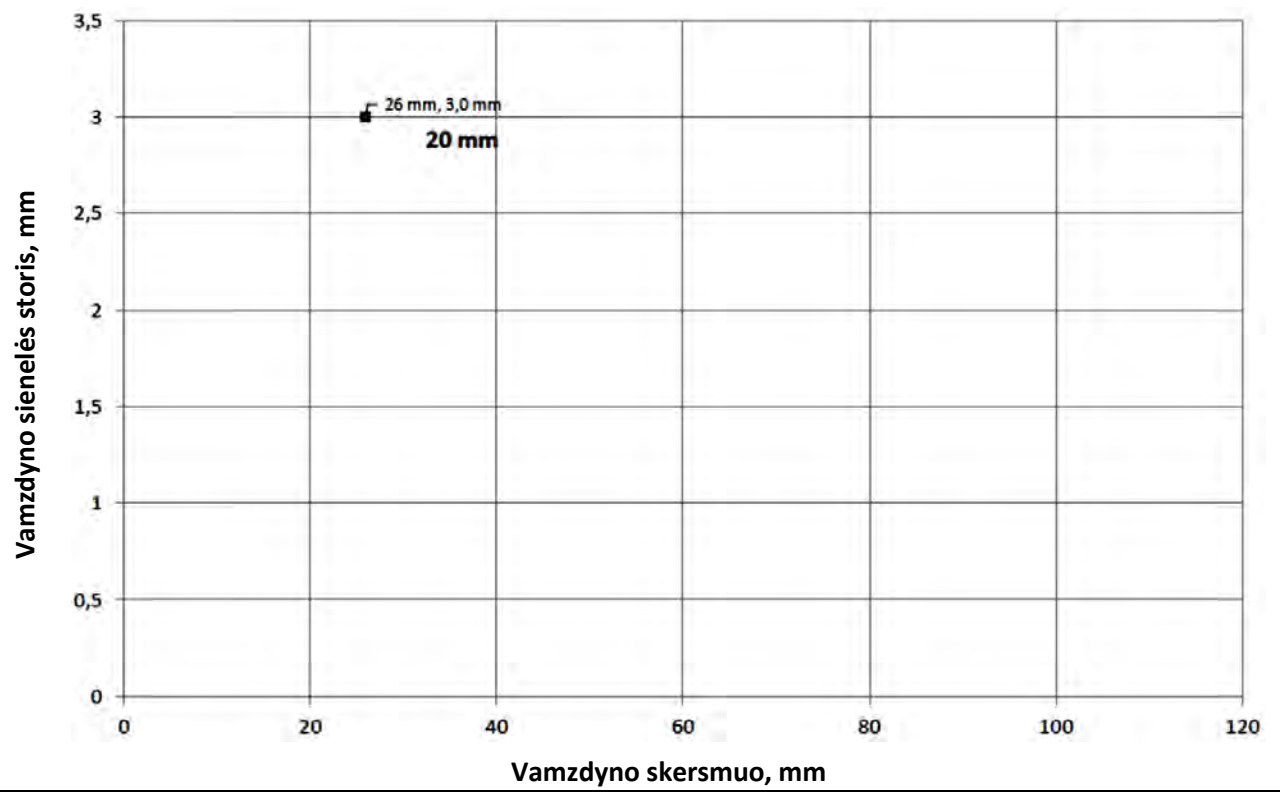


- 1 Vamzdynas ALU kompozito grupė/MLC grupė
- 2 Izoliacija U Protect Pipe Section Alu2 tvirtinama plieno viela, $c/c \leq 250\text{mm}$
- 3 Ertmė $\leq 50\text{mm}$, užpildoma skiediniu ar betonu
- 4 Perdanga Akytas betonas, betonas, mūras
- 5 Tvirtinimas Plieno laikiklis

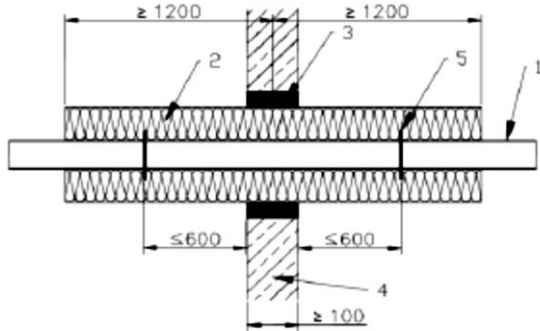
Pastaba. Izoliuojant ištisine izoliacija, izoliacijos storiai gali būti padidinti



Izoliacijos storiai, mm



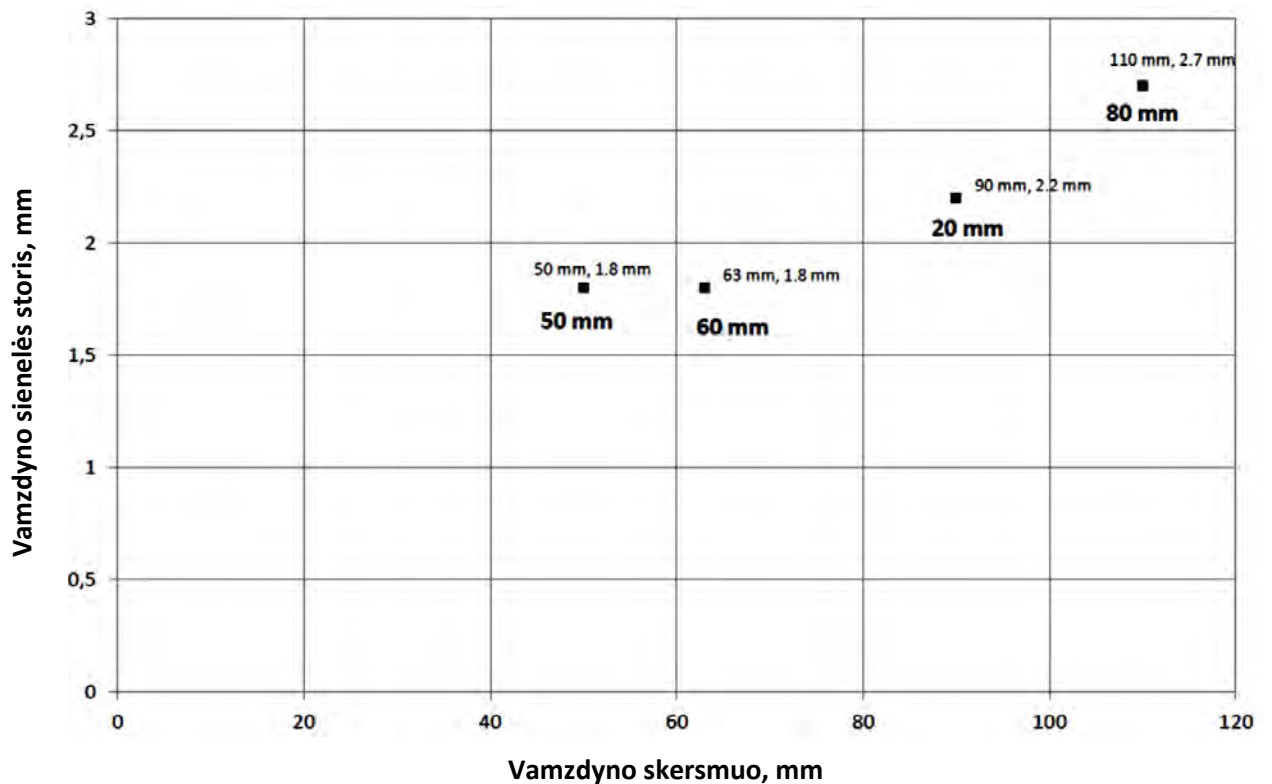
EI90	Horizontalus vamzdynas	PE grupė	Nr.56
Izoliavimas	Vietinis/ištisinis nepertraukiamas		H11A



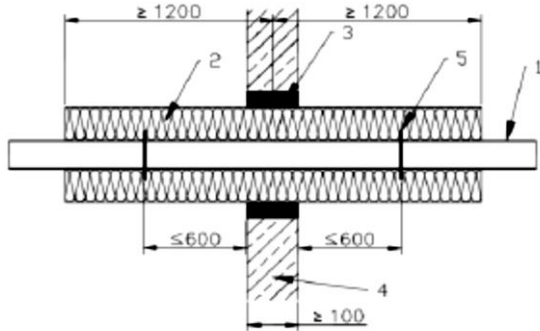
- | | | |
|---|-------------|---|
| 1 | Vamzdynas | PE grupė |
| 2 | Izoliacija | U Protect Pipe Section Alu2
tvirtinama plieno viela, $c/c \leq 250\text{mm}$ |
| 3 | Ertmė | $\leq 50\text{mm}$, užpildoma skiediniu,
betonu ar gipso užpildu |
| 4 | Siena | Lanksti atitvara arba
akytas betonas, betonas, mūras |
| 5 | Tvirtinimas | Plieno laikiklis |

Pastaba. Izoliuojant ištisine izoliacija, izoliacijos storiai gali būti padidinti

Izoliacijos storiai, mm

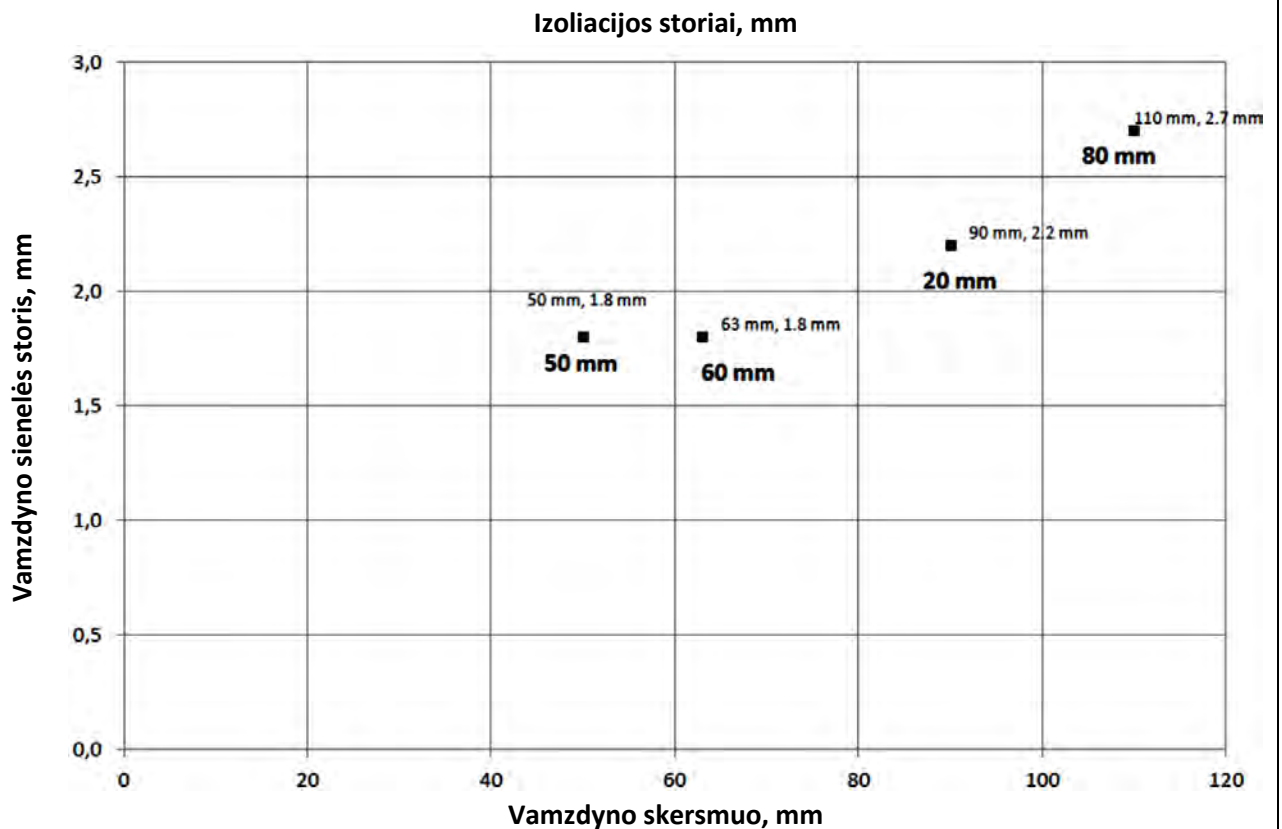


EI120	Horizontalus vamzdynas	PE grupė	Nr.57
Izoliavimas	Vietinis/ištisinis nepertraukiamas		H11B

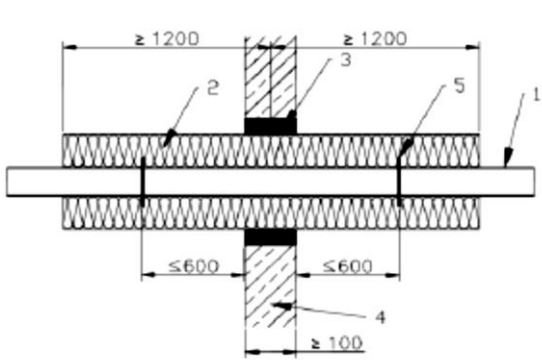


- | | | |
|---|-------------|---|
| 1 | Vamzdynas | PE grupė |
| 2 | Izoliacija | U Protect Pipe Section Alu2
tvirtinama plieno viela, $c/c \leq 250\text{mm}$ |
| 3 | Ertmė | $\leq 50\text{mm}$, užpildoma skiediniu,
betonu ar gipso užpildu |
| 4 | Siena | Lanksti atitvara arba
akytas betonas, betonas, mūras |
| 5 | Tvirtinimas | Plieno laikiklis |

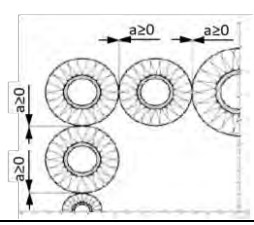
Pastaba. Izoliuojant ištisine izoliacija, izoliacijos storiai gali būti padidinti



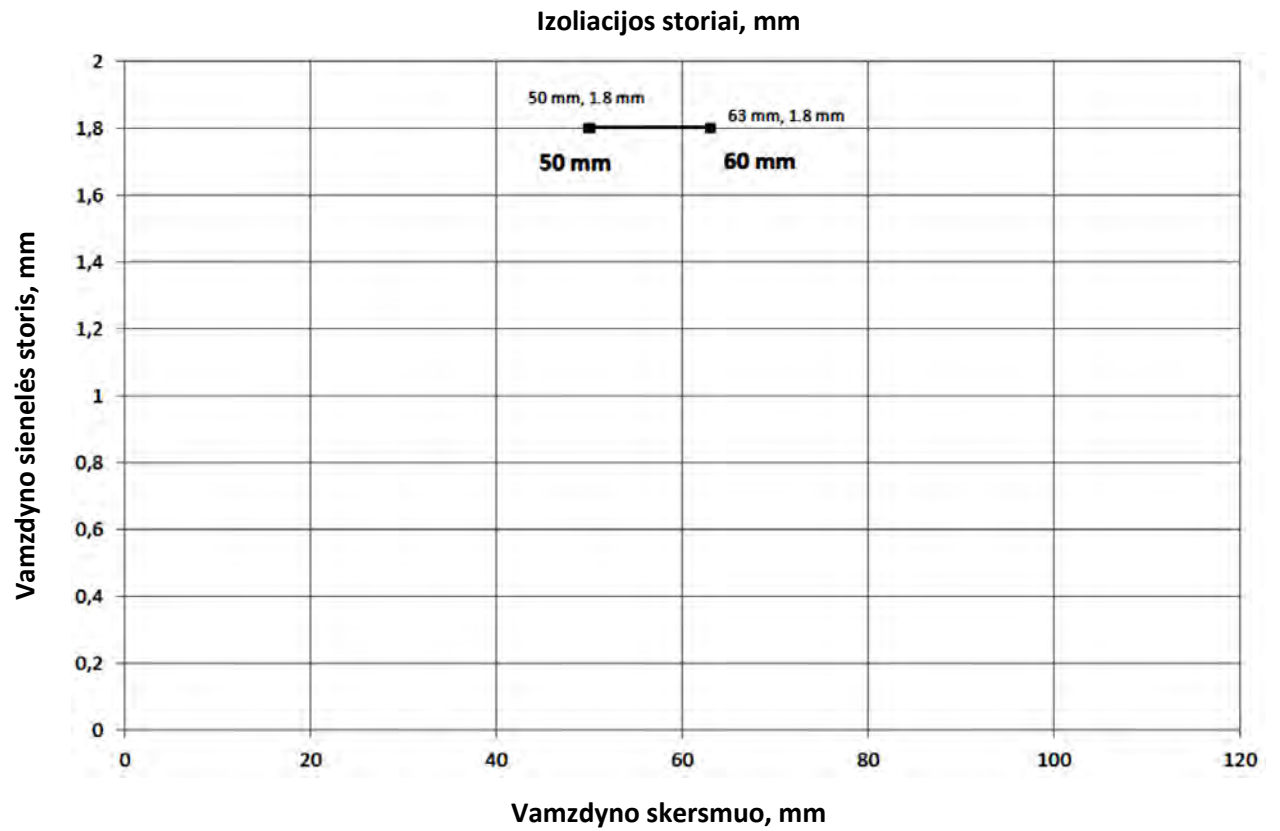
EI90	Horizontalus vamzdynas	PE grupė Klasteris	Nr.58
Izoliavimas	Vietinis/ištisinis nepertraukiamas		H12A



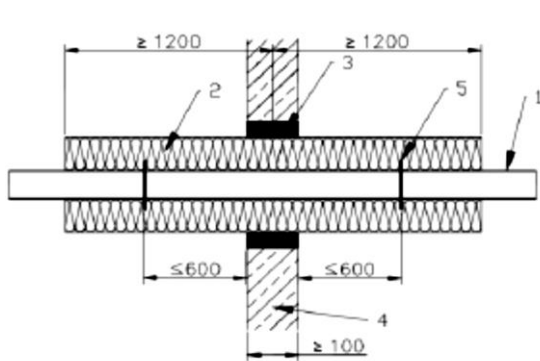
- | | | |
|---|-------------|---|
| 1 | Vamzdynas | PE grupė |
| 2 | Izoliacija | U Protect Pipe Section Alu2
tvirtinama plieno viela, $c/c \leq 250\text{mm}$ |
| 3 | Ertmė | $\leq 50\text{mm}$, užpildoma skiediniu,
betonu ar gipso užpildu |
| 4 | Siena | Lanksti atitvara arba
akytas betonas, betonas, mūras |
| 5 | Tvirtinimas | Plieno laikiklis |



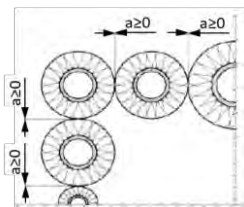
Pastaba. Minimalus atstumas iki kitos angos 0mm.
Pastaba. Izoliuojant ištisine izoliacija, izoliacijos storiai gali būti padidinti



EI120	Horizontalus vamzdynas	PE grupė Klasteris	Nr.59
Izoliavimas	Vietinis/ištisinis nepertraukiamas		H12B

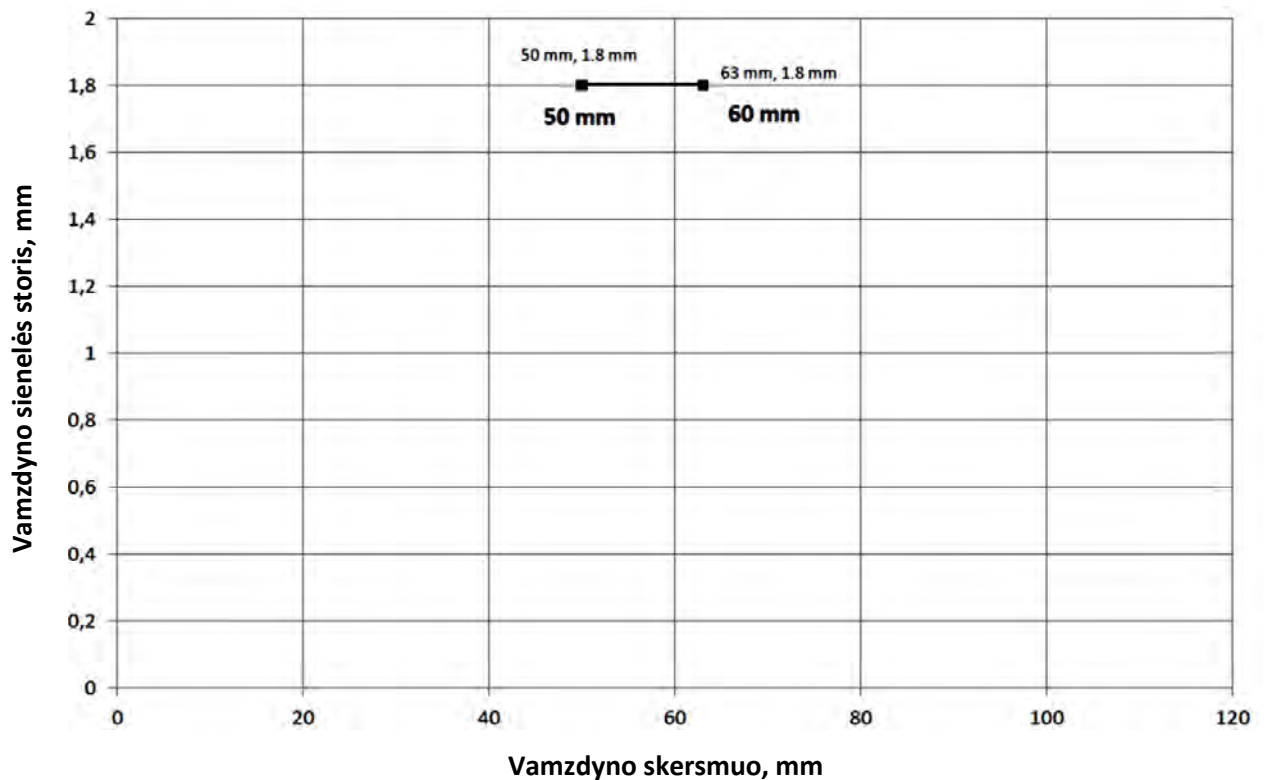


- | | | |
|---|-------------|---|
| 1 | Vamzdynas | PE grupė |
| 2 | Izoliacija | U Protect Pipe Section Alu2
tvirtinama plieno viela, $c/c \leq 250\text{mm}$ |
| 3 | Ertmė | $\leq 50\text{mm}$, užpildoma skiediniu,
betonu ar gipso užpildu |
| 4 | Siena | Lanksti atitvara arba
akytas betonas, betonas, mūras |
| 5 | Tvirtinimas | Plieno laikiklis |

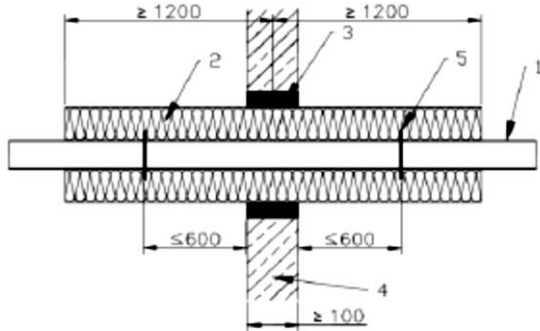


Pastaba. Minimalus atstumas iki kitos angos 0mm.
Pastaba. Izoliuojant ištisine izoliacija, izoliacijos storiai gali būti padidinti

Izoliacijos storiai, mm



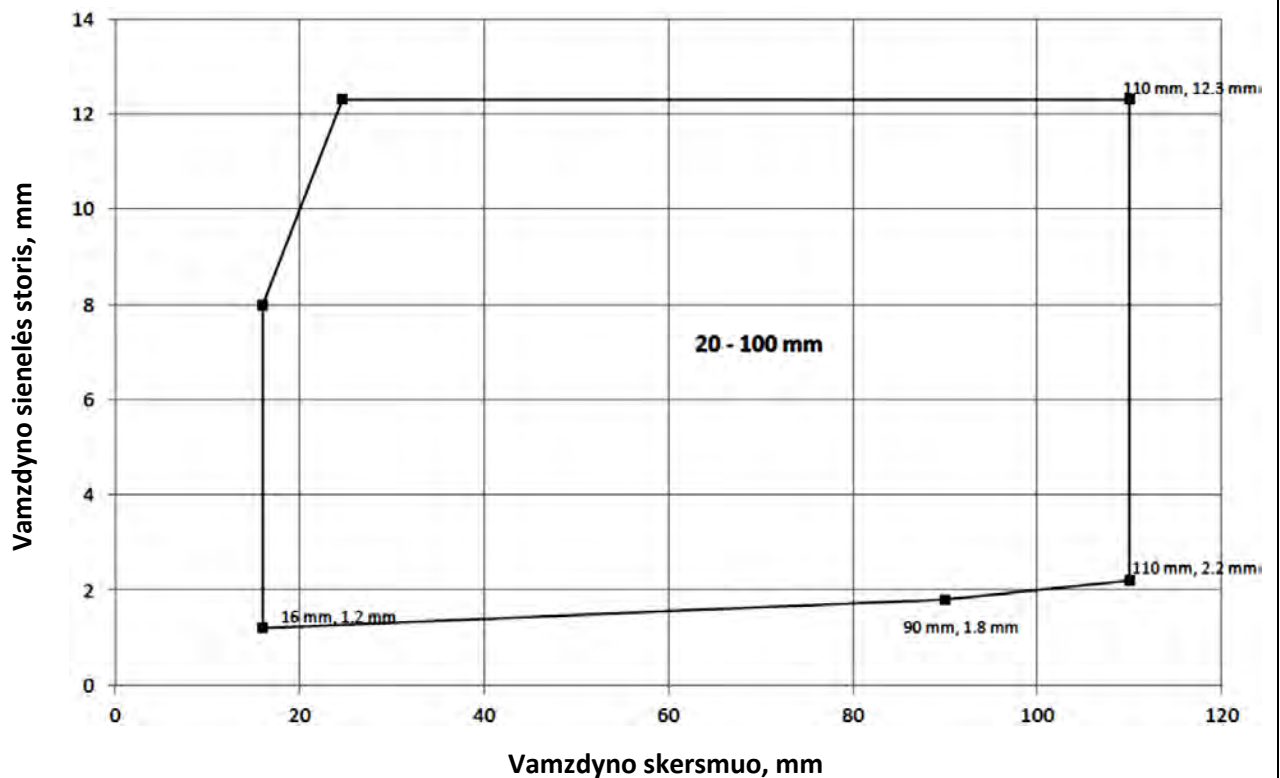
EI60	Horizontalus vamzdynas	PVC grupė	Nr.60
Izoliavimas	Vietinis/ištisinis nepertraukiamas		H21A



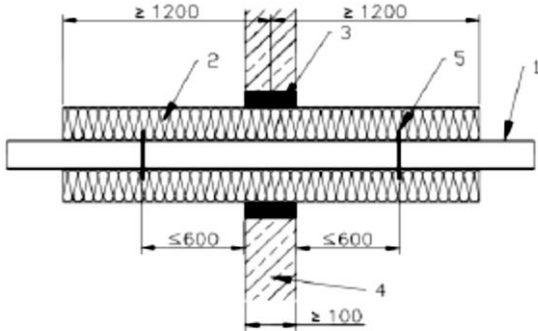
- | | | |
|---|-------------|---|
| 1 | Vamzdynas | PVC grupė |
| 2 | Izoliacija | U Protect Pipe Section Alu2
tvirtinama plieno viela, $c/c \leq 250\text{mm}$ |
| 3 | Ertmė | $\leq 50\text{mm}$, užpildoma skiediniu,
betonu ar gipso užpildu |
| 4 | Siena | Lanksti atitvara arba
akytas betonas, betonas, mūras |
| 5 | Tvirtinimas | Plieno laikiklis |

Pastaba. Izoliuojant ištisine izoliacija, izoliacijos storiai gali būti padidinti

Izoliacijos storiai, mm



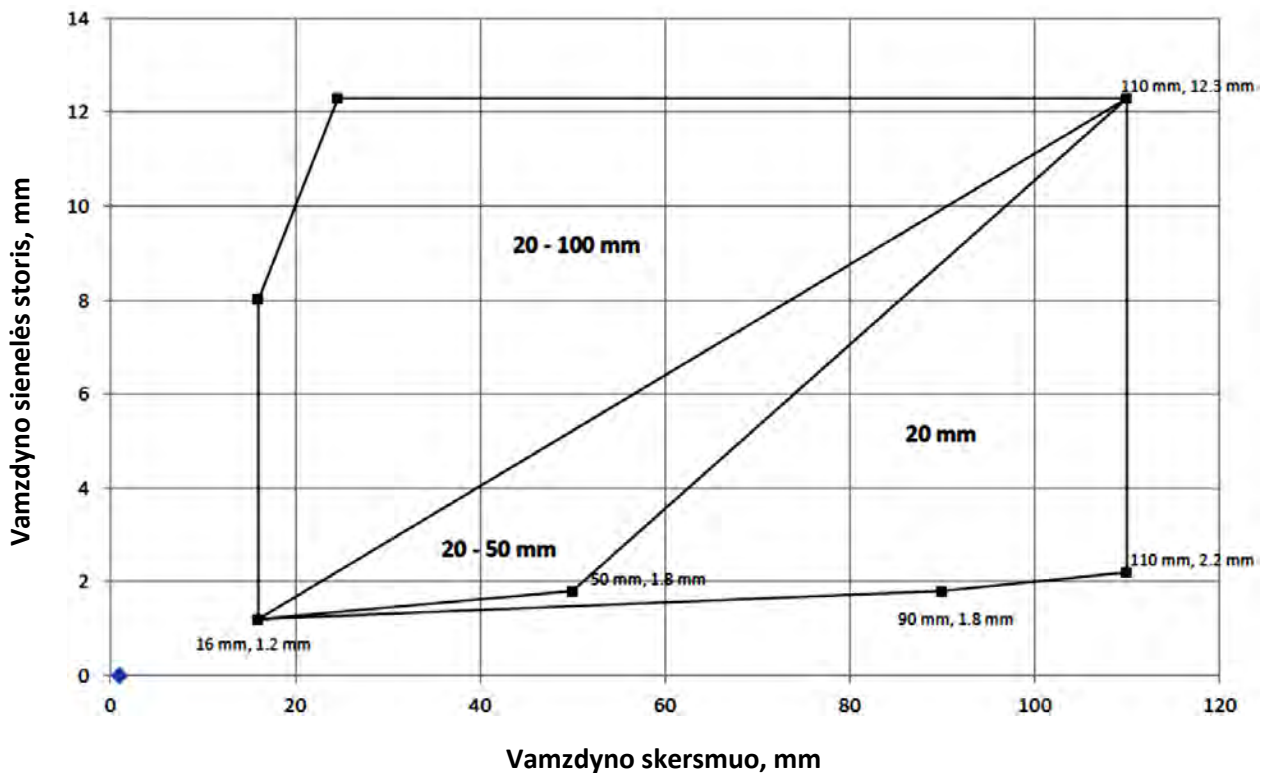
EI90	Horizontalus vamzdynas	PVC grupė	Nr.61
Izoliavimas	Vietinis/ištisinis nepertraukiamas		H21B



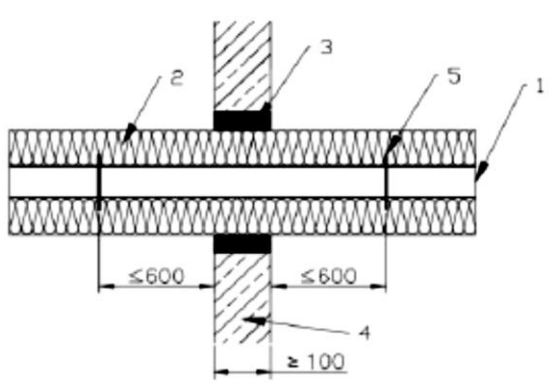
- | | | |
|---|-------------|---|
| 1 | Vamzdynas | PVC grupė |
| 2 | Izoliacija | U Protect Pipe Section Alu2
tvirtinama plieno viela, $c/c \leq 250\text{mm}$ |
| 3 | Ertmė | $\leq 50\text{mm}$, užpildoma skiediniu,
betonu ar gipso užpildu |
| 4 | Siena | Lanksti atitvara arba
akytas betonas, betonas, mūras |
| 5 | Tvirtinimas | Plieno laikiklis |

Pastaba. Izoliuojant ištisine izoliacija, izoliacijos storiai gali būti padidinti

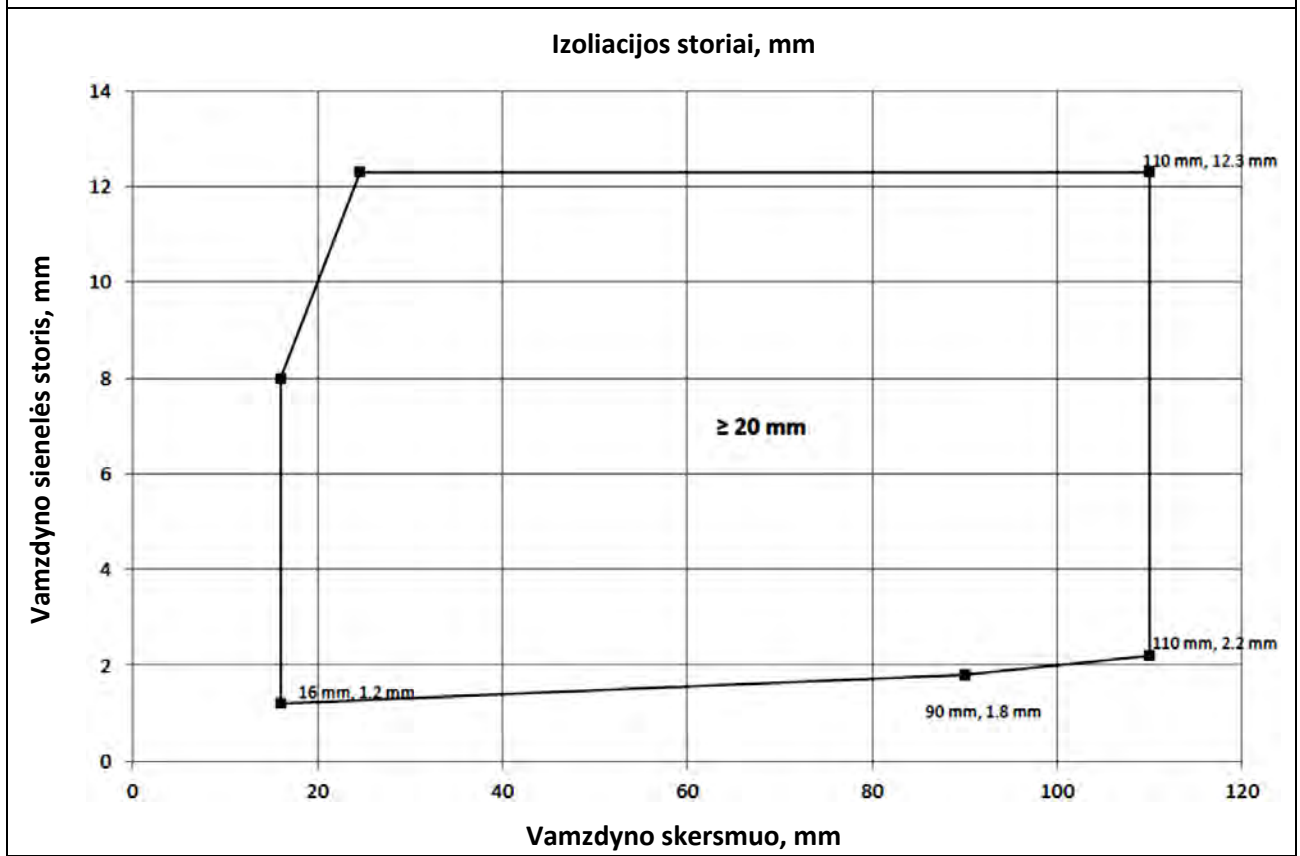
Izoliacijos storiai, mm



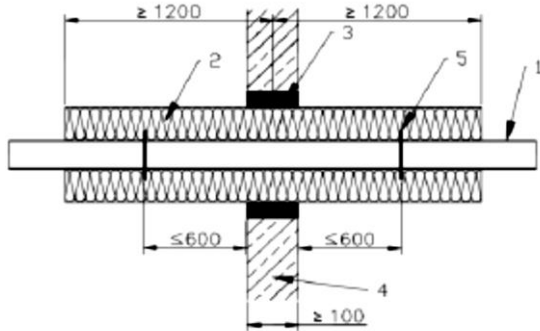
EI90	Horizontalus vamzdynas	PVC grupė	Nr.62
Izoliavimas	Ištisinis nepertraukiamas		H21C



- | | | |
|---|-------------|---|
| 1 | Vamzdynas | PVC grupė |
| 2 | Izoliacija | U Protect Pipe Section Alu2
tvirtinama plieno viela, $c/c \leq 250\text{mm}$ |
| 3 | Ertmė | $\leq 50\text{mm}$, užpildoma skiediniu,
betonu ar gipso užpildu |
| 4 | Siena | Lanksti atitvara arba
akytas betonas, betonas, mūras |
| 5 | Tvirtinimas | Plieno laikiklis |



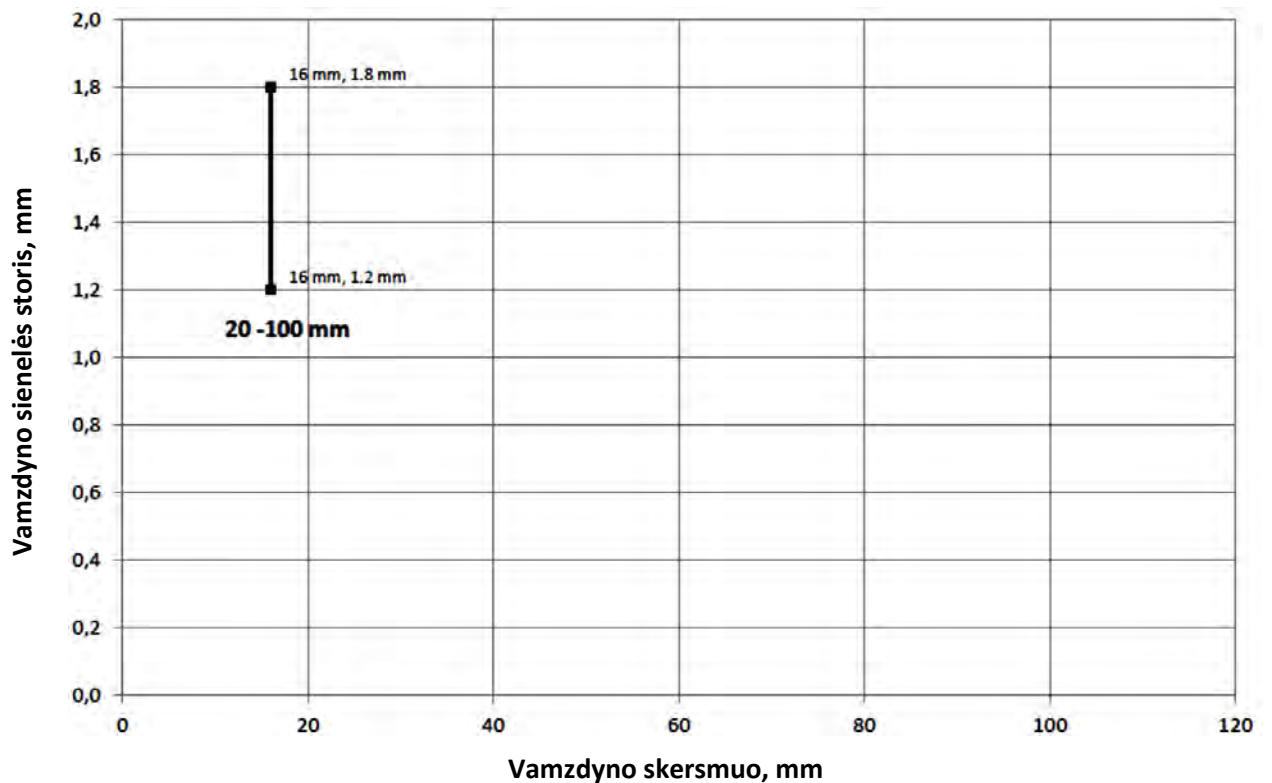
EI120	Horizontalus vamzdynas	PVC grupė	Nr.63
Izoliavimas	Vietinis/ištisinis nepertraukiamas		H21D



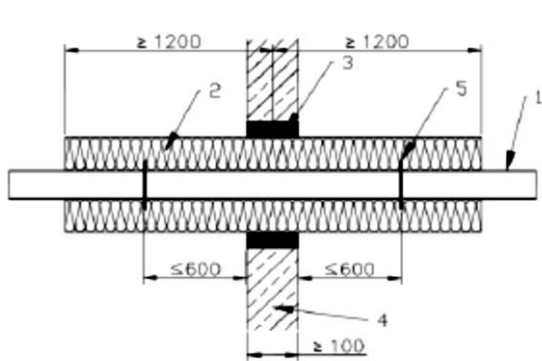
- | | | |
|---|-------------|---|
| 1 | Vamzdynas | PVC grupė |
| 2 | Izoliacija | U Protect Pipe Section Alu2
tvirtinama plieno viela, $c/c \leq 250\text{mm}$ |
| 3 | Ertmė | $\leq 50\text{mm}$, užpildoma skiediniu,
betonu ar gipso užpildu |
| 4 | Siena | Lanksti atitvara arba
akytas betonas, betonas, mūras |
| 5 | Tvirtinimas | Plieno laikiklis |

Pastaba. Izoliuojant ištisine izoliacija, izoliacijos storiai gali būti padidinti

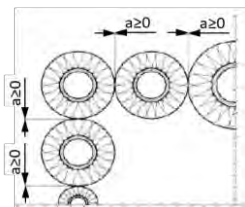
Izoliacijos storiai, mm



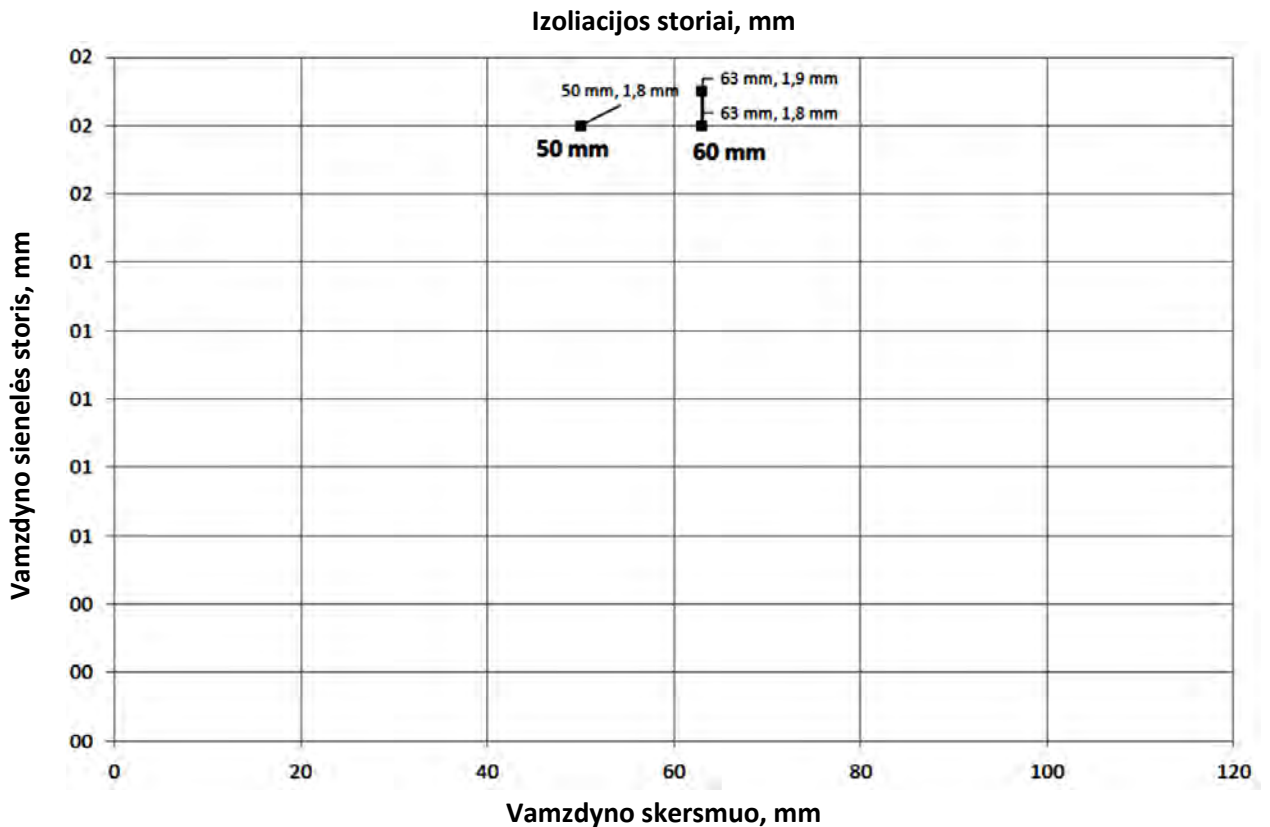
EI60	Horizontalus vamzdynas	PVC grupė Klasteris	Nr.64
Izoliavimas	Vietinis/ištisinis nepertraukiamas		H22A



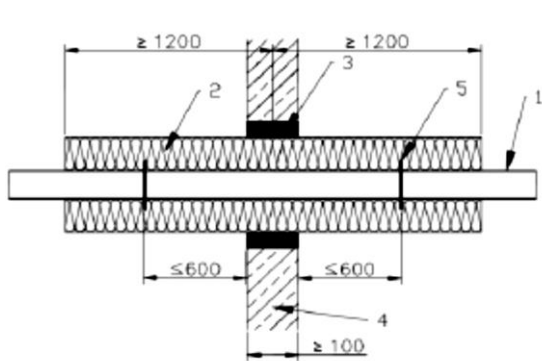
- | | | |
|---|-------------|---|
| 1 | Vamzdynas | PVC grupė |
| 2 | Izoliacija | U Protect Pipe Section Alu2
tvirtinama plieno viela, $c/c \leq 250\text{mm}$ |
| 3 | Ertmė | $\leq 50\text{mm}$, užpildoma skiediniu,
betonu ar gipso užpildu |
| 4 | Siena | Lanksti atitvara arba
akytas betonas, betonas, mūras |
| 5 | Tvirtinimas | Plieno laikiklis |



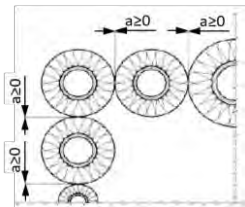
Pastaba. Minimalus atstumas iki kitos angos 0mm.
Pastaba. Izoliuojant ištisine izoliacija, izoliacijos storiai gali būti padidinti



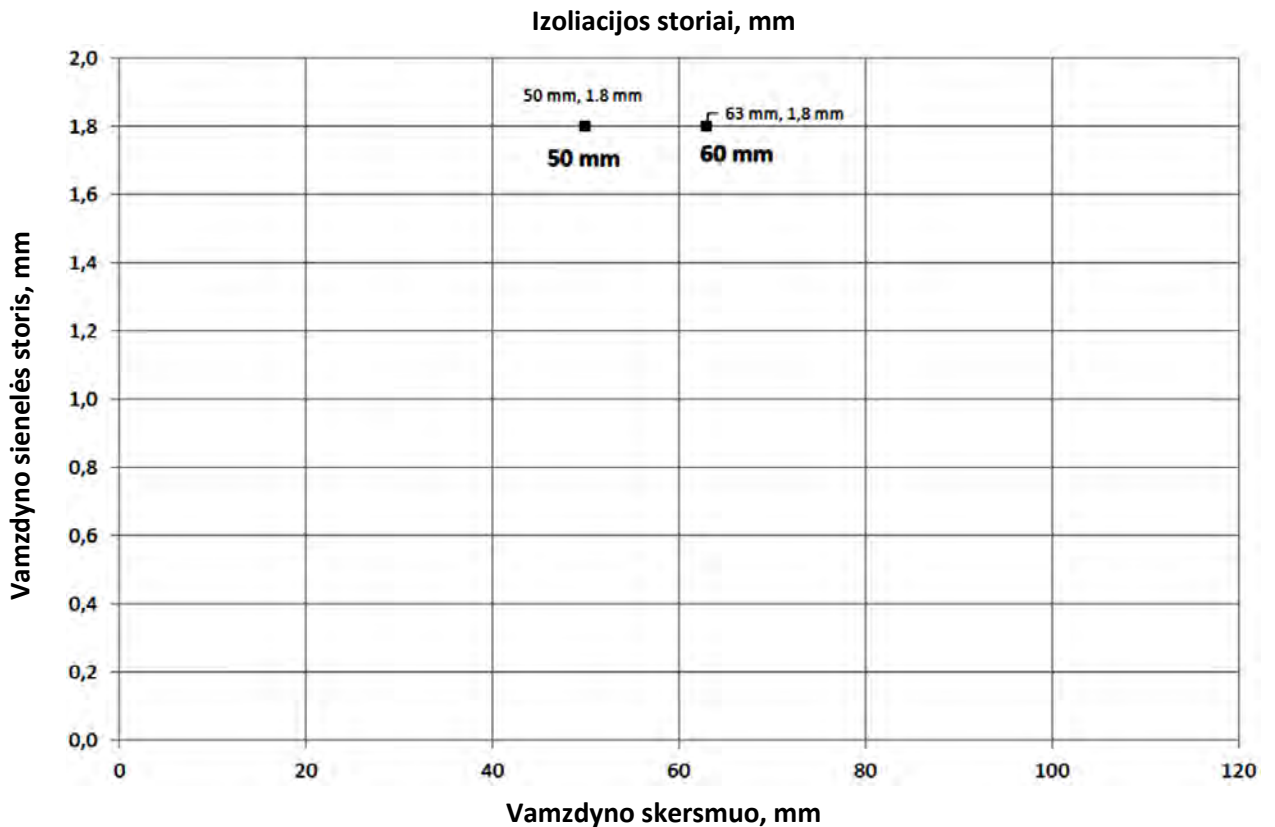
EI90	Horizontalus vamzdynas	PVC grupė Klasteris	Nr.65
Izoliavimas	Vietinis/ištisinis nepertraukiamas		H22B



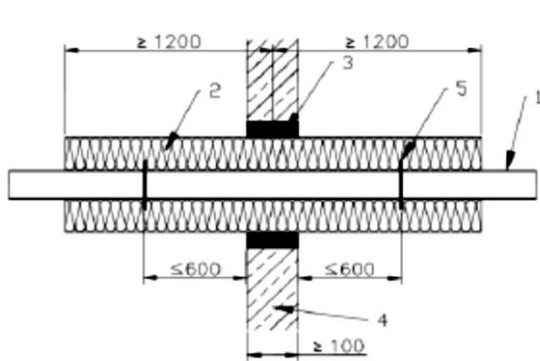
- | | | |
|---|-------------|---|
| 1 | Vamzdynas | PVC grupė |
| 2 | Izoliacija | U Protect Pipe Section Alu2
tvirtinama plieno viela, $c/c \leq 250\text{mm}$ |
| 3 | Ertmė | $\leq 50\text{mm}$, užpildoma skiediniu,
betonu ar gipso užpildu |
| 4 | Siena | Lanksti atitvara arba
akytas betonas, betonas, mūras |
| 5 | Tvirtinimas | Plieno laikiklis |



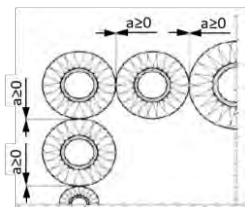
Pastaba. Minimalus atstumas iki kitos angos 0mm.
Pastaba. Izoliuojant ištisine izoliacija, izoliacijos storiai gali būti padidinti



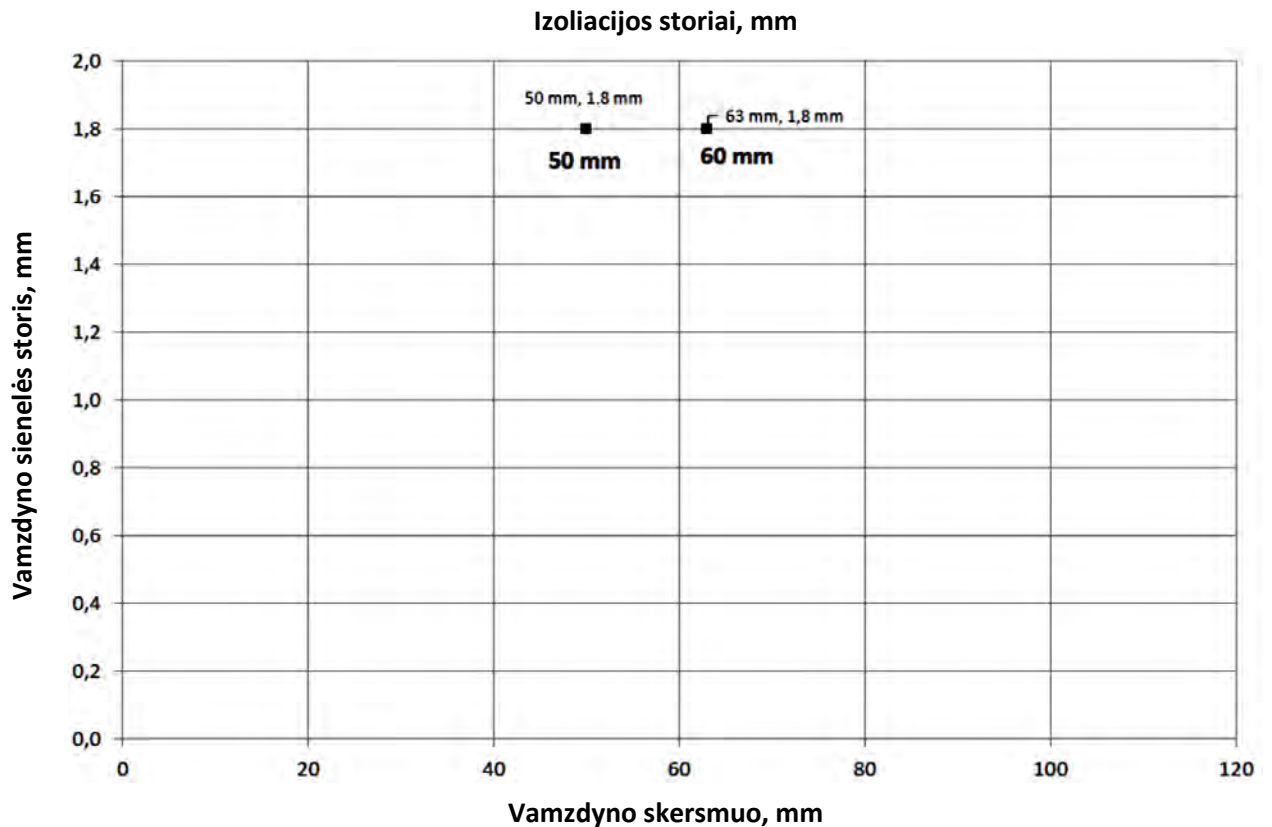
EI120	Horizontalus vamzdynas	PVC grupė Klasteris	Nr.66
Izoliavimas	Vietinis/ištisinis nepertraukiamas		H22C



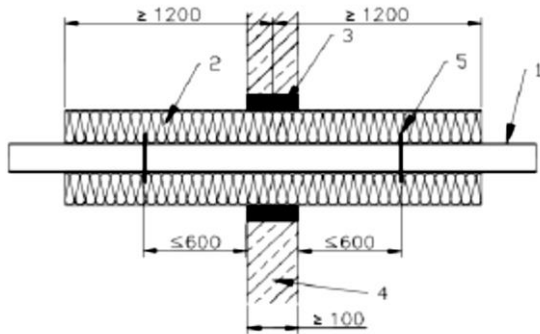
- | | | |
|---|-------------|---|
| 1 | Vamzdynas | PVC grupė |
| 2 | Izoliacija | U Protect Pipe Section Alu2
tvirtinama plieno viela, $c/c \leq 250\text{mm}$ |
| 3 | Ertmė | $\leq 50\text{mm}$, užpildoma skiediniu,
betonu ar gipso užpildu |
| 4 | Siena | Lanksti atitvara arba
akytas betonas, betonas, mūras |
| 5 | Tvirtinimas | Plieno laikiklis |



Pastaba. Minimalus atstumas iki kitos angos 0mm.
Pastaba. Izoliuojant ištisine izoliacija, izoliacijos storiai gali būti padidinti



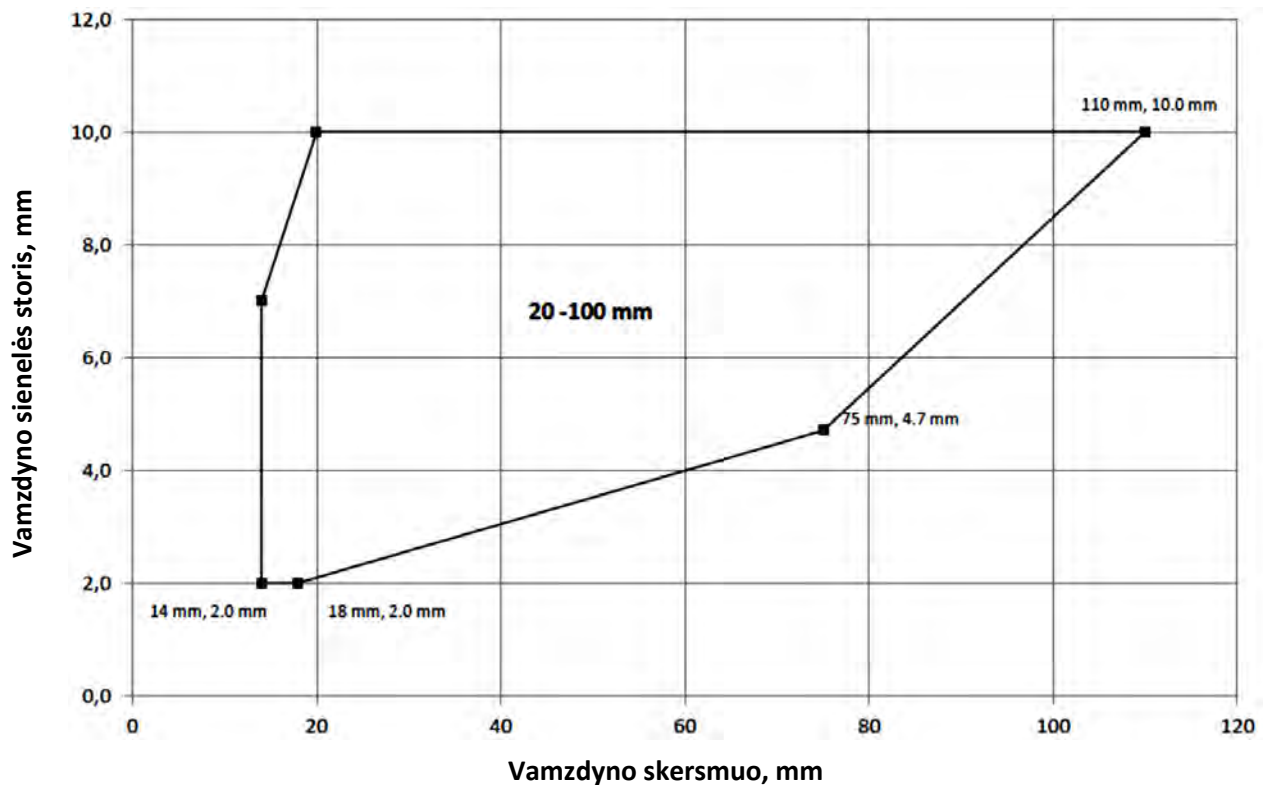
EI90	Horizontalus vamzdynas	ALU kompozito grupė	Nr.67
Izoliavimas	Vietinis/ištisinis nepertraukiamas		H31A



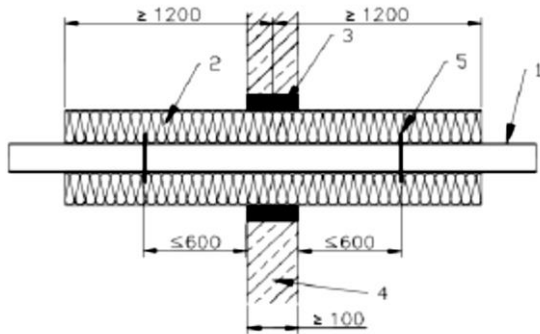
- | | | |
|---|-------------|---|
| 1 | Vamzdynas | ALU kompozito/MLC grupė |
| 2 | Izoliacija | U Protect Pipe Section Alu2
tvirtinama plieno viela, $c/c \leq 250\text{mm}$ |
| 3 | Ertmė | $\leq 50\text{mm}$, užpildoma skiediniu,
betonu ar gipso užpildu |
| 4 | Siena | Lanksti atitvara arba
akytas betonas, betonas, mūras |
| 5 | Tvirtinimas | Plieno laikiklis |

Pastaba. Izoliuojant ištisine izoliacija, izoliacijos storiai gali būti padidinti

Izoliacijos storiai, mm



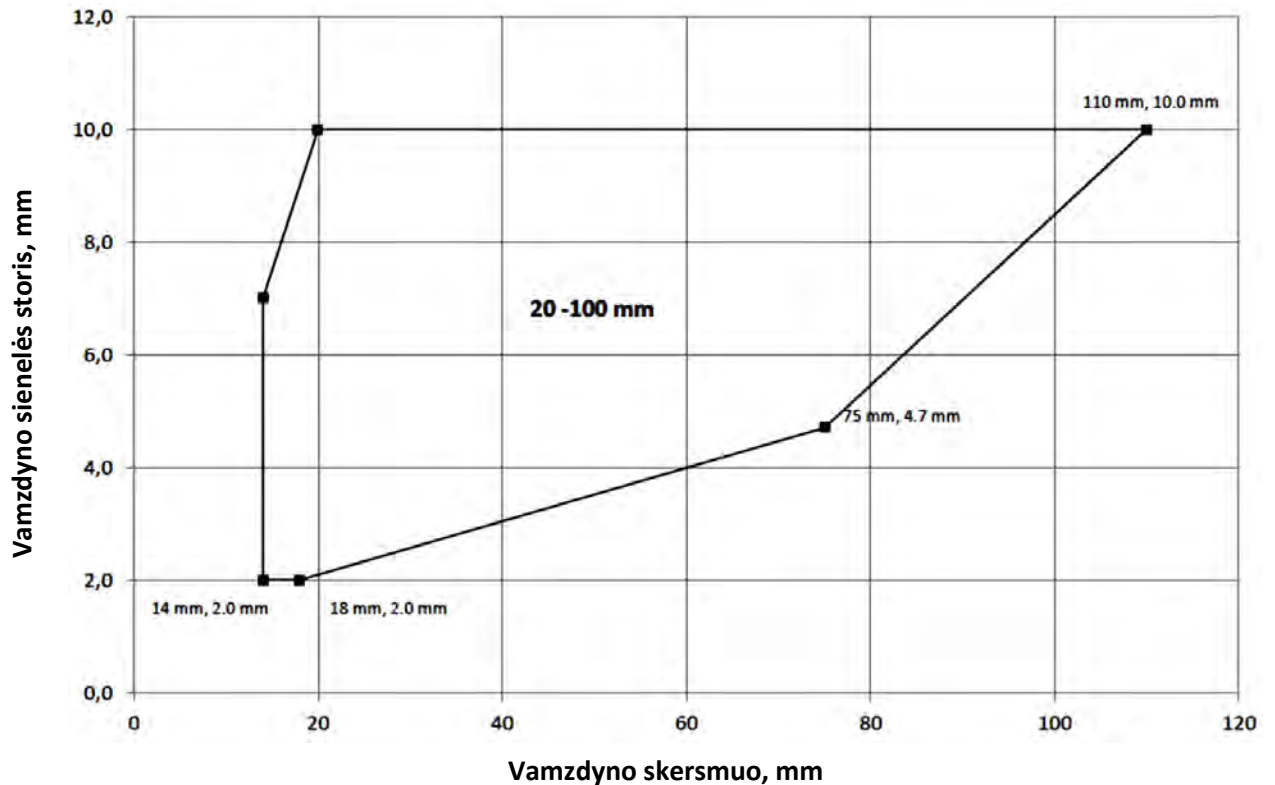
EI120	Horizontalus vamzdynas	ALU kompozito grupė	Nr.68
Izoliavimas	Vietinis/ištisinis nepertraukiamas		H31B



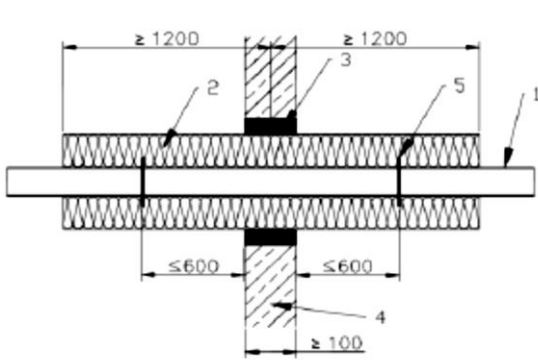
- | | | |
|---|-------------|---|
| 1 | Vamzdynas | ALU kompozito/MLC grupė |
| 2 | Izoliacija | U Protect Pipe Section Alu2
tvirtinama plieno viela, $c/c \leq 250\text{mm}$ |
| 3 | Ertmė | $\leq 50\text{mm}$, užpildoma skiediniu,
betonu ar gipso užpildu |
| 4 | Siena | Lanksti atitvara arba
akytas betonas, betonas, mūras |
| 5 | Tvirtinimas | Plieno laikiklis |

Pastaba. Izoliuojant ištinine izoliacija, izoliacijos storiai gali būti padidinti

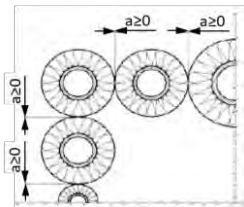
Izoliacijos storiai, mm



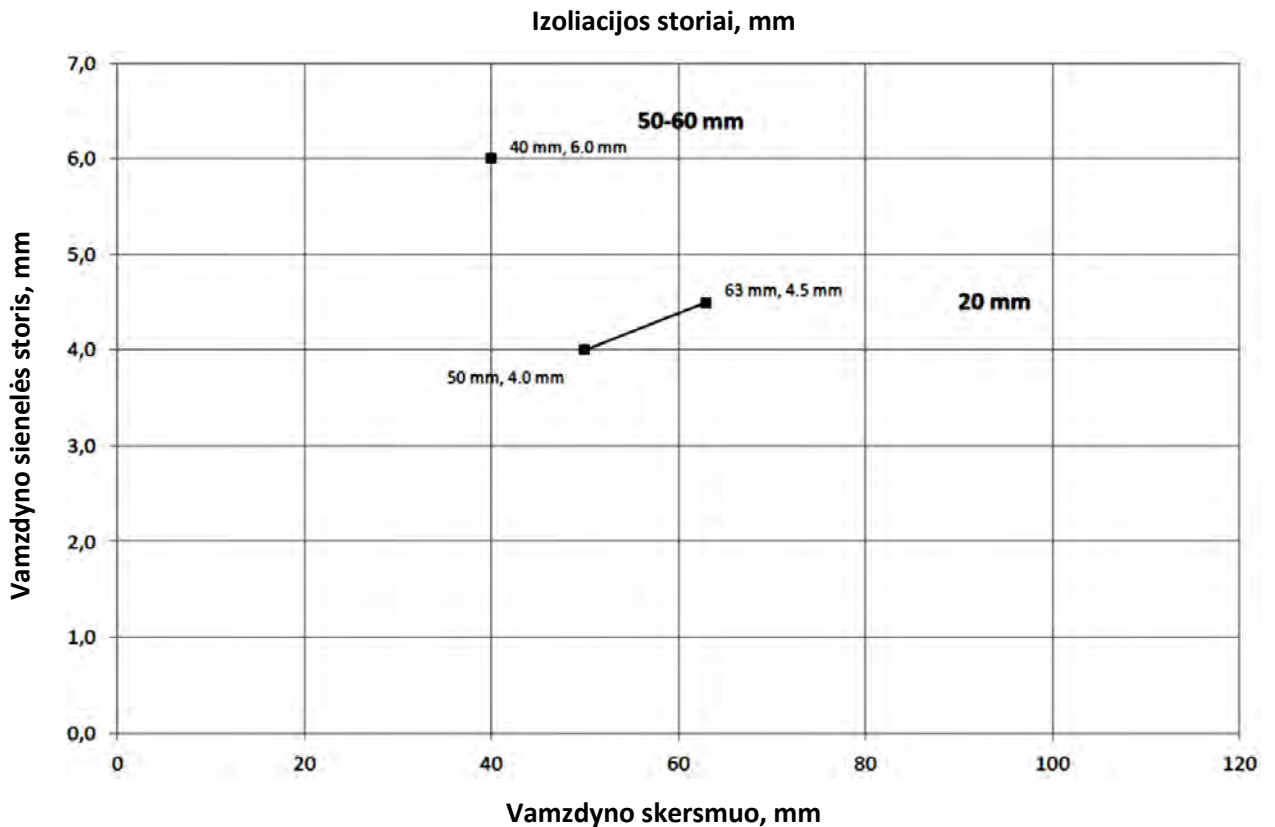
EI90	Horizontalus vamzdynas	ALU kompozito grupė Klasteris	Nr.69
Izoliavimas	Vietinis/ištisinis nepertraukiamas		H32A



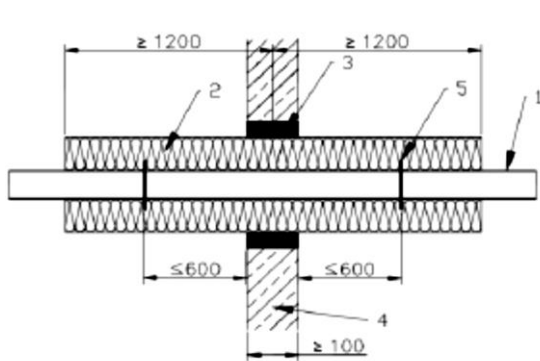
- | | | |
|---|-------------|---|
| 1 | Vamzdynas | ALU kompozito/MLC grupė |
| 2 | Izoliacija | U Protect Pipe Section Alu2 |
| 3 | Ertmė | tvirtinama plieno viela, $c/c \leq 250\text{mm}$ |
| 4 | Siena | $\leq 50\text{mm}$, užpildoma skiediniu, betonu ar gipso užpildu |
| 5 | Tvirtinimas | Lanksti atitvara arba akytas betonas, betonas, mūras |
| | | Plieno laikiklis |



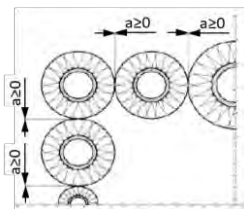
Pastaba. Minimalus atstumas iki kitos angos 0mm.
Pastaba. Izoliuojant ištisine izoliacija, izoliacijos storiai gali būti padidinti



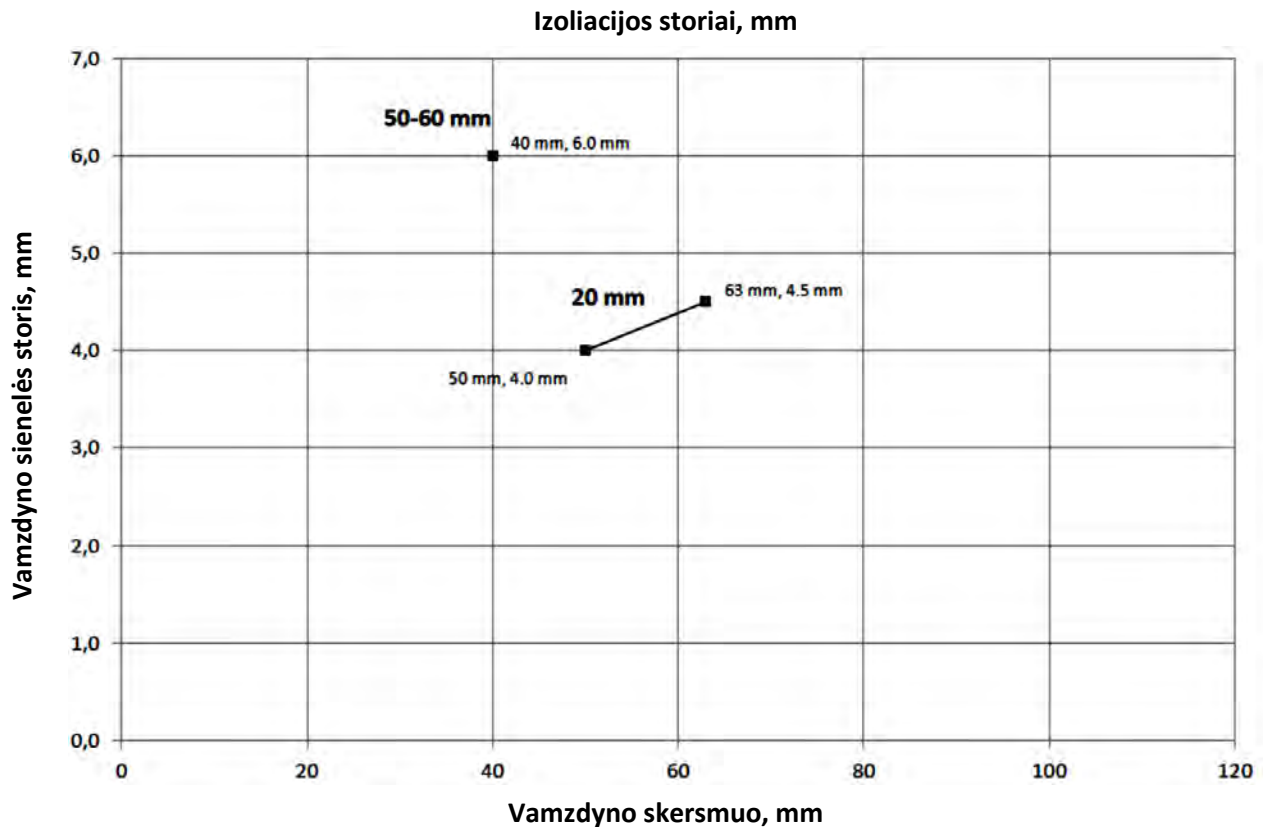
EI120	Horizontalus vamzdynas	ALU kompozito grupė Klasteris	Nr.70
Izoliavimas	Vietinis/ištisinis nepertraukiamas		H32B



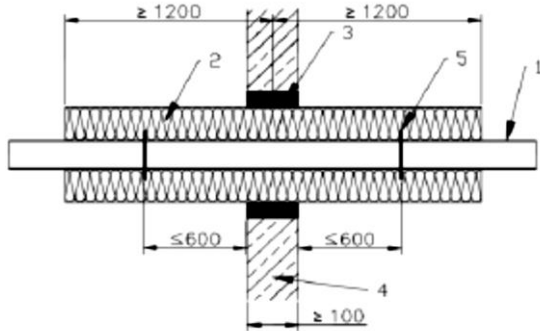
- | | | |
|---|-------------|--|
| 1 | Vamzdynas | ALU kompozito/MLC grupė |
| 2 | Izoliacija | U Protect Pipe Section Alu2
tvirtinama plieno viela, $c/c \le 250\text{mm}$ |
| 3 | Ertmė | $\le 50\text{mm}$, užpildoma skiediniu,
betonu ar gipso užpildu |
| 4 | Siena | Lanksti atitvara arba
akytas betonas, betonas, mūras |
| 5 | Tvirtinimas | Plieno laikiklis |



Pastaba. Minimalus atstumas iki kitos angos 0mm.
Pastaba. Izoliuojant ištisine izoliacija, izoliacijos storiai gali būti padidinti



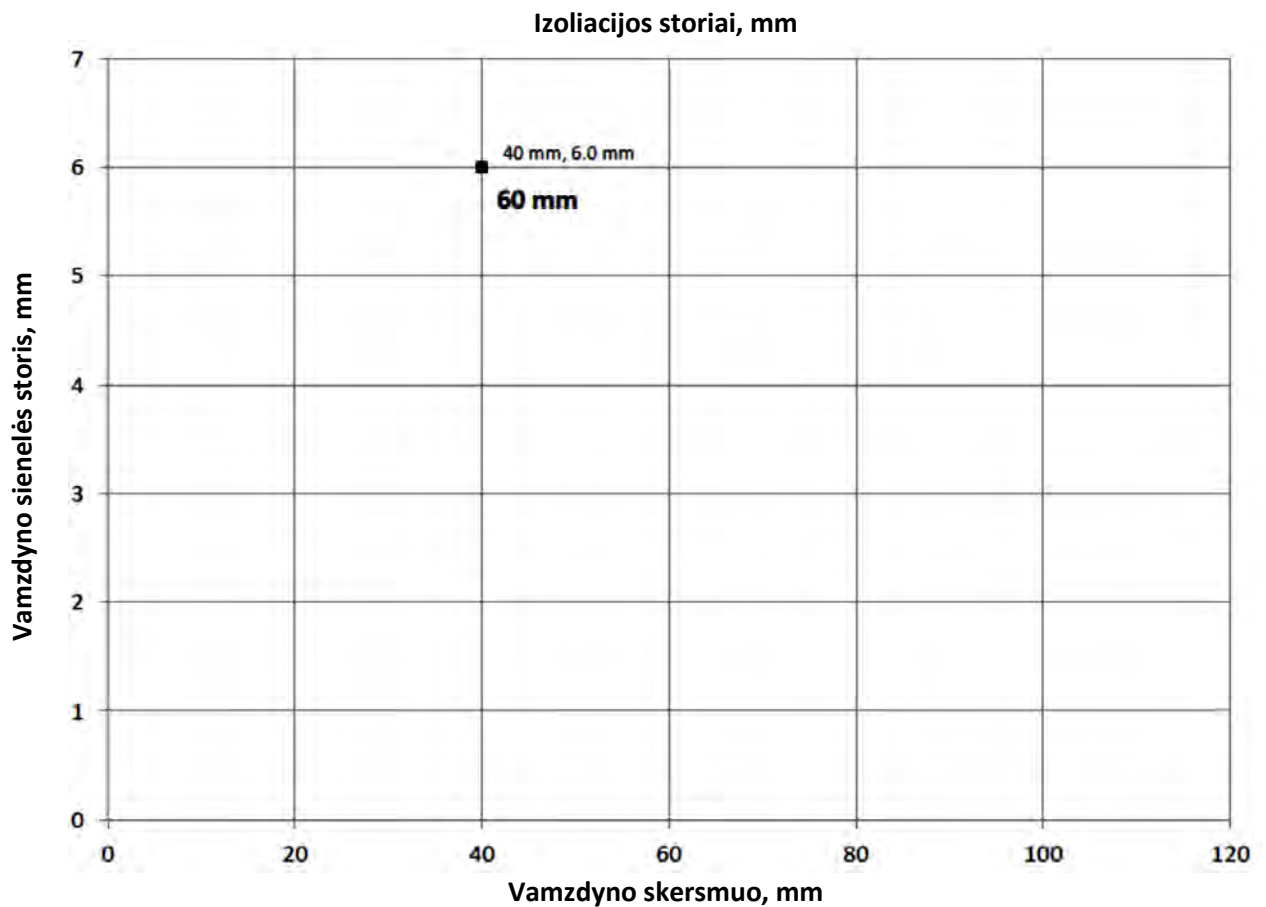
EI90	Horizontalus vamzdynas	ALU kompozito grupė	Nr.71
Izoliavimas	Vietinis/ištisinis nepertraukiamas		H33A



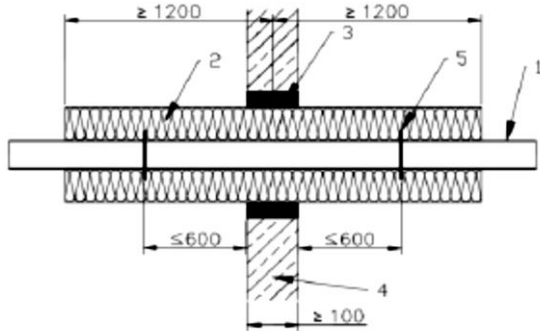
- | | | |
|---|-------------|--|
| 1 | Vamzdynas | ALU kompozito/MLC grupė |
| 2 | Izoliacija | U Protect Pipe Section Alu2 tvirtinama plieno viela, $c/c \leq 250\text{mm}$ |
| 3 | Ertmė* | Protect BSK, PROMASEAL-Mastic, Pyro-Safe Flammoplast KS3 arba SIBRALIT DX, užpildoma gyliu $\geq 25\text{mm}$ iš abiejų atitvaros pusių. |
| 4 | Siena | Lanksti atitvara arba akytas betonas, betonas, mūras |
| 5 | Tvirtinimas | Plieno laikiklis |

* Ertmės dydis 2-15mm. Tarp užpildo gali būti neužpildyta arba užpildyta nedegia medžiaga.

Pastaba. Izoliuojant ištisine izoliacija, izoliacijos storiai gali būti padidinti



EI120	Horizontalus vamzdynas	ALU kompozito grupė	Nr.72
Izoliavimas	Vietinis/ištisinis nepertraukiamas		H33B



- | | | |
|---|-------------|--|
| 1 | Vamzdynas | ALU kompozito/MLC grupė |
| 2 | Izoliacija | U Protect Pipe Section Alu2 tvirtinama plieno viela, $c/c \leq 250\text{mm}$ |
| 3 | Ertmė* | Protect BSK, PROMASEAL-Mastic, Pyro-Safe Flammoplast KS3 arba SIBRALIT DX, užpildoma gyliu $\geq 25\text{mm}$ iš abiejų atitvaros pusių. |
| 4 | Siena | Lanksti atitvara arba akytas betonas, betonas, mūras |
| 5 | Tvirtinimas | Plieno laikiklis |

* Ertmės dydis 2-15mm. Tarp užpildo gali būti neužpildyta arba užpildyta nedegia medžiaga.

Pastaba. Izoliuojant ištisine izoliacija, izoliacijos storiai gali būti padidinti

Izoliacijos storiai, mm

